

Actopan, Hidalgo a 25 de Septiembre 2019  
No. De oficio: PMA-DOP-1192/2019

**C. GILBERTO SANTILLAN ROA**  
**TESORERO MUNICIPAL**  
**PRESENTE.**

**AT'N: C.P. PATRICIA LUCIA GONGORA AGUILAR**  
**CONTABILIDAD**

En relación a la obra: "PAVIMENTACION DE CALLE CHUHUAHUA TRAMO VISTA HERMOSA CALLE PACHUCA", en el Municipio de Actopan, Hgo., autorizada mediante oficio No. SEFINP-V-FAISM/GI-2019-003-003 de fecha 19 de Agosto de 2019, con número de obra: 2019/FAISM003004 me permito enviar a usted, copia de la **factura No. 46** correspondiente a la **ESTIMACION UNICA**, para trámite de pago una vez revisado expediente técnico, en el cual se constata que cumple con términos contractuales y de Ley, cabe mencionar que la original se resguarda en el expediente técnico en esta área para revisiones de Contraloría, a nombre de **RUSSEL CRUZ PEREZ**, para su pago, por un monto de **\$206,942.14 (DOSCIENTOS SEIS MIL NOVECIENTOS CUARENTA Y DOS PESOS 14/100 MXN.)**, FAISM 2019.

Sin más por el momento, le envió un cordial saludo.



**ATENTAMENTE:**  
2016 - 2020

**ING. ARQ. ALEJANDRO CHAPARRO LOZANO**  
**DIRECTOR DE OBRAS PUBLICAS MUNICIPAL**

HCO/AOHL/FHR  
C.C.P.- ARCHIVO





**RUSEL CRUZ PEREZ**  
R.F.C. CUPR780819P17

612 - Personas Físicas con Actividades Empresariales y Profesionales  
Calle HILOCHE M K L 21 No. ext. S/N Int.  
Col. NUEVO PARQUE DE POBLAMIENTO, Municipio PACHUCA  
C. P. 42032 HIDALGO México

CFDI Version 3.3

**Folio fiscal**  
761b7fa9-b9f2-4daf-ad74-8fa71e497ca5  
**Número de serie del CSD**  
00001000000409155419  
**Código postal, fecha y hora de emisión**  
CP: 42032  
24/09/2019 13:15:10 PM  
**SerieF Folio 46**

Cliente

**MUNICIPIO DE ACTOPAN**  
MAC850101992  
Calle HIDALGO No. ext. 8 Int. 8  
Col. CENTRO, Municipio: ACTOPAN  
C. P. 42500 HGO México

Cantidad	Unidad de Medida	Unidad SAT	Clave Producto SAT	Descripción	Precio Unitario	Importe
----------	------------------	------------	--------------------	-------------	-----------------	---------

1.0

No aplica

E48

72141103

RECIBI DEL H. AYUNTAMIENTO DEL MUNICIPIO DE ACTOPAN, LA CANTIDAD DE \$206,942.14 (DOSCIENTOS SEIS MIL NOVECIENTOS CUARENTA Y DOS PESOS 14/100 M.N.) CORRESPONDIENTE A LA ESTIMACIÓN No. ÚNICA DEL PERIODO COMPRENDIDO DEL 22 DE AGOSTO AL 10 DE SEPTIEMBRE DE 2019, DE LA OBRA: "PAVIMENTACION DE CALLE CHIHUAHUA TRAMO VISTA HERMOSA CALLE PACHUCA " SEGUN LO ESTABLECIDO EN EL CONTRATO:AO-PMA-FAISM-2019/004

\$180,735.50

\$180,735.50

No. ID:	Cuenta Predial:	Tipo imp	Impuesto	Tipo Factor	Tasa o Cuota	Base	Importe
		Traslado	002	Tasa	16.0%	\$180,735.50	\$28,917.68
IMPORTE DE LA ESTIMACION							\$ 180,735.50
AMORTIZACION DE ANTICIPO							\$ 0.00
SUBTOTAL							\$ 180,735.50
IVA 16%							\$ 28,917.68
TOTAL							\$ 209,653.18
DEDUCCIONES							
1% O.BS.							\$ 1,807.36
INSP Y VIG 0.5%							\$ 903.68
TOTAL DEDUCCIONES							\$ 2,711.04
ALCANCE LIQUIDO							\$ 206,942.14

RECIBI

ING. RUSEL CRUZ PEREZ  
PERSONA FISICA

**IMPORTE CON LETRA:**

**DOSCIENTOS SEIS MIL NOVECIENTOS CUARENTA Y DOS PESOS 14/100 M.N.**

| 99 - Por definir | PPD - Pago en parcialidades o diferido | Uso de CFDI: P01 Por definir

**Sello digital del CFDI:**

B3+AjoXF8l/ytrq2Xq10IuvswT0ipERpzaokbv3dxg9eqQmo/GCvKO9tlgKwkSKmAjwNv6Nmg0SSF+2bw8u+GWgxfrobxjkzJT  
TQdIA6uqFr3CQlHnpxwh4v9EWEFK+KTdpxlhNvUj1XxRaUg/OnU28lWav2uNs9sGTwLbY1BPcBLOVzixqLJl0nvBnlw  
Wb+J7CbPQrsZ7PQB40ts8hlyUF28r17ICspN+VdIF/SUBQTxFDQGFY11kop8AeVpmKK/6p80yxsAhhj26VeT1VqwZ9UJ7KQ4  
bBSM92DVUVIs8emdR42jEv29KQoQqHb+XQRcsnCj6ldmLAHP7TyKeMPGDQs00aWvdSk1V6dJmQvRKcagB87+ZjhSSCEFuEg11s  
+vTlpi9LCPd8banZWsFxBpOAmildZ9Ec92WJNt6ojg==

**Sello del SAT:**

F72WynpM6f9Gw9Zcuad1nYs+eIVYFY2A6oIlyVeDt1VeSz0mTc8UJZREY7vR9Iac/X33qYiUkXp69hp00GZ4D9rl/fahn43wU  
TQdIA6uqFr3CQlHnpxwh4v9EWEFK+KTdpxlhNvUj1XxRaUg/OnU28lWav2uNs9sGTwLbY1BPcBLOVzixqLJl0nvBnlw  
dy713H+MC3eT1Y1RhNSXdoPdY2vPA6AJm0UH6HBKu/3f6+ItuvC1nzVZ4G4jSkyXaDkim75rha1p77/EH8/Ob2oyC63m+IUGJ  
9JLhnX3Hwn9PY8C9146e3Jsb8G4tqQBU/O+av4SGg==

**Cadena original del complemento de certificación digital del SAT:**

[[JL1761b7fa9-b9f2-4daf-ad74-8fa71e497ca5]2019-09-24T13:16:12[LSO1306189R5]B3+AjoXF8l/ytrq2Xq10Iuv  
swT0ipERpzaokbv3dxg9eqQmo/GCvKO9tlgKwkSKmAjwNv6Nmg0SSF+2bw8u+GWgxfrobxjkzJTWb+J7CbPQrsZ7PQB40ts8hly  
UF28r17ICspN+VdIF/SUBQTxFDQGFY11kop8AeVpmKK/6p80yxsAhhj26VeT1VqwZ9UJ7KQ4bBSM92DVUVIs8emdR42jEv29  
KQoQqHb+XQRcsnCj6ldmLAHP7TyKeMPGDQs00aWvdSk1V6dJmQvRKcagB87+ZjhSSCEFuEg11s+vTlpi9LCPd8banZWsFxBpO  
AmildZ9Ec92WJNt6ojg==[[00001000000408254801]]

**No de Serie de Certificado del SAT:**

00001000000408254801

**Fecha y hora de certificación:**

24/09/2019 13:16:12 PM



Este documento es una representación impresa de un CFDI  
Tel 01 (771) 791 43 98 [Hecho por Group Solutec](#)

```

<?xml version="1.0" encoding="UTF-8"?>
<cfdi:Comprobante xsi:schemaLocation="http://www.sat.gob.mx/cfd/3 http://www.sat.gob.mx/sitio_internet/cfd/3/cfdv33.xsd http://www.sat.gob.mx/implocal
http://www.sat.gob.mx/sitio_internet/cfd/implocal/implocal.xsd" Version="3.3" Total="206942.14" TipoDeComprobante="1" TipoCambio="1" SubTotal="180735.50"
Serie="F"
Sello="B3+AjoXF8t/lytrq2Xq10/uvswT0tpERpzaokbv3dxg9eqQmo/GCvKO9tIgKwkSKmAjw/Nv6Nmg0SSF+2bw8u+GWgxfrbxjkzJTWb+J7CbpQrsZ7PQB4Ots
NoCertificado="00001000000409155419" Moneda="MXN" MetodoPago="PPD" LugarExpedicion="42032" FormaPago="99" Folio="46" Fecha="2019-09-24T13:15:10"
Certificado="MIIF+zCCA+OgAwIBAgIUMDAwMDEwMDAwMDA0MDkxNTU0MTkwDQYJKoZIhvcNAQELBQAwggGyMTgwNgYDVQQDDC9BLkMuIGRlbi
xmlns:xsi="http://www.w3.org/2001/XMLSchema-instance" xmlns:implocal="http://www.sat.gob.mx/implocal" xmlns:cfdi="http://www.sat.gob.mx/cfd/3">
  <cfdi:Emisor Rfc="CUPR780819P17" RegimenFiscal="612" Nombre="RUSEL CRUZ PEREZ"/>
  <cfdi:Receptor Rfc="MAC850101992" Nombre="MUNICIPIO DE ACTOPAN" UsoCFDI="P01"/>
  - <cfdi:Conceptos>
    - <cfdi:Concepto ValorUnitario="180735.50" Unidad="No aplica" NoIdentificacion="EST3" Importe="180735.50" Descripcion="RECIBI DEL H.
    AYUNTAMIENTO DEL MUNICIPIO DE ACTOPAN, LA CANTIDAD DE $206,942.14 (DOSCIENTOS SEIS MIL NOVECIENTOS CUARENTA Y
    DOS PESOS 14/100 M.N.) CORRESPONDIENTE A LA ESTIMACIÓN No. ÚNICA DEL PERIODO COMPRENDIDO DEL 22 DE AGOSTO AL 10 DE
    SEPTIEMBRE DE 2019, DE LA OBRA: "PAVIMENTACION DE CALLE CHIHUAHUA TRAMO VISTA HERMOSA CALLE PACHUCA " SEGÚN
    LO ESTABLECIDO EN EL CONTRATO:AO-PMA-FAISM-2019/004" ClaveUnidad="E48" ClaveProdServ="72141103" Cantidad="1">
      - <cfdi:Impuestos>
        - <cfdi:Traslados>
          <cfdi:Traslado Importe="28917.68" TipoFactor="Tasa" TasaOCuota="0.160000" Impuesto="002" Base="180735.50"/>
          </cfdi:Traslados>
        </cfdi:Impuestos>
      </cfdi:Concepto>
    </cfdi:Conceptos>
    - <cfdi:Impuestos TotalImpuestosTrasladados="28917.68">
      - <cfdi:Traslados>
        <cfdi:Traslado Importe="28917.68" TipoFactor="Tasa" TasaOCuota="0.160000" Impuesto="002"/>
        </cfdi:Traslados>
      </cfdi:Impuestos>
    - <cfdi:Complemento>
      - <implocal:ImpuestosLocales version="1.0" TotaldeTraslados="0.00" TotaldeRetenciones="2711.04">
        <implocal:RetencionesLocales Importe="1807.36" TasadeRetencion="0.00" ImplocRetenido="O.B.S"/>
        <implocal:RetencionesLocales Importe="903.68" TasadeRetencion="0.00" ImplocRetenido="0.5% INSP. Y VIG."/>
      </implocal:ImpuestosLocales>
      <afd:TimbreFiscalDigital xsi:schemaLocation="http://www.sat.gob.mx/TimbreFiscalDigital
      http://www.sat.gob.mx/sitio_internet/cfd/TimbreFiscalDigital/TimbreFiscalDigitalv11.xsd" Version="1.1"
      xmlns:xsi="http://www.w3.org/2001/XMLSchema-instance" xmlns:afd="http://www.sat.gob.mx/TimbreFiscalDigital"
      SelloSAT="F72WyNpM69FGw9Zcuad1nYs+eIVYFY2Af6oilYVieDt1VeSzmTcBfJZREY7vR9Iac/X33qYiUkXp69hp00GZ4D9rI/fahn43wUTOdIA6
      NoCertificadoSAT="00001000000408254801"
      SelloCFDI="B3+AjoXF8t/lytrq2Xq10/uvswT0tpERpzaokbv3dxg9eqQmo/GCvKO9tIgKwkSKmAjw/Nv6Nmg0SSF+2bw8u+GWgxfrbxjkzJTWb+J7C
      RfcProvCertif="LSO1306189R5" FechaTimbrado="2019-09-24T13:16:12" UUID="761b7fa9-b9f2-4daf-ad74-8fa71e497ca5"/>
    </cfdi:Complemento>
  </cfdi:Comprobante>

```




Inicio (http://www.gob.mx/)



### Verificación de comprobantes fiscales digitales por internet

A través de esta opción, usted podrá verificar si el comprobante fue certificado por el SAT

**Folio fiscal\*** 
**RFC emisor\*** 
**RFC receptor\***


**Proporcione los dígitos de la imagen**

Verificar CFDI

\* Datos obligatorios

RFC del emisor	Nombre o razón social del emisor	RFC del receptor	Nombre o razón social del receptor
CUPR780819P17	RUSEL CRUZ PEREZ	MAC850101992	MUNICIPIO DE ACTOPAN
Folio fiscal	Fecha de expedición	Fecha certificación SAT	PAC que certificó
761B7FA9-B9F2-4DAF-AD74-8FA71E497CA5	2019-09-24T13:15:10	2019-09-24T13:16:12	LSO1306189R5
Total del CFDI	Efecto del comprobante	Estado CFDI	Estatus de cancelación
\$206,942.14	Ingreso	Vigente	Cancelable sin aceptación

Imprimir

#### Enlaces

- [Declaración de Accesibilidad \(https://www.gob.mx/accesibilidad\)](https://www.gob.mx/accesibilidad)
- [Política de privacidad \(https://www.gob.mx/privacidad\)](https://www.gob.mx/privacidad)
- [Términos y Condiciones \(https://www.gob.mx/terminos\)](https://www.gob.mx/terminos)
- [Marco Jurídico \(http://www.ordenjuridico.gob.mx\)](http://www.ordenjuridico.gob.mx)
- [Portal de Obligaciones de Transparencia \(http://portal.transparencia.gob.mx\)](http://portal.transparencia.gob.mx)
- [Sistema Infomex \(https://www.infomex.org.mx/gobiernofederal/home.action\)](https://www.infomex.org.mx/gobiernofederal/home.action)
- [INAI \(http://inicio.iaji.org.mx/SitePages/iaji.aspx\)](http://inicio.iaji.org.mx/SitePages/iaji.aspx)
- [Mapa de sitio \(https://www.gob.mx/sitemap\)](https://www.gob.mx/sitemap)

#### ¿Qué es gob.mx?

Es el portal único de trámites, información y participación ciudadana. [Leer más \(https://www.gob.mx/que-es-gobmx\)](https://www.gob.mx/que-es-gobmx)

[English \(https://www.gob.mx/en/index\)](https://www.gob.mx/en/index)  
[Temas \(https://www.gob.mx/temas\)](https://www.gob.mx/temas)  
[Reformas \(http://reformas.gob.mx\)](http://reformas.gob.mx)

#### Contacto

Mesa de ayuda: dudas e información [gobmx@funcionpublica.gob.mx](mailto:gobmx@funcionpublica.gob.mx)

[Denuncia contra servidores públicos \(https://www.gob.mx/tramites/iaji/presentar-orden-de-quejas-y-denuncias-en-la-sfp/SEP54\)](https://www.gob.mx/tramites/iaji/presentar-orden-de-quejas-y-denuncias-en-la-sfp/SEP54)



04/10/2019 2:36:34 PM

COMPROBANTE

Trasposos a otros bancos - Realizar una operación - Cuentas con / sin chequera

MUNICIPIO DE ACTOPAN

04/10/2019

## Resultado del traspaso

Cuenta de retiro:	0112635259
Tipo de operación:	INTERBANCARIO CON / SIN CHEQUERA
Banco destino:	SCOTIABANK
Cuenta de depósito:	044290047040264460
Nombre corto:	RUSELCRUZ
Importe:	\$ 206,942.14
Fecha de operación:	04/10/2019
Forma de depósito:	MISMO DIA (SPEI)
Concepto de pago:	F46 MUNC ACTOPAN
Referencia numérica:	041019
Clave de rastreo:	BNET01001910040002968549
Hora de Operación:	14:36:34
Folio de internet:	7342345214

## Datos del beneficiario

Nombre: RUSEL CRUZ PEREZ



Puedes obtener tu Comprobante Electrónico de Pago (CEP) en la pagina de Banxico.

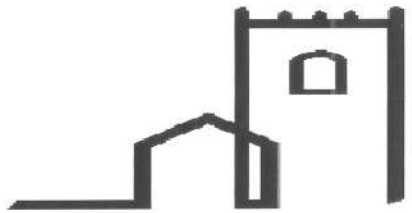
<https://www.banxico.org.mx/cep/>

Este vínculo se activará a más tardar dentro de los cinco minutos siguientes a la aceptación de la operación.

BBVA BANCOMER, S.A., INSTITUCION DE BANCA MULTIPLE, GRUPO FINANCIERO BBVA BANCOMER.

Cerrar

Imprimir



**ACTOPAN**  
**AYUNTAMIENTO**  
2016 - 2020

**AO-PMA-FAISM-2019/004**

**PAVIMENTACIÓN DE CALLE CHIHUAHUA TRAMO VISTA HERMOSA  
CALLE PACHUCA**



**RUSEL CRUZ PEREZ**

R.F.C. CUPR780819P17    email: rusel\_1978@yahoo.com.mx

**ING. RUSEL CRUZ PEREZ**  
**PERSONA FISICA**

**ESTIMACIÓN: 1 (UNO) FINIQUITO**

**PERIODO DE LA ESTIMACIÓN:**

**DEL 22 DE AGOSTO DE 2019 AL 10 DE SEPTIEMBRE DE 2019**



**ACTOPAN**  
**AYUNTAMIENTO**  
 2016 - 2020

PRESIDENCIA MUNICIPAL DE ACTOPAN.  
 DIRECCIÓN DE OBRAS PÚBLICAS  
 2016 - 2020

## ESTIMACIÓN ÚNICA

DEPARTAMENTO DE SUPERVISIÓN (2018)

FECHA DE REVISIÓN Y/O AUTORIZACIÓN: 12/09/2019

NOMBRE DE LA OBRA: PAVIMENTACION DE CALLE CHIHUAHUA TRAMO VISTA HERMOSA CALLE PACHUCA

UBICACIÓN: ACTOPAN HIDALGO

COLONIA: CHICAVASCO HGO.

PROGRAMA: FONDO DE APORTACIONES PARA LA INFRAESTRUCTURA SOCIAL

CLAVE Y/O No. DE OBRA: 2019/FAISM003004

No. DE CONTRATO: AO-PMA-FAISM-2019/004

CONTRATISTA: RUSEL CRUZ PEREZ

FECHA DE INICIO DE OBRA: 22 DE AGOSTO DE 2019 FECHA DE TERMINACIÓN DE OBRA: 10 DE SEPTIEMBRE DE 2019

INVERSIÓN AUTORIZADA: \$ 209,653.18 INVERSIÓN CONTRATADA: \$ 209,653.18

PAGO DE ESTA ESTIMACIÓN: \$ 206,942.14

% DE AVANCE FÍSICO: 100% % DE AVANCE FINANCIERO: 100%

SUPERVISOR(A) DE OBRA: ING. ARQ. IVAN SERRANO CASTAÑÓN

No.	DESCRIPCIÓN	STATUS	OBSERVACIONES
1.-	OFICIO DEL CONTRATISTA DE ENTREGA DE ESTIMACIÓN (NÚMERO Y FECHA)		
2.-	IMPRESIÓN DE CARATULA PARA FACTURA (NO MEMBRETADA)		
3.-	RESUMEN DE ESTIMACIONES		
4.-	AVANCE FÍSICO DE OBRA		
5.-	ESTIMACIÓN DE OBRA		
-	NÚMEROS GENERADORES		
7.-	PLANOS Y/O CROQUIS POR CONCEPTO, CON COTAS LEGIBLES		
8.-	MEMORIA FOTOGRÁFICA (CUATRO FOTOGRAFÍAS POR CONCEPTO)		
9.-	COPIA DE BITÁCORA DE OBRA (IMPRESIONES DEL SISTEMA EN SU CASO)		
10.-	PRUEBAS DE LABORATORIO (ORIGINALES Y SELLADAS POR EL LABORATORIO)		
11.-	SOLICITUD DE REVISIÓN DE PRECIOS DE CONCEPTOS ATÍPICOS (EN SU CASO)		
12.-	OFICIO DE AUTORIZACIÓN DE PRECIOS DE CONCEPTOS ATÍPICOS (EN SU CASO)		
13.-	OFICIO DE LA EMPRESA DE ASIGNACIÓN DE SUPERINTENDENTE DE OBRA		
14.-	OFICIO DE LA EMPRESA DE INICIO DE TRABAJOS		
15.-	OFICIO DEL CONTRATISTA DE TERMINACIÓN DE OBRA (FECHA DE ENTREGA)		
16.-	FOTOGRAFÍA DE MAMPARA INFORMATIVA (COLOCADA EN OBRA)		
17.-	LIBRO DE BITACORA (ORIGINAL Y COMPLETO CON NOTA DE CIERRE EN SU CASO)		
18.-	COPIA DE FIANZA DE CUMPLIMIENTO		

NOTA: TODOS LOS PUNTOS SON OBLIGATORIOS PARA RECEPCION Y TRAMITE DE ESTIMACIONES.  
 PARA LA RECEPCION DE ESTIMACIONES, DEBERAN ESTAR FIRMADAS POR REPRESENTANTE LEGAL Y SUPERINTENDENTE DE OBRA EN SU TOTALIDAD.



RUSEL CRUZ PEREZ

R.F.C. CUPR780819P17 email: rusel\_1978@yahoo.com.mx

**OFICIO DEL CONTRATISTA DE ENTREGA DE ESTIMACIÓN  
(NUMERO Y FECHA)**



# RUSEL CRUZ PEREZ

R.F.C. CUPR780819P17

email: rusel\_1978@yahoo.com.mx

**PACHUCA DE SOTO, HGO., A 12 DE SEPTIEMBRE DE 2019**

**ASUNTO:** ENTREGA DE ESTIMACIÓN ÚNICA.

**ING. ARQ. ALEJANDRO CHAPARRO LOZANO**

DIRECTOR DE OBRAS PÚBLICAS

DEL MUNICIPIO DE ACTOPAN HGO.

**PRESENTE**

CON RELACIÓN AL CONTRATO: **AO-PMA-FAISM-2019/004**, CORRESPONDIENTE A LA OBRA: **PAVIMENTACION DE CALLE CHIHUAHUA TRAMO VISTA HERMOSA CALLE PACHUCA.** OBRA QUE SE REALIZO EN LA COMUNIDAD DE CHICAVASCO MUNICIPIO DE ACTOPAN HIDALGO.

POR ESTE CONDUCTO MANIFIESTO QUE CON ESTA FECHA SE HACE ENTREGA DE LA ESTIMACIÓN ÚNICA, CON UN PERIODO DE ESTIMACION DEL 22 DE AGOSTO AL 10 DE SEPTIEMBRE DE 2019.

SIN MAS POR EL MOMENTO RECIBA UN CORDIAL SALUDO.

RUSEL CRUZ PÉREZ

ING. RUSEL CRUZ PÉREZ  
PERSONA FÍSICA



RUSEL CRUZ PEREZ

R.F.C. CUPR780819P17    email: rusel\_1978@yahoo.com.mx

**IMPRESIÓN DE CARATULA PARA FACTURA (NO MEMBRETADA)**

CLIENTE:  
RFC:  
DOMICILIO:

TELEFONO:  
CIUDAD:

FECHA: 12/09/2019

CANTIDAD	UNIDAD DE MEDIDA	DESCRIPCION	VALOR UNITARIO	IMPORTE
	NO APLICA	RECIBI DEL H. AYUNTAMIENTO DEL MUNICIPIO DE ACTOPAN, LA CANTIDAD DE \$206,942.14 (DOSCIENTOS SEIS MIL NOVECIENTOS CUARENTA Y DOS PESOS 14/100 M.N.) CORRESPONDIENTE A LA ESTIMACIÓN No. ÚNICA DEL PERIODO COMPRENDIDO DEL 22 DE AGOSTO AL 10 DE SEPTIEMBRE DE 2019, DE LA OBRA: "PAVIMENTACION DE CALLE CHIHUAHUA TRAMO VISTA HERMOSA CALLE PACHUCA " SEGÚN LO ESTABLECIDO EN EL CONTRATO:AO-PMA-FAISM-2019/004		\$ 180,735.50
		IMPORTE DE LA ESTIMACION No. ÚNICA		\$180,735.50
		AMORTIZACIÓN DEL ANTICIPO 30%		\$0.00
		TOTAL:		\$180,735.50
		I.V.A. 16%:		\$28,917.68
		TOTAL:		\$209,653.18
		OBS 1.00%		\$1,807.36
		INSP. Y VIG. 0.5%		\$903.68
		TOTAL DEDUCCIONES:		\$2,711.04
		ALCANCE LIQUIDO		\$206,942.14

  
RECIBI  
REPRESENTANTE LEGAL  
RUSEL CRUZ PEREZ





**RUSEL CRUZ PEREZ**  
R.F.C. CUPR780819P17

612 - Personas Físicas con Actividades Empresariales y Profesionales  
Calle HILOCHE M K L 21 No. ext. S/N Int.  
Col. NUEVO PARQUE DE POBLAMIENTO, Municipio PACHUCA  
C. P. 42032 HIDALGO México

CFDI Version 3.3

**Folio fiscal**  
761b7fa9-b9f2-4daf-ad74-8fa71e497ca5  
**Número de serie del CSD**  
00001000000409155419  
**Código postal, fecha y hora de emisión**  
CP: 42032  
24/09/2019 13:15:10 PM  
**SerieF Folio 46**

Cliente

**MUNICIPIO DE ACTOPAN**  
MAC850101992  
Calle HIDALGO No. ext. 8 Int. 8  
Col. CENTRO, Municipio: ACTOPAN  
C. P. 42500 HGO México

Cantidad	Unidad de Medida	Unidad SAT	Clave Producto SAT	Descripción	Precio Unitario	Importe
----------	------------------	------------	--------------------	-------------	-----------------	---------

1.0

No aplica

E48

72141103

RECIBI DEL H. AYUNTAMIENTO DEL MUNICIPIO DE ACTOPAN, LA CANTIDAD DE \$206,942.14 (DOSCIENTOS SEIS MIL NOVECIENTOS CUARENTA Y DOS PESOS 14/100 M.N.) CORRESPONDIENTE A LA ESTIMACIÓN No. ÚNICA DEL PERIODO COMPRENDIDO DEL 22 DE AGOSTO AL 10 DE SEPTIEMBRE DE 2019, DE LA OBRA: "PAVIMENTACION DE CALLE CHIHUAHUA TRAMO VISTA HERMOSA CALLE PACHUCA " SEGÚN LO ESTABLECIDO EN EL CONTRATO:AO-PMA-FAISM-2019/004

\$180,735.50

\$180,735.50

No. ID:	Cuenta Predial:	Tipo imp	Impuesto	Tipo Factor	Tasa o Cuota	Base	Importe
		Traslado	002	Tasa	16.0%	\$180,735.50	\$28,917.68
							IMPORTE DE LA ESTIMACION \$ 180,735.50
							AMORTIZACION DE ANTICIPO \$ 0.00
							SUBTOTAL \$ 180,735.50
							IVA 16% \$ 28,917.68
							TOTAL \$ 209,653.18
							DEDUCCIONES
							1% O.BS. \$ 1,807.36
							INSP Y VIG 0.5% \$ 903.68
							TOTAL DEDUCCIONES \$ 2,711.04
							ALCANCE LIQUIDO \$ 206,942.14

RECIBI

ING. RUSEL CRUZ PEREZ  
PERSONA FISICA

IMPORTE CON LETRA:

DOSCIENTOS SEIS MIL NOVECIENTOS CUARENTA Y DOS PESOS 14/100 M.N.

| 99 - Por definir | PPD - Pago en parcialidades o diferido | Uso de CFDI: P01 Por definir

Sello digital del CFDI:

F72WYnPM69F9Gw9Zcuad1nYs+eIVYFY2A16oilYVieDt1VeS20mTcB4JZREY7vR9Iac/X33qYIUkXp69hp00GZ4D9rlfahn43wU  
T0dA6uqF3GQLhNpqqwh4vo9EWEFK+KtdpxlhNvUj1XrRaUq/OnU28tWav2uNs9sGTwLbY1BPcBLOVZixvjlg/3l0nvBnU  
Wb+J7CbpQrsZ7PQB4Ots8hYUF28n17ICspN+VdIF/SUBQTxFDQGFY11kop8aeVpmKK/6p80yxsAhhj28VeT1VqWZ9U17kO4  
bbSM92DVUVis8emdR42jEv29K0oQaQhB+XQRcsnCj6idmLAHP77YkMPGDQs00aVvdSk1V6dJmQvRKcagB87+ZhhSSCFuEg11s  
+vTlpt9LCPd8banZwSfXpOAmdlZ9Ec92WJN6ojg==

Sello del SAT:

F72WYnPM69F9Gw9Zcuad1nYs+eIVYFY2A16oilYVieDt1VeS20mTcB4JZREY7vR9Iac/X33qYIUkXp69hp00GZ4D9rlfahn43wU  
T0dA6uqF3GQLhNpqqwh4vo9EWEFK+KtdpxlhNvUj1XrRaUq/OnU28tWav2uNs9sGTwLbY1BPcBLOVZixvjlg/3l0nvBnU  
dY71H+MC3eT1Y1RhNSXdoPdYzVPA6Ajm0UH6H8Ku/3f6+ituvC1nzVZ4G4jSkyXaDkim75rhalp77EH8/Ob2oyC63m+IUGJ  
9JLhnX3Hwn9PY8C9146e3/1sb8G4tqQBU/O+av4SGg==

Cadena original del complemento de certificación digital del SAT:

[JL1761b7fa9-b9f2-4daf-ad74-8fa71e497ca5]2019-09-24T13:16:12[L:SO1306189R5][B3+AjoXF8Uy/rq2Xq10uv  
swT0tpeRzpaokbv3dpx9eqQmo/GCvKO9tlgKwkSKmAjw/Nv6Nmg0SSF+2bw8u+GWgxfrobxjkzJT  
UF28n17ICspN+VdIF/SUBQTxFDQGFY11kop8aeVpmKK/6p80yxsAhhj28VeT1VqWZ9U17kO4bBSM92DVUVis8emdR42jEv29  
K0oQaQhB+XQRcsnCj6idmLAHP77YkMPGDQs00aVvdSk1V6dJmQvRKcagB87+ZhhSSCFuEg11s+vTlpt9LCPd8banZwSfXpO  
mdlZ9Ec92WJN6ojg==[00001000000408254801]

No de Serie de Certificado del SAT:

00001000000408254801

Fecha y hora de certificación:

24/09/2019 13:16:12 PM



Este documento es una representación impresa de un CFDI  
Tel 01 (771) 791 43 98 [Hecho por Group Solutec](#)

```

<?xml version="1.0" encoding="UTF-8"?>
<cfdi:Comprobante xsi:schemaLocation="http://www.sat.gob.mx/cfd/3 http://www.sat.gob.mx/sitio_internet/cfd/3/cfdv33.xsd http://www.sat.gob.mx/implocal
http://www.sat.gob.mx/sitio_internet/cfd/implocal/implocal.xsd" Version="3.3" Total="206942.14" TipoDeComprobante="I" TipoCambio="1" SubTotal="180735.50"
Serie="F"
Sello="B3+AjoXF8t/lytrq2Xq10/uvswT0tPzERpzaokbv3dxg9eqQmo/GCvKO9tIgKwkSKmAJw/Nv6Nmg0SSF+2bw8u+GWgxfrobxjkzJTWb+J7CbpQrsZ7PQB4Ots
NoCertificado="00001000000409155419" Moneda="MXN" MetodoPago="PPD" LugarExpedicion="42032" FormaPago="99" Folio="46" Fecha="2019-09-24T13:15:10"
Certificado="MIIF+zCCA+OgAwIBAgIUMDAwMDEwMDAwMDA0MDkxNTU0MTkwDQYJKoZIhvcNAQELBQAwggGyMTgwNgYDVQQDDDC9BLkMuIGRlbi
xmlns:xsi="http://www.w3.org/2001/XMLSchema-instance" xmlns:implocal="http://www.sat.gob.mx/implocal" xmlns:cfdi="http://www.sat.gob.mx/cfd/3">
  <cfdi:Emisor Rfc="CUPR780819P17" RegimenFiscal="612" Nombre="RUSEL CRUZ PEREZ"/>
  <cfdi:Receptor Rfc="MAC850101992" Nombre="MUNICIPIO DE ACTOPAN" UsoCFDI="P01"/>
  <cfdi:Conceptos>
    <cfdi:Concepto ValorUnitario="180735.50" Unidad="No aplica" Noldentificacion="EST3" Importe="180735.50" Descripcion="RECIBI DEL H.
AYUNTAMIENTO DEL MUNICIPIO DE ACTOPAN, LA CANTIDAD DE $206,942.14 (DOSCIENTOS SEIS MIL NOVECIENTOS CUARENTA Y
DOS PESOS 14/100 M.N.) CORRESPONDIENTE A LA ESTIMACIÓN No. ÚNICA DEL PERIODO COMPRENDIDO DEL 22 DE AGOSTO AL 10 DE
SEPTIEMBRE DE 2019, DE LA OBRA: "PAVIMENTACION DE CALLE CHIHUAHUA TRAMO VISTA HERMOSA CALLE PACHUCA " SEGÚN
LO ESTABLECIDO EN EL CONTRATO:AO-PMA-FAISM-2019/004" ClaveUnidad="E48" ClaveProdServ="72141103" Cantidad="1">
      <cfdi:Impuestos>
        <cfdi:Traslados>
          <cfdi:Traslado Importe="28917.68" TipoFactor="Tasa" TasaOCuota="0.160000" Impuesto="002" Base="180735.50"/>
        </cfdi:Traslados>
      </cfdi:Impuestos>
    </cfdi:Concepto>
  </cfdi:Conceptos>
  <cfdi:Impuestos TotalImpuestosTrasladados="28917.68">
    <cfdi:Traslados>
      <cfdi:Traslado Importe="28917.68" TipoFactor="Tasa" TasaOCuota="0.160000" Impuesto="002"/>
    </cfdi:Traslados>
  </cfdi:Impuestos>
  <cfdi:Complemento>
    <implocal:ImpuestosLocales version="1.0" TotaldeTraslados="0.00" TotaldeRetenciones="2711.04">
      <implocal:RetencionesLocales Importe="1807.36" TasadeRetencion="0.00" ImplocRetenido="O.B.S"/>
      <implocal:RetencionesLocales Importe="903.68" TasadeRetencion="0.00" ImplocRetenido="0.5% INSP. Y VIG."/>
    </implocal:ImpuestosLocales>
    <tfd:TimbreFiscalDigital xsi:schemaLocation="http://www.sat.gob.mx/TimbreFiscalDigital
http://www.sat.gob.mx/sitio_internet/cfd/TimbreFiscalDigital/TimbreFiscalDigitalv11.xsd" Version="1.1"
xmlns:xsi="http://www.w3.org/2001/XMLSchema-instance" xmlns:tfd="http://www.sat.gob.mx/TimbreFiscalDigital"
SelloSAT="F72WyNpM6f9FGw9ZcuadInYs+elVYFY2Af6oilYVieDtI VeS0mTcBfJZREY7vR9Iac/X33qYiUkXp69hp00GZ4D9rI/fahn43wUTODIA6
NoCertificadoSAT="00001000000408254801"
SelloCFD="B3+AjoXF8t/lytrq2Xq10/uvswT0tPzERpzaokbv3dxg9eqQmo/GCvKO9tIgKwkSKmAJw/Nv6Nmg0SSF+2bw8u+GWgxfrobxjkzJTWb+J7C
RfcProvCertif="LSO1306189R5" FechaTimbrado="2019-09-24T13:16:12" UUID="761b7fa9-b9f2-4daf-ad74-8fa71e497ca5"/>
  </cfdi:Complemento>
</cfdi:Comprobante>

```



RUSEL CRUZ PEREZ

R.F.C. CUPR780819P17 email: rusel\_1978@yahoo.com.mx

**RESUMEN DE ESTIMACIONES**





RUSEL CRUZ PEREZ

R.F.C. CUPR780819P17 email: rusel\_1978@yahoo.com.mx

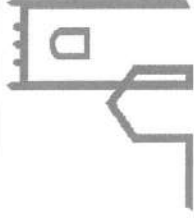
**AVANCE FISICO DE OBRA**



RUSEL CRUZ PEREZ  
R.F.C. CURP780319P77 email: rusel\_1978@chhuo.gob.mx

# PRESIDENCIA MUNICIPAL DE ACTOPAN.

DIRECCIÓN DE OBRAS PÚBLICAS  
ADMINISTRACIÓN 2016-2020



ACTOPAN  
AYUNTAMIENTO  
2016 - 2020

DEPENDENCIA:	PRESIDENCIA MUNICIPAL DE ACTOPAN. /		TÍTULO:	AVANCE FÍSICO DE OBRA		REVISIÓN	1	HOJA	1														
EJECUTOR:	RUSEL CRUZ PEREZ /		PERIODO:	DEL 22 DE AGOSTO DE 2019 AL 10 DE SEPTIEMBRE DE 2019		FECHA: 12 DE SEPTIEMBRE DE 2019																	
No. DE OBRA	UBICACIÓN	No CONTRATO	MONTO CONTRATADO (CON I.V.A.)	AVANCE FÍSICO (EN PORCENTAJE 100.00%) /																			
2019/FAISM003004	CHICAVASCO HGO. /	AO-PMA-FAISM-2019/004 /	\$209,653.18 /	5	10	15	20	25	30	35	40	45	50	55	60	65	70	75	80	85	90	95	100

### OBSERVACIONES

SE CONCLUYEN LOS TRABAJOS RESPECTIVOS DE LA OBRA: "PAVIMENTACION DE CALLE CHIHUAHUA TRAMO VISTA HERMOSA CALLE PACHUCA", AL 100% /

CONTRATISTA

ELABORÓ:

SUPERINTENDENTE DE OBRA

ARQ. LUCÍA-SARAI HERNANDEZ GOMEZ

CONTRATANTE

REVISÓ:

SUPERVISOR OBRAS PUBLICAS  
MUNICIPALES

ING. ARQ. IVAN SERRANO CASTAÑON



RUSEL CRUZ PEREZ

R.F.C. CUPR780819P17 email: rusel\_1978@yahoo.com.mx

**ESTIMACIÓN DE OBRA**



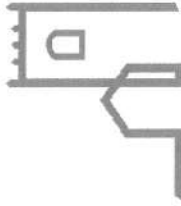


RUSEL CRUZ PEREZ

R.F.C. 09678031917 email: rucru@actopan.gob.mx

# PRESIDENCIA MUNICIPAL DE ACTOPAN.

DIRECCIÓN DE OBRAS PÚBLICAS  
ADMINISTRACIÓN 2016-2020



ACTOPAN  
AYUNTAMIENTO  
2016 - 2020

DEPENDENCIA:	PRESIDENCIA MUNICIPAL DE ACTOPAN.		TÍTULO:	ESTIMACIÓN: ÚNICA		HOJA:	1 DE 5
OBRA:	PAVIMENTACION DE CALLE CHIHUAHUA TRAMO VISTA HERMOSA CALLE PACHUCA		NO. DE CONTRATO:	AO-PMA-FAISM-2019/004		FECHA:	12 DE SEPTIEMBRE DE 2019
UBICACIÓN:	CALLE CHIHUAHUA TRAMO CALLE VISTA HERMOSA-CALLE PACHUCA		CLAVE DE OBRA:	2019/FAISM003004		ESTIMACIÓN No.:	ESTIMACIÓN ÚNICA
COLONIA:	CHICAVASCO HGO.		PERIODO:	DEL 22 DE AGOSTO DE 2019	AL 10 DE SEPTIEMBRE DE 2019		
			LUGAR:	ACTOPAN, HIDALGO.			

CLAVE	CONCEPTO	UNIDAD	CANTIDADES				PRECIO UNITARIO	IMPORTE
			SEGÚN PROYECTO	HASTA ESTA ESTIMACIÓN	HASTA LA EST. ANTERIOR	DE ESTA ESTIMACIÓN		
<b>PRELIMINARES</b>								
L007 /	TRAZO Y NIVELACION DE PLAZAS, ANDADORES, BANQUETAS Y PAVIMENTOS PRIMEROS 10,000 M2 , ESTABLECIENDO REFERENCIAS Y BANCOS DE NIVEL, CON EQUIPO TOPOGRAFICO. INCLUYE MANO DE OBRA, EQUIPO Y HERRAMIENTA	M2 /	242.45 /	242.45 /	0.00 /	242.45 /	\$ 4.39 /	1,064.36 /
10394 /	TERRACERIAS Y ACARREOS	M3 /	36.36 /	36.36 /	0.00 /	36.36 /	\$ 8.81 /	320.33 /
10041 /	009-F.02 COMPACTACIONES: A) DEL TERRENO NATURAL EN EL ÁREA DE DESPLANTE DE LOS TERRAPLENES: 3) PARA EL 95%	M3 /	48.49 /	48.49 /	0.00 /	48.49 /	\$ 6.17 /	299.18 /
10453 /	006-E.04 AGUA UTILIZADA EN COMPACTACIÓN	M3 /	14.55 /	14.55 /	0.00 /	14.55 /	\$ 42.34 /	616.05 /
10121 /	009-I.02 SOBRECARRERO DE LOS MATERIALES PRODUCTO DE LAS EXCAVACIONES DE LOS CORTES, ADICIONALES ABAJO DE LA SUB RASANTE, AMPLIACIÓN Y/O ABATIMIENTO DE TALUDES, REBAJES EN LA CORONA DE CORTES Y/O TERRAPLENES EXISTENTES, ESCALONES, DESPALMES, PRESTAMOS DE BANCOS, DERRUMBES, CANALES Y DEL AGUA EMPLEADA EN COMPACTACIONES:	M3K /	160.02 /	160.02 /	0.00 /	160.02 /	\$ 21.10 /	3,376.42 /
						<b>SUBTOTAL HOJA 1</b>		<b>\$5,676.34</b>

NOTAS:	CONTRATISTA	CONTRATANTE
ELABORÓ: SUPERINTENDENTE DE OBRA ARQ. LUCIA-SARA I HERNANDEZ GOMEZ	REVISOR LEGAL RUSEL CRUZ PEREZ	REVISOR SUPERVISOR OBRAS PUBLICAS MUNICIPALES ING. ARQ. IVAN SERRANO CASTAÑON



RUSEL CRUZ PEREZ

R.F.C. CURP: R2323917    e-mail: rcp@p.1918@gmail.com

# PRESIDENCIA MUNICIPAL DE ACTOPAN.

DIRECCIÓN DE OBRAS PÚBLICAS

ADMINISTRACIÓN 2016-2020



**ACTOPAN**  
AYUNTAMIENTO  
2016 - 2020

DEPENDENCIA:	PRESIDENCIA MUNICIPAL DE ACTOPAN.		TÍTULO:	ESTIMACIÓN: ÚNICA		HOJA:	2 DE 5
OBRA:	PAVIMENTACION DE CALLE CHIHUAHUA TRAMO VISTA HERMOSA CALLE PACHUCA		NO. DE CONTRATO:	AO-PMA-FAISM-2019/004		FECHA:	12 DE SEPTIEMBRE DE 2019
UBICACIÓN:	CALLE CHIHUAHUA TRAMO CALLE VISTA HERMOSA-CALLE PACHUCA		CLAVE DE OBRA:	2019/FAISM003004		ESTIMACIÓN No.:	ESTIMACIÓN ÚNICA
COLONIA:	CHICAVASCO HGO.		PERIODO:	DEL 22 DE AGOSTO DE 2019	AL 10 DE SEPTIEMBRE DE 2019		
			LUGAR:	ACTOPAN, HIDALGO.			

CLAVE	DESCRIPCIÓN	UNIDAD	CANTIDADES				PRECIO UNITARIO	IMPORTE
			SEGÚN PROYECTO	HASTA ESTA ESTIMACIÓN	HASTA LA EST. ANTERIOR	DE ESTA ESTIMACIÓN		
10119	009-102 SOBRECARRRO DE LOS MATERIALES PRODUCTO DE LAS EXCAVACIONES DE LOS CORTES, ADICIONALES ABAJO DE LA SUB RASANTE, AMPLIACIÓN Y/O ABATIMIENTO DE TALUDES, REBAJES EN LA CORONA DE CORTES Y/O TERRAPLENES EXISTENTES, ESCALONES, DESPALMES, PRESTAMOS DE BANCOS, DERRUMBES, CANALES Y DEL AGUA EMPLEADA EN COMPACTACIONES: 1) PARA EL PRIMER KILOMETRO.	M3	48.49	48.49	0.00	48.49	\$ 21.56	1,045.44
10120	009-102 SOBRECARRRO DE LOS MATERIALES PRODUCTO DE LAS EXCAVACIONES DE LOS CORTES, ADICIONALES ABAJO DE LA SUB RASANTE, AMPLIACIÓN Y/O ABATIMIENTO DE TALUDES, REBAJES EN LA CORONA DE CORTES Y/O TERRAPLENES EXISTENTES, ESCALONES, DESPALMES, PRESTAMOS DE BANCOS, DERRUMBES, CANALES Y DEL AGUA EMPLEADA EN COMPACTACIONES: 2) PARA LOS KM. SUBSECUENTES.	M3/K	242.45	242.45	0.00	242.45	\$ 16.77	4,065.89
10396	086-C03 EXTRACCIÓN DE LOS MATERIALES APROVECHABLES Y DE LOS DESPERDICIOS: A) PARA MATERIALES PROVECHABLES TENDIDOS Y AFINADOS A MANO: 2) EN MATERIAL B	M3	48.49	48.49	0.00	48.49	\$ 105.70	5,125.39
10360	2) CARGA CON MAQUINA	M3	48.49	48.49	0.00	48.49	\$ 56.72	2,750.35
							<b>SUBTOTAL HOJA 2</b>	<b>\$ 12,987.07</b>

NOTAS:	CONTRATISTA	CONTRATANTE
ELABORÓ:	REVISÓ	
SUPERINTENDENTE DE OBRA	SUPERVISOR OBRAS PUBLICAS MUNICIPALES	
ARG. LUCIA SARAI HERNANDEZ GOMEZ	ING. ARQ. IVAN SERRANO CASTAÑÓN	
	REPRESENTANTE LEGAL	
	RUSEL CRUZ PEÑEZ	



DEPENDENCIA:	PRESIDENCIA MUNICIPAL DE ACTOPAN.		TÍTULO:	ESTIMACIÓN: ÚNICA		HOJA:	3 DE 5
OBRA:	PAVIMENTACION DE CALLE CHIHUAHUA TRAMO VISTA HERMOSA CALLE PACHUCA		NO. DE CONTRATO:	AO-PMA-FAISM-2019/004		FECHA:	12 DE SEPTIEMBRE DE 2019
UBICACIÓN:	CALLE CHIHUAHUA TRAMO CALLE VISTA HERMOSA-CALLE PACHUCA		CLAVE DE OBRA:	2019/FAISM003004		ESTIMACIÓN No.:	ESTIMACIÓN ÚNICA
COLONIA:	CHICAVASCO HGO.		PERIODO:	DEL 22 DE AGOSTO DE 2019	AL 10 DE SEPTIEMBRE DE 2019		
			LUGAR:	ACTOPAN, HIDALGO.			

CLAVE	CONCEPTO	UNIDAD	CANTIDADES				PRECIO UNITARIO	IMPORTE
			SEGÚN PROYECTO	HASTA ESTA ESTIMACIÓN	HASTA LA EST. ANTERIOR	DE ESTA ESTIMACIÓN		
10063	009-F.04 FORMACIÓN Y COMPACTACIÓN: C) DE TERRAPLENES DE RELLENO PARA FORMAR LA SUBRASANTE EN LOS CORTES EN QUE SE HAYA ORDENADO EXCAVACIÓN ADICIONAL: 3) PARA 95%	M3	48.49	48.49	0.00	48.49	\$44.90	2,177.20
10453	086-E.04 AGUA UTILIZADA EN COMPACTACIÓN	M3	14.55	14.55	0.00	14.55	\$42.34	616.05
10121	009-102 SOBRECARGO DE LOS MATERIALES PRODUCTO DE LAS EXCAVACIONES DE LOS CORTES, ADICIONALES ABAJO DE LA SUBRASANTE, AMPLIACIÓN Y/O ABATIMIENTO DE TALUDES, REBAJES EN LA CORONA DE CORTES Y/O TERRAPLENES EXISTENTES, ESCALONES, DESPALMES, PRESTAMOS DE BANCOS, DERRUMBES, CANALES Y DEL AGUA EMPLEADA EN COMPACTACIONES:	M3K	160.02	160.02	0.00	160.02	\$21.10	3,376.42
GB002	<b>GUARNICIONES Y BANQUETAS</b> GUARNICION DE CONCRETO HIDRAULICO HECHO EN OBRA f c=150 kg/cm2 CON UNA SECCION DE 15X20X25 cm, SIN ARMAR, INCLUYE TRAZO Y NIVELACION, CIMBRA METALICA, ACABADO ESCOBILLADO, ELABORACION DE CONCRETO, LIMPIEZA FINAL, MATERIALES, MANO DE OBRA Y HERRAMIENTA.	M	19.38	19.38	0.00	19.38	\$347.00	6,724.86
						<b>SUBTOTAL HOJA 3</b>		<b>\$12,894.53</b>

NOTAS:	CONTRATISTA	CONTRATANTE
ELABORÓ: SUPERINTENDENTE DE OBRA 	REVISOR SUPERVISOR OBRAS PUBLICAS MUNICIPALES 	



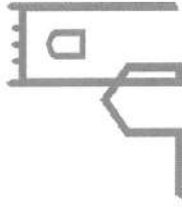
RUSEL CRUZ PEREZ

R.F.C. CURR76219P7 correo: rusel\_1976@p.hco.actopan.mx

# PRESIDENCIA MUNICIPAL DE ACTOPAN.

DIRECCIÓN DE OBRAS PÚBLICAS

ADMINISTRACIÓN 2016-2020



ACTOPAN  
AYUNTAMIENTO  
2016 - 2020

DEPENDENCIA:	PRESIDENCIA MUNICIPAL DE ACTOPAN.		TÍTULO:	ESTIMACIÓN: ÚNICA		HOJA:	4 DE 5
OBRA:	PAVIMENTACION DE CALLE CHIHUAHUA TRAMO VISTA HERMOSA CALLE PACHUCA		NO. DE CONTRATO:	AO-PMA-FAISM-2019/004		FECHA:	12 DE SEPTIEMBRE DE 2019
UBICACIÓN:	CALLE CHIHUAHUA TRAMO CALLE VISTA HERMOSA-CALLE PACHUCA		CLAVE DE OBRA:	2019/FAISM003004		ESTIMACIÓN No.:	ESTIMACIÓN ÚNICA
COLONIA:	CHICAVASCO HGO.		PERIODO:	DEL 22 DE AGOSTO DE 2019	AL 10 DE SEPTIEMBRE DE 2019		
			LUGAR:	ACTOPAN, HIDALGO.			

CLAVE	CONCEPTO	UNIDAD	CANTIDADES				PRECIO UNITARIO	IMPORTE
			SEGÚN PROYECTO	HASTA ESTA ESTIMACIÓN	HASTA LA EST. ANTERIOR	DE ESTA ESTIMACIÓN		
GB009	LOSAS PARA BANQUETA DE CONCRETO HIDRAULICO PREMEZGLADO f'c=150 KG/CM2 DE 8 cm. DE ESPESOR, ACABADO PULIDO RAYADO, VOLTEADOR EN PERIMETRO, EN TRAMOS DE 2.50 m., INCLUYE: CIMBRA METALICA A LA ALTURA DEL ESPESOR DE LA LOSA, DESCIMBRADO, LIMPIEZA FINAL DE OBRA, MATERIALES, MANO DE OBRA Y HERRAMIENTA. (P.U.O.T.)	M2	17.32	17.32000	0.00	17.32000	\$304.63	5,276.19
PC003	PAVIMENTO HIDRAULICO PISO PARA PAVIMENTO DE CONCRETO HIDRAULICO HECHO EN OBRA f'c=200 KG/CM2 DE 15 cm. DE ESPESOR, ACABADO PULIDO RAYADO, ACABADO CON VOLTEADOR EN PERIMETRO, CUADROS DE 3.00 X 3.00 m., CURADO, MALLA ELECTROSOLDADA 6-6/10-10, INCLUYE: ELABORACION DE CONCRETO, CIMBRA METALICA A LA ALTURA DEL ESPESOR DE LA LOSA, DESCIMBRADO, ACARREOS DE MATERIAL PARA ELABORAR CONCRETO, LIMPIEZA FINAL DE OBRA, MATERIALES, MANO DE OBRA Y HERRAMIENTA. (P.U.O.T.)	M2	242.48	242.45	0.00	242.45	\$567.27	137,534.61
						<b>SUBTOTAL HOJA 4</b>		<b>\$142,810.80</b>

NOTAS:	CONTRATISTA	CONTRATANTE
ELABORÓ:	REVISÓ	
SUPERINTENDENTE DE OBRA	SUPERVISOR OBRAS PUBLICAS MUNICIPALES	
ARGENTELIA SARAI HERNANDEZ GOMEZ	ING. ARO. IVAN SERRANO CASTAÑON	
RUSEL CRUZ PEREZ		



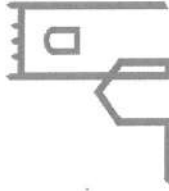
RUSEL CRUZ PEREZ

RFC: CUPR120219P3 ENLÍ: 15341\_02082019040170

# PRESIDENCIA MUNICIPAL DE ACTOPAN.

## DIRECCIÓN DE OBRAS PÚBLICAS

ADMINISTRACIÓN 2016-2020



ACTOPAN  
AYUNTAMIENTO  
2016 - 2020

DEPENDENCIA:	PRESIDENCIA MUNICIPAL DE ACTOPAN.		TÍTULO:	ESTIMACIÓN: ÚNICA		HOJA:	5 DE 5
OBRA:	PAVIMENTACION DE CALLE CHIHUAHUA TRAMO VISTA HERMOSA CALLE PACHUCA		NO. DE CONTRATO:	AO-PMIA-FAISM-2019/004		FECHA:	12 DE SEPTIEMBRE DE 2019
UBICACIÓN:	CALLE CHIHUAHUA TRAMO CALLE VISTA HERMOSA-CALLE PACHUCA		CLAVE DE OBRA:	2019/FAISM003004		ESTIMACIÓN No.:	ESTIMACIÓN ÚNICA
COLONIA:	CHICAVASCO HGO.		PERIODO:	DEL 22 DE AGOSTO DE 2019	AL 10 DE SEPTIEMBRE DE 2019		
			LUGAR:	ACTOPAN, HIDALGO.			

CLAVE	CONCEPTO	DESCRIPCIÓN	UNIDAD	CANTIDADES			PRECIO UNITARIO	IMPORTE
				SEGÚN PROYECTO	HASTA ESTA ESTIMACIÓN	HASTA LA EST. ANTERIOR		
M0001	MAMPARA INFORMATIVA	SUMINISTRO Y COLOCACION DE MAMPARA INFORMATIVA DE 1.20 X 2.00 M. A BASE DE LAMINA CAL. 18, CON BASTIDOR DE ANGULO DE 1 1/2" X 1/8", CON UN SOPORTE TRANSVERSAL VERTICAL AL CENTRO Y SOPORTE CON ANGULO DE 1 1/2" X 1/8" AHOGADO AL PISO 60 CM. Y 1.17 M. DE ALTURA LIBRE DEL NIVEL DEL PISO CON EL PAÑO INFERIOR DE LA PLACA, CON LOGOTIPO DE PRESIDENCIA MUNICIPAL COLOCADO EN LA PARTE SUPERIOR IZQUIERDA DANDO UN MARGEN DE 10 CM. EN LOS EXTREMOS, EL TAMAÑO DEL LOGOTIPO SERA DE 54 X 62 CM. EL FONDO SERA EN PINTURA DE ESMALTE COLOR BLANCO COMEX, PREVIA APLICACION DE PRIMARIO ANTICORROSIVO, LOS DATOS DE LA MAMPARA Y COLORES SERAN LOS INDICADOS POR LA SUPERVISION, INCLUYE: MATERIALES MENORES DE CONSUMIMO, MANO DE OBRA, HERRAMIENTA Y EQUIPO.	PZA	1.00	1.00	0.00	\$6,366.76	\$6,366.76

SUBTOTAL HOJA 1	\$5,676.34
SUBTOTAL HOJA 2	\$12,987.07
SUBTOTAL HOJA 3	\$12,894.53
SUBTOTAL HOJA 4	\$142,810.80
SUBTOTAL HOJA 5	\$6,366.76
<b>SUBTOTAL</b>	<b>\$180,735.50</b>
<b>IVA 0.16%</b>	<b>\$28,917.68</b>
<b>GRAN TOTAL</b>	<b>\$209,653.18</b>

NOTAS:

<p>ELABORO: SUPERINTENDENTE DE OBRA ARACELI SABAHERNANDEZ GOMEZ</p>	<p>CONTRATISTA RUSEL CRUZ PEREZ</p>
<p>REVISOR: SUPERVISOR OBRAS PÚBLICAS MUNICIPALES ING. ARQ. IVAN SERRANO CASTAÑON</p>	<p>CONTRATANTE RUSEL CRUZ PEREZ</p>



RUSEL CRUZ PEREZ

R.F.C. CUPR780819P17 email: rusel\_1978@yahoo.com.mx

**NÚMEROS GENERADORES**

















RUSEL CRUZ PEREZ

R.F.C. C04P78033917 email: rusel\_c\_1078@actopan.gob.mx

PRESIDENCIA MUNICIPAL DE ACTOPAN.  
DIRECCIÓN DE OBRAS PÚBLICAS



ACTOPAN  
AYUNTAMIENTO  
2016 - 2020

ADMINISTRACIÓN 2016-2020

DEPENDENCIA:	PRESIDENCIA MUNICIPAL DE ACTOPAN.	TÍTULO:	NÚMEROS GENERADORES	REVISIÓN	HOJA 2 DE 2
--------------	-----------------------------------	---------	---------------------	----------	----------------

OBRA:	PAVIMENTACION DE CALLE CHIHUAHUA TRAMO VISTA HERMOSA CALLE PACHUCA	NO DE CONTRATO:	AO-PMA-FAISM-2019/004	FECHA:	12 DE SEPTIEMBRE DE 2019
-------	--	-----------------	-----------------------	--------	--------------------------

UBICACIÓN:	CALLE CHIHUAHUA TRAMO CALLE VISTA HERMOSA-CALLE PACHUCA	CLAVE DE OBRA:	2019/FAISM003004	ESTIMACIÓN No.:	ESTIMACIÓN ÚNICA
------------	---	----------------	------------------	-----------------	------------------

COLONIA:	CHICAVASCO HGO.	PERIODO:	DEL 22 DE AGOSTO DE 2019	AL 10 DE SEPTIEMBRE DE 2019	
----------	-----------------	----------	--------------------------	-----------------------------	--



CONTRATISTA	ELIA BORÓ: SUPERINTENDENTE DE OBRA	CONTRATANTE	REVISÓ
ARQ. LUCÍA SARAI HERNANDEZ GOMEZ		SUPERVISOR OBRAS PÚBLICAS MUNICIPALES	
		ING. ARQ. IVAN SERRANO CASTANON	









**RUSEL CRUZ PEREZ**  
R.F.C. CUPR720219P17 email: rusel\_cruz@actopan.hgo.gob.mx

**PRESIDENCIA MUNICIPAL DE ACTOPAN.**

**PRESIDENCIA MUNICIPAL DE ACTOPAN.  
DIRECCIÓN DE OBRAS PÚBLICAS  
ADMINISTRACIÓN 2016-2020**



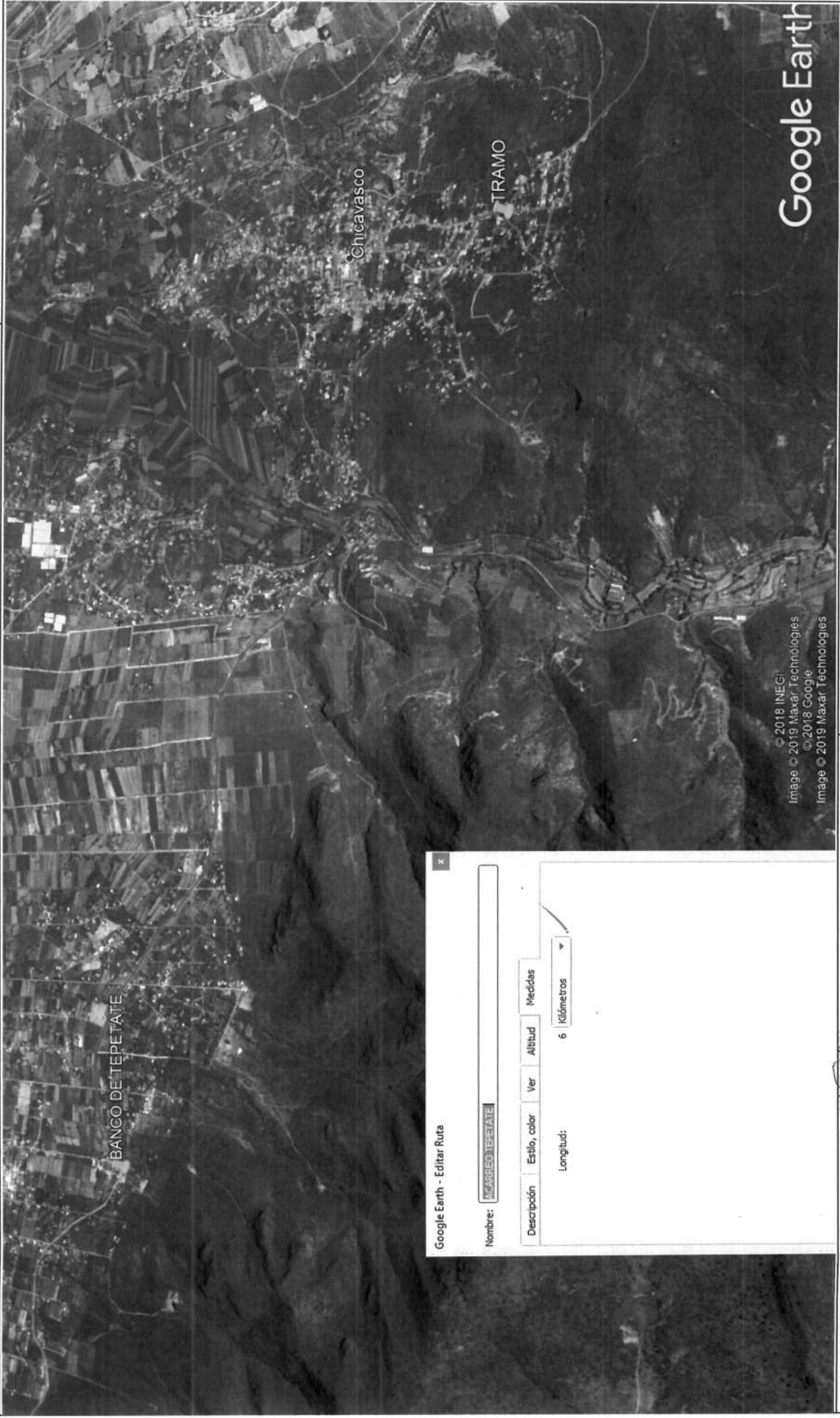
**ACTOPAN  
AYUNTAMIENTO  
2016 - 2020**

REVISION HOJA  
2 DE 2

OBRA: **PAVIMENTACION DE CALLE CHIHUAHUA TRAMO VISTA HERMOSA CALLE PACHUCA**  
 UBICACIÓN: **CALLE CHIHUAHUA TRAMO CALLE VISTA HERMOSA-CALLE PACHUCA**  
 COLONIA: **CHICAVASCO HGO.**

NO DE **NÚMEROS GENERADORES**

CONTRATO: **AO-PMA-FAISM-2019/004** FECHA: **12 DE SEPTIEMBRE DE 2019**  
 CLAVE DE OBRA: **2019/FAISM003004** ESTIMACIÓN No.: **ESTIMACIÓN ÚNICA**  
 PERIODO: **DEL 22 DE AGOSTO DE 2019** AL **10 DE SEPTIEMBRE DE 2019**  
 LUGAR: **ACTOPAN, HIDALGO.**



Google Earth

© 2018 INEGI  
Image © 2019 Maxar Technologies  
© 2018 Google  
Image © 2019 Maxar Technologies

**CONTRATISTA**  
EL ABORD: **SUPERINTENDENTE DE OBRA**  
**ARQ. LUCÍA SARAI HERNANDEZ GOMEZ**

**CONTRATANTE**  
REVISOR: **SUPERVISOR-OBRAS PÚBLICAS MUNICIPALES**  
**ING. ARO. IVAN SERRANO CASTAÑON**















RUSSEL CRUZ PEREZ

R.F.C. C04P180409P17 # email: rucruz@chihuahua.com.mx

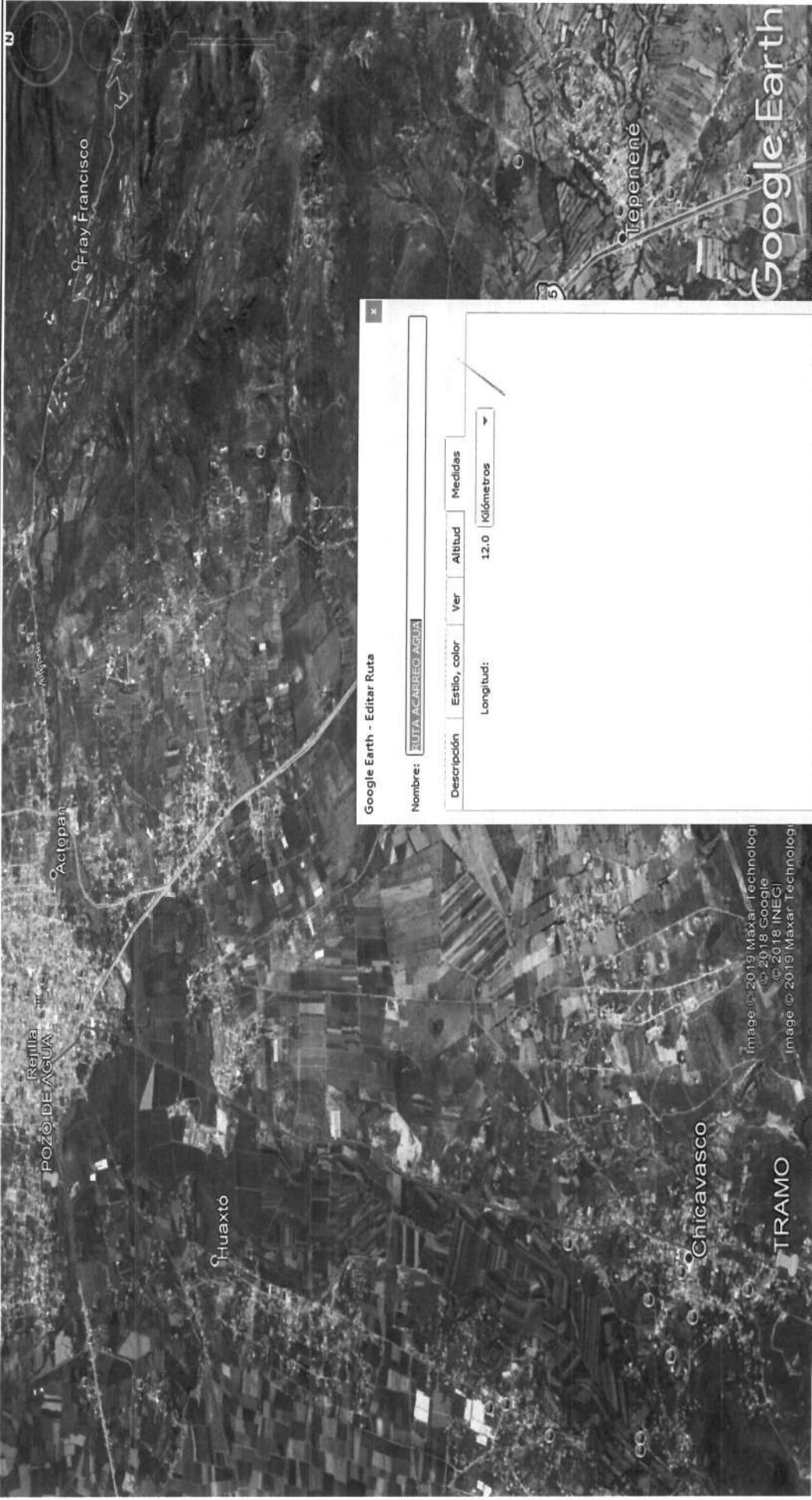
PRESIDENCIA MUNICIPAL DE ACTOPAN.  
DIRECCIÓN DE OBRAS PÚBLICAS



ACTOPAN  
AYUNTAMIENTO  
2016 - 2020

ADMINISTRACIÓN 2016-2020

DEPENDENCIA:	PRESIDENCIA MUNICIPAL DE ACTOPAN.	TÍTULO:	NÚMEROS GENERADORES	REVISIÓN	HOJA HOJA 2 DE 2
OBRA:	PAVIMENTACION DE CALLE CHIHUAHUA TRAMO VISTA HERMOSA CALLE PACHUCA	NO DE CONTRATO:	AO-PMA-FAISM-2019/004	FECHA:	12 DE SEPTIEMBRE DE 2019
UBICACIÓN:	CALLE CHIHUAHUA TRAMO CALLE VISTA HERMOSA-CALLE PACHUCA	CLAVE DE OBRA:	2019/FAISM003004	ESTIMACIÓN No.:	ESTIMACIÓN UNICA
COLONIA:	CHICAVASCO HGO.	PERIODO:	DEL 22 DE AGOSTO DE 2019	AL	10 DE SEPTIEMBRE DE 2019
		LUGAR:	ACTOPAN, HIDALGO.		



CONTRATISTA ELABORÓ:	CONTRATANTE REVISÓ
SUPERINTENDENTE DE OBRA ARQ. LUCÍA SARAI HERNANDEZ GOMEZ	SUPERVISOR OBRAS PÚBLICAS MUNICIPALES ING. ARQ. IVAN SERRANO CASTAÑON















RUSEL CRUZ PEREZ

R.F.C. CUJR780819P17 email: ruse1\_1978@yahoo.com.mx

**PLANOS Y/O CROQUIS POR CONCEPTO, CON COTAS LEGIBLES**



PRESIDENCIA MUNICIPAL DE ACTOPAN.

DEPENDENCIA: **PRESIDENCIA MUNICIPAL DE ACTOPAN.**

OBRA: **PAVIMENTACION DE CALLE CHIHUAHUA TRAMO VISTA HERMOSA CALLE PACHUCA**

UBICACIÓN: **CALLE CHIHUAHUA TRAMO CALLE VISTA HERMOSA-CALLE PACHUCA**

COLONIA: **CHICAVASCO HGO.**

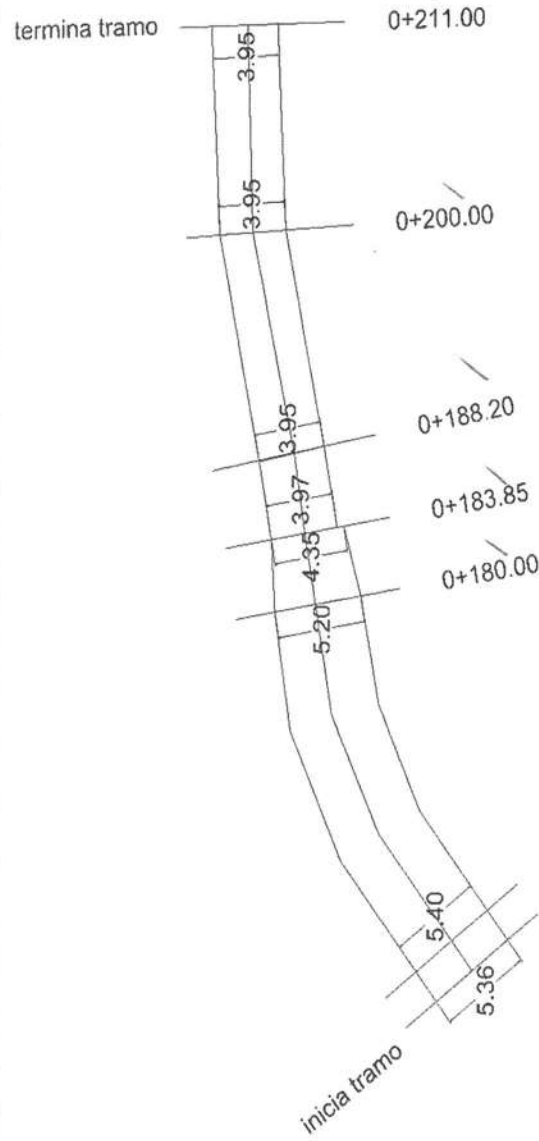
TÍTULO: **CROQUIS**

No. CONTRATO: **AO-PMA-FAISM-2019/004** No. DE OBRA: **2019/FAISM003004**

PERIODO: DEL **22 DE AGOSTO DE 2019** AL **10 DE SEPTIEMBRE DE 2019** ESTIMACIÓN No.: **ESTIMACIÓN ÚNICA**

LUGAR: **ACTOPAN, HIDALGO.** FECHA: **12 DE SEPTIEMBRE DE 2019**

L007 TRAZO Y NIVELACION DE PLAZAS, ANDADORES, BANQUETAS Y PAVIMENTOS PRIMEROS 10,000 M2, ESTABLECIENDO REFERENCIAS Y BANCOS DE NIVEL, CON EQUIPO TOPOGRAFICO. INCLUYE MANO DE OBRA, EQUIPO Y HERRAMIENTA



NOTAS:

CONTRATISTA: **ELABORÓ: [Signature]**  
**SUPERINTENDENTE DE OBRA**  
**ARO. LUCIA SABAÍ HERNANDEZ GOMEZ**

CONTRATANTE: **REVISÓ: [Signature]**  
**SUPERVISOR OBRAS PÚBLICAS MUNICIPALES**  
**ING. ARO. IVÁN SERRANO CASTAÑÓN**

REPRESENTANTE LEGAL: **[Signature]**  
**RUSEL CRUZ PEREZ**

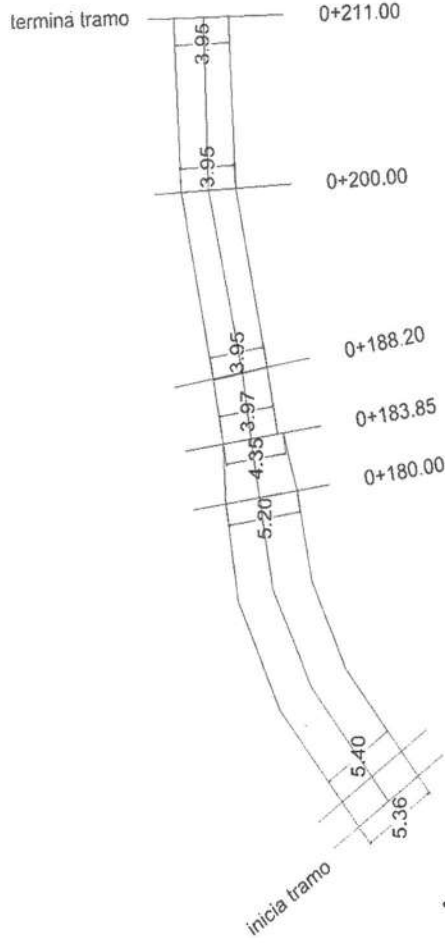
PRESIDENCIA MUNICIPAL DE ACTOPAN.



DEPENDENCIA: <b>PRESIDENCIA MUNICIPAL DE ACTOPAN.</b>	TÍTULO: <b>CROQUIS</b>
OBRA: PAVIMENTACION DE CALLE CHIHUAHUA TRAMO VISTA HERMOSA CALLE PACHUCA	No. DE OBRA: 2019/FAISM003004
UBICACIÓN: CALLE CHIHUAHUA TRAMO CALLE VISTA HERMOSA-CALLE PACHUCA COLONIA: CHICAVASCO HGO.	PERIODO: DEL 22 DE AGOSTO DE 2019 AL 10 DE SEPTIEMBRE DE 2019 ESTIMACIÓN No.: ESTIMACIÓN ÚNICA 12 DE SEPTIEMBRE DE 2019
	LUGAR: ACTOPAN, HIDALGO.

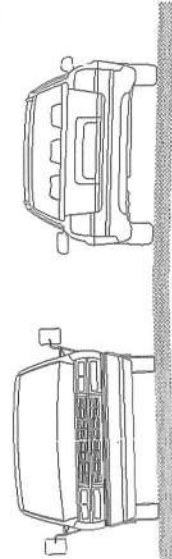
086-C.02 DESPALMES: B) EN MATERIAL B

10394



SECCION TIPO

ANCHO DE CALZADA  
6



DESPALME MATERIAL TIPO B | 0.15M

CONTRATISTA

ELABORÓ:  
SUPERINTENDENTE DE OBRA  
ARQ. LUCIA SARAI HERNANDEZ GOMEZ

REVISÓ:

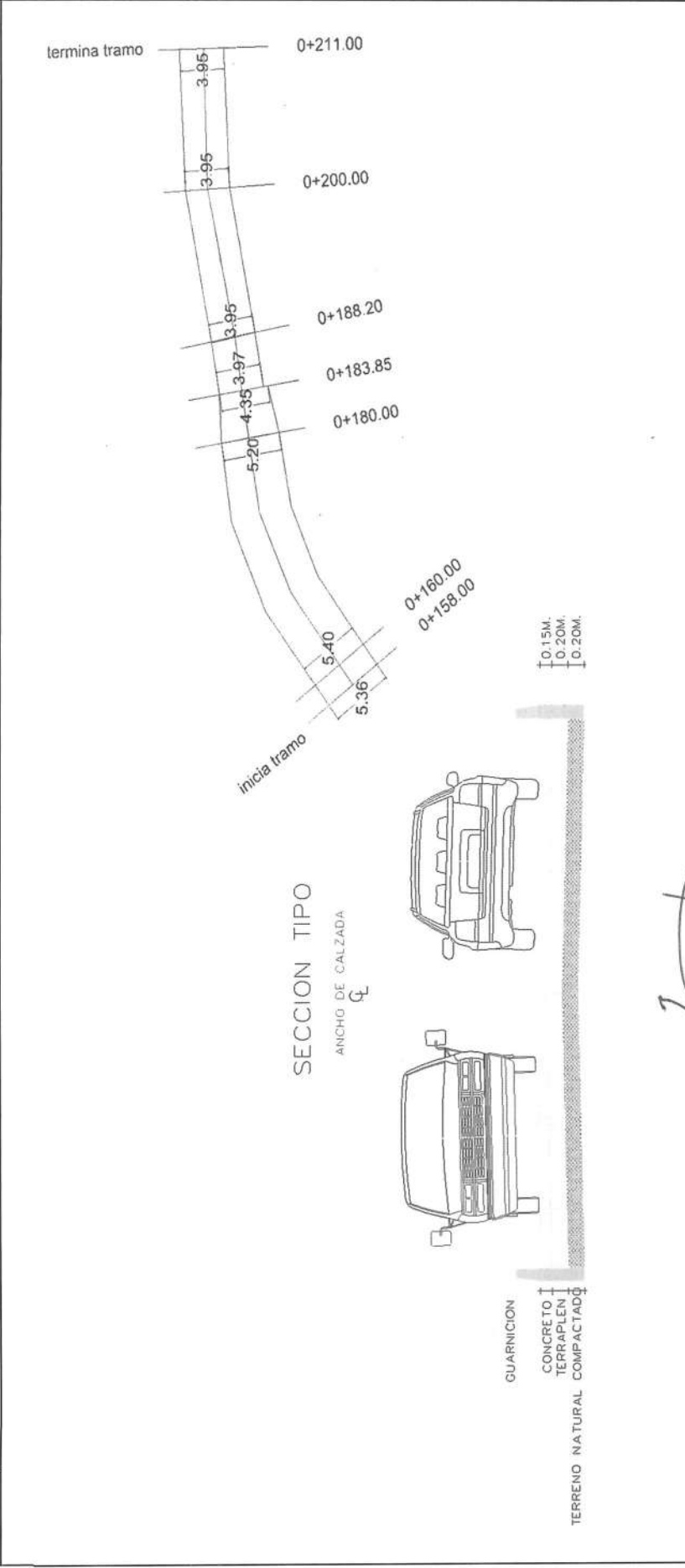
SUPERVISOR OBRAS PUBLICAS MUNICIPALES  
ING. ARQ. IVAN SERRANO CASTAÑON

CONTRATANTE



<b>ACTOPAN AYUNTAMIENTO 2016 - 2020</b>	
<b>PRESIDENCIA MUNICIPAL DE ACTOPAN.</b>	
DEPENDENCIA:	<b>PRESIDENCIA MUNICIPAL DE ACTOPAN.</b>
OBRA:	<b>PAVIMENTACION DE CALLE CHIHUAHUA TRAMO VISTA HERMOSA CALLE PACHUCA</b>
UBICACION:	<b>CALLE CHIHUAHUA TRAMO CALLE VISTA HERMOSA-CALLE PACHUCA</b>
COLONIA:	<b>CHICAVASCO HGO.</b>
TITULO:	<b>CROQUIS</b>
No. CONTRATO:	<b>AO-PMA-FAISM-2019/004</b>
No. DE OBRA:	<b>2019/FAISM003004</b>
PERIODO: DEL	<b>22 DE AGOSTO DE 2019</b>
AL	<b>10 DE SEPTIEMBRE DE 2019</b>
ESTIMACION No.:	<b>ESTIMACION ÚNICA</b>
LUGAR:	<b>ACTOPAN, HIDALGO.</b>
FECHA:	<b>12 DE SEPTIEMBRE DE 2019</b>

10453 086 E04 AGUA UTILIZADA EN COMPACTACION



CONTRATISTA	<b>ELABORÓ:</b>
REPRESENTANTE LEGAL	<b>SUPERINTENDENTE DE OBRA</b>
RUSEL CRUZ PEREZ	<b>ARQ. LUCIA SARAI HERNANDEZ GOMEZ</b>
CONTRATANTE	<b>REVISÓ:</b>
SUPERVISOR OBRAS PUBLICAS MUNICIPALES	<b>ING. ARO. IVAN SERRANO CASTANON</b>

**PRESIDENCIA MUNICIPAL DE ACTOPAN.**

DEPENDENCIA: **PRESIDENCIA MUNICIPAL DE ACTOPAN.**

OBRAS: **PAVIMENTACION DE CALLE CHIHUAHUA TRAMO VISTA HERMOSA CALLE PACHUCA**

UBICACIÓN: **CALLE CHIHUAHUA TRAMO CALLE VISTA HERMOSA-CALLE PACHUCA**

COLONIA: **CHICAVASCO HGO.**

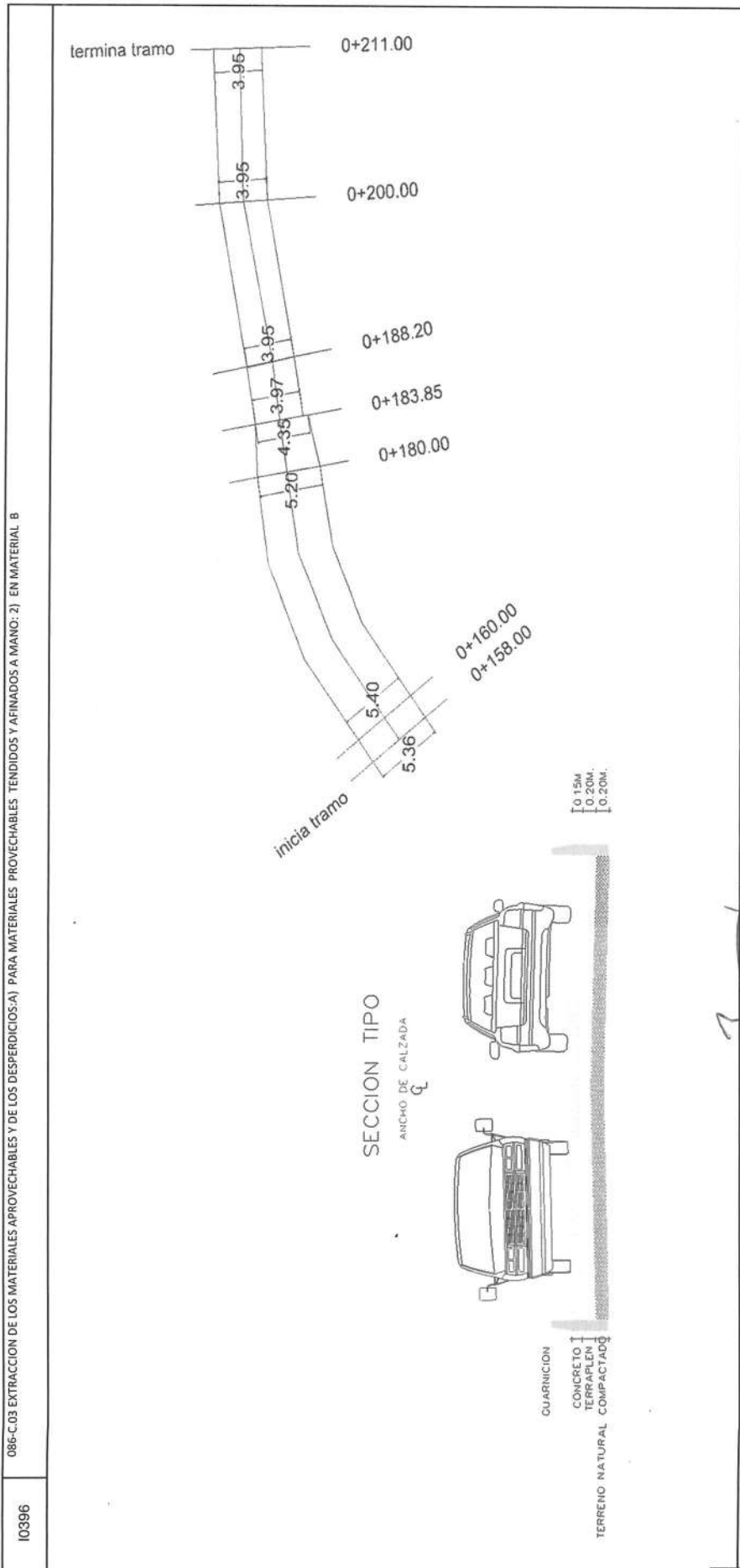
TÍTULO: **CROQUIS**

No. CONTRATO: **AO-PMA-FAISMI-2019/004** No. DE OBRA: **2019/FAISMI003004**

PERIODO: DEL **22 DE AGOSTO DE 2019** AL **10 DE SEPTIEMBRE DE 2019** ESTIMACIÓN No.: **ESTIMACIÓN ÚNICA**

LUGAR: **ACTOPAN, HIDALGO.** FECHA: **12 DE SEPTIEMBRE DE 2019**

086-C-03 EXTRACCION DE LOS MATERIALES APROVECHABLES Y DE LOS DESPERDICIOS-A) PARA MATERIALES PROVECHABLES TENDIDOS Y AFINADOS A MANO: 2) EN MATERIAL B



NOTAS:

ELABORÓ: **ABR. LUCIA SARAI HERNANDEZ GOMEZ**

REPRESENTANTE LEGAL: **RUSEL CRUZ PEREZ**

CONTRATISTA: **CONTRATANTE**

REVISÓ: **SUPERVISOR OBRAS PUBLICAS MUNICIPALES**  
**ING. ARO. IVAN SERRANO CASTANON**

**PRESIDENCIA MUNICIPAL DE ACTOPAN.**

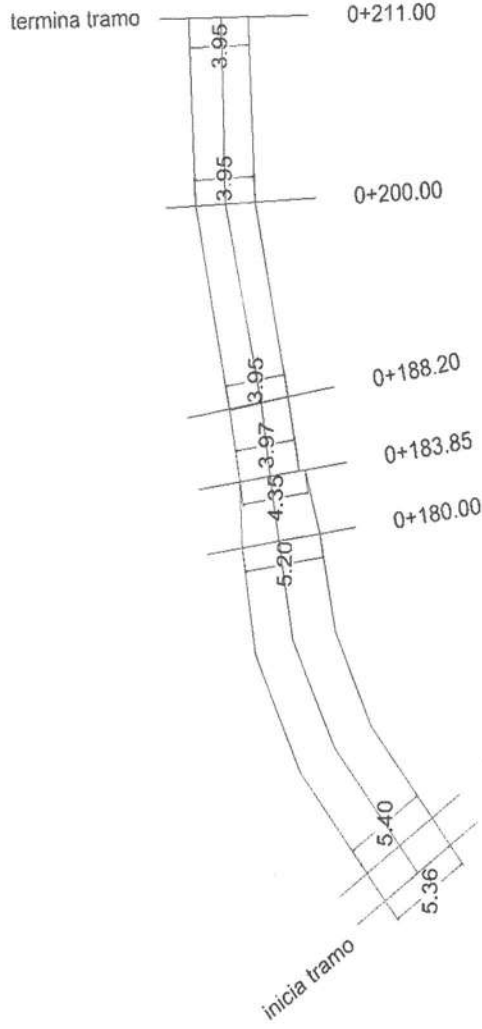
DEPENDENCIA: **PRESIDENCIA MUNICIPAL DE ACTOPAN.** TÍTULO: **CROQUIS**

OBRA: **PAVIMENTACION DE CALLE CHIHUAHUA TRAMO VISTA HERMOSA CALLE PACHUCA** No. DE OBRA: **2019/FAISM003004**

UBICACIÓN: **CALLE CHIHUAHUA TRAMO CALLE VISTA HERMOSA-CALLE PACHUCA** PERIODO: DEL **22 DE AGOSTO DE 2019** AL **10 DE SEPTIEMBRE DE 2019** ESTIMACIÓN No.: **ESTIMACIÓN ÚNICA**

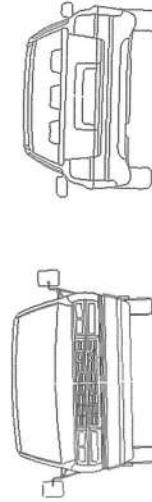
COLONIA: **CHICAVASCO HGO.** LUGAR: **ACTOPAN, HIDALGO.** FECHA: **12 DE SEPTIEMBRE DE 2019**

2) CARGA CON MAQUINA



**SECCION TIPO**

ANCHO DE CALZADA  
q



GUARNICION  
CONCRETO  
TERRAPLEN  
SUPERINTENDENTE DE OBRA

0 15M  
0 20M  
0 20M

TERRENO NATURAL COMPACTADO

CONTRATISTA

CONTRATANTE

ELABORO:  
SUPERINTENDENTE DE OBRA  
ABR. LUCIA SARAI HERNANDEZ GOMEZ

REPRESENTANTE LEGAL  
RUSEL CRUZ PEREZ

REVISO:  
SUPERVISOR OBRAS PUBLICAS MUNICIPALES  
ING. ARQ. IVAN SERRANO CASTANON

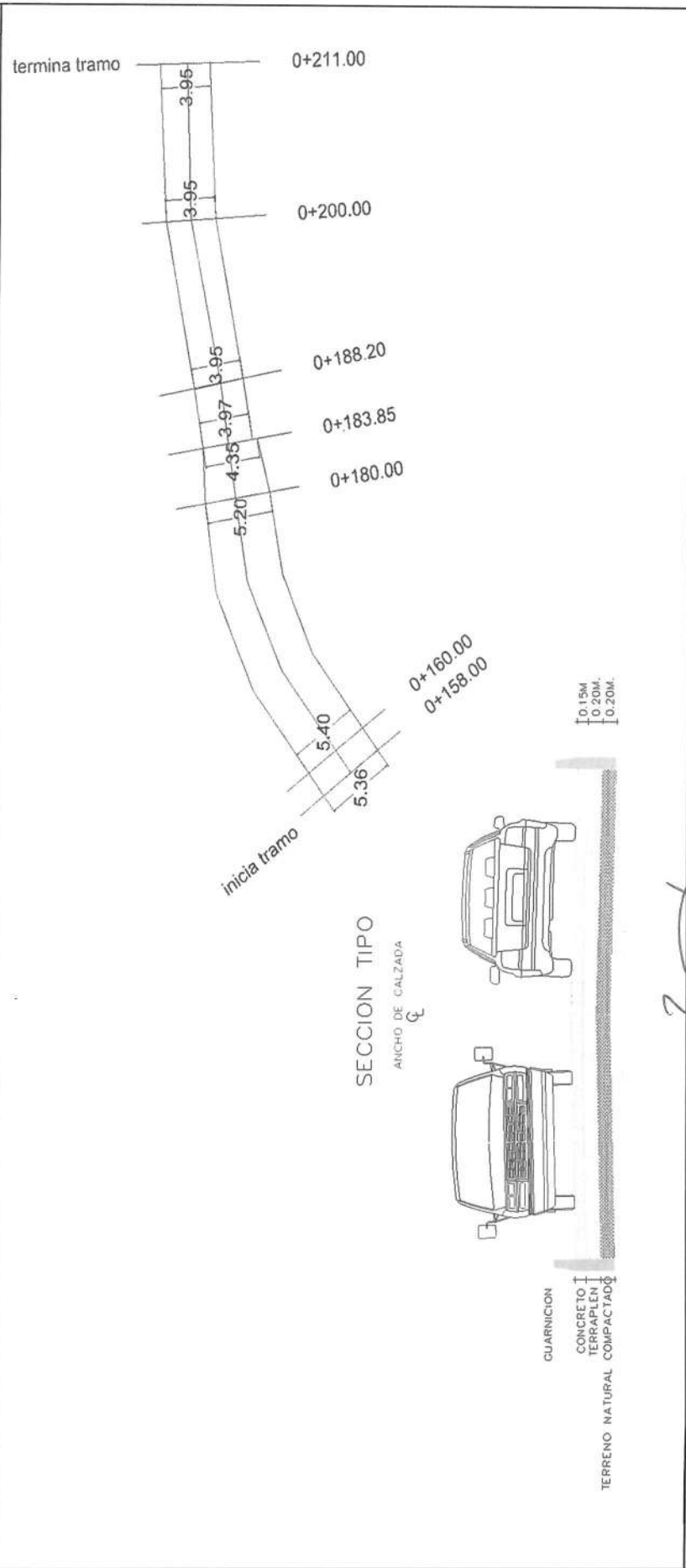
NOTAS:



**PRESIDENCIA MUNICIPAL DE ACTOPAN.**

DEPENDENCIA:	TÍTULO:	
<b>PRESIDENCIA MUNICIPAL DE ACTOPAN.</b>	<b>CROQUIS</b>	
OBRA:	No. DE OBRA:	2019/FAISM03004
PAVIMENTACION DE CALLE CHIHUAHUA TRAMO VISTA HERMOSA CALLE PACHUCA	No. CONTRATO:	AO-PIMA-FAISM-2019/004
UBICACIÓN:	PERIODO: DEL	AL
CALLE CHIHUAHUA TRAMO CALLE VISTA HERMOSA-CALLE PACHUCA	22 DE AGOSTO DE 2019	10 DE SEPTIEMBRE DE 2019
COLONIA: CHICAVASCO HGO.	LUGAR:	ESTIMACIÓN No.:
	ACTOPAN, HIDALGO.	FECHA:
		ESTIMACIÓN ÚNICA
		12 DE SEPTIEMBRE DE 2019

10063 009-F.04 FORMACIÓN Y COMPACTACIÓN: C) DE TERRAPLENES DE RELLENO PARA FORMAR LA SUBRASANTE EN LOS CORTES EN QUE SE HAYA ORDENADO EXCAVACIÓN ADICIONAL: 3) PARA 95%



ELABORÓ:	CONTRATISTA	CONTRATANTE
ARG. LUCA SARAI HERNANDEZ GOMEZ	Vo96	
SUPERINTENDENTE DE OBRA	REPRESENTANTE LEGAL	REVISÓ:
	RUSEL CRUZ PEREZ	SUPERVISOR OBRAS PUBLICAS MUNICIPALES
		ING. ARO. IVAN SERRANO CASTAÑON

**PRESIDENCIA MUNICIPAL DE ACTOPAN.**

DEPENDENCIA: **PRESIDENCIA MUNICIPAL DE ACTOPAN.** TÍTULO: **CROQUIS**

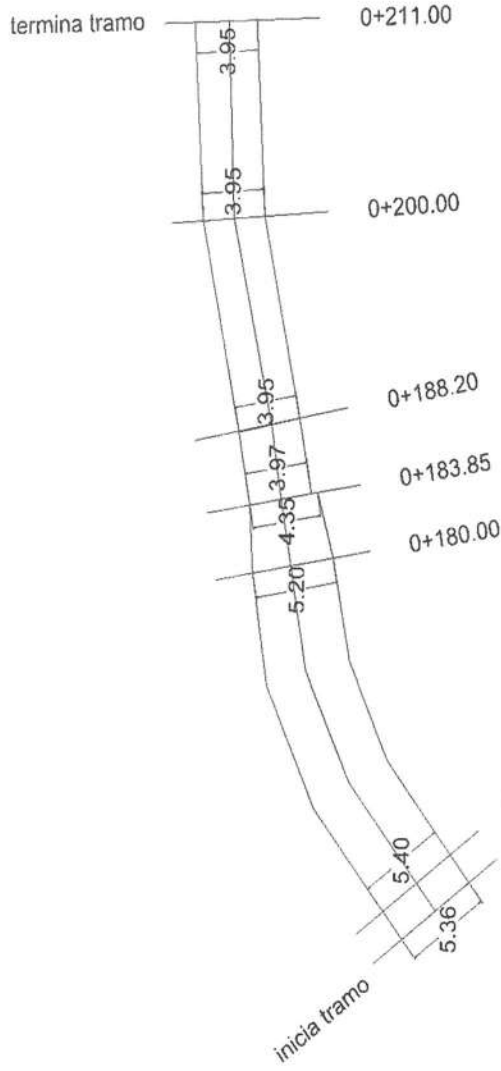
OBRA: **PAVIMENTACION DE CALLE CHIHUAHUA TRAMO VISTA HERMOSA CALLE PACHUCA** No. DE OBRA: **2019/FAISM003004**

UBICACIÓN: **CALLE CHIHUAHUA TRAMO CALLE VISTA HERMOSA-CALLE PACHUCA** PERIODO: DEL **22 DE AGOSTO DE 2019** AL **10 DE SEPTIEMBRE DE 2019** ESTIMACIÓN No.: **ESTIMACIÓN ÚNICA**

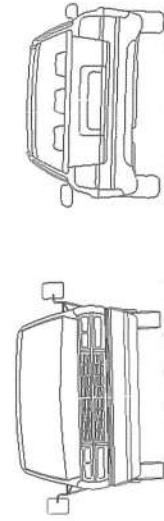
COLONIA: **CHICAVASCO HGO.** LUGAR: **ACTOPAN, HIDALGO.** FECHA: **12 DE SEPTIEMBRE DE 2019**

086-E.04 AGUA UTILIZADA EN COMPACTACIÓN

10453



**SECCION TIPO**  
ANCHO DE CALZADA



TERRENO NATURAL COMPACTADO

QUARNICION

CONCRETO

TERRAPLEN

ELABORÓ

SUPERINTENDENTE DE OBRA

ARQ. JORGE SARAI HERNANDEZ GOMEZ

0.15M

0.20M.

0.20M.

CONTRATISTA

ELABORÓ  
SUPERINTENDENTE DE OBRA

REPRESENTANTE LEGAL

RUSEL CRUZ PEREZ

CONTRATANTE

REVISÓ:  
SUPERVISOR OBRAS PUBLICAS MUNICIPALES

ING. APO. IVÁN SERRANO CASTAÑÓN

NOTAS:

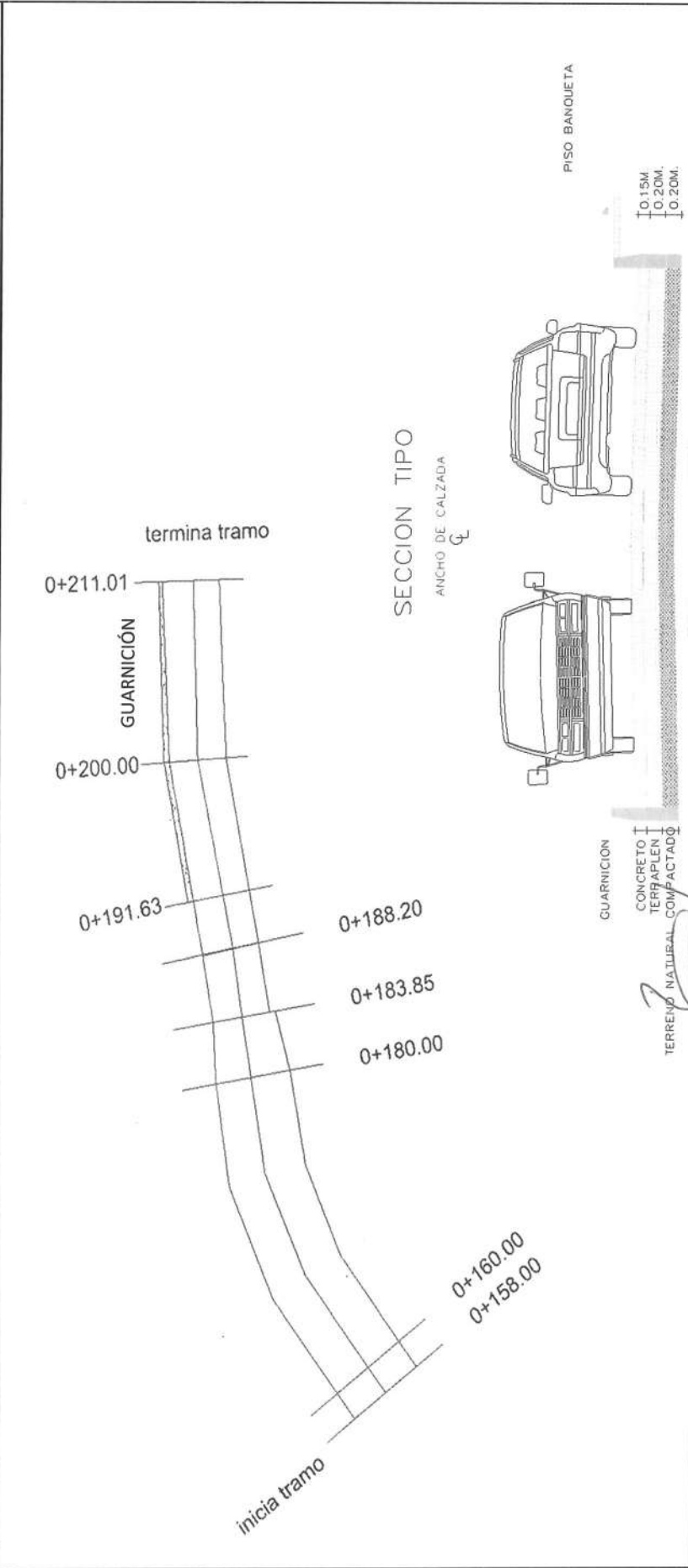
**PRESIDENCIA MUNICIPAL DE ACTOPAN.**



**ACTOPAN  
AYUNTAMIENTO  
2016 - 2020**

DEPENDENCIA:	<b>PRESIDENCIA MUNICIPAL DE ACTOPAN.</b>		TÍTULO:	<b>CROQUIS</b>		
OBRA:	<b>PAVIMENTACION DE CALLE CHIHUAHUA TRAMO VISTA HERMOSA CALLE PACHUCA</b>		No. CONTRATO:	<b>AO-PMA-FAISM-2019/004</b>	Nº. DE OBRA:	<b>2019/FAISM003004</b>
UBICACIÓN:	<b>CALLE CHIHUAHUA TRAMO CALLE VISTA HERMOSA-CALLE PACHUCA</b>		PERIODO: DEL	<b>22 DE AGOSTO DE 2019</b>	AL	<b>10 DE SEPTIEMBRE DE 2019</b>
COLONIA:	<b>CHICAVASCO HGO.</b>		LUGAR:	<b>ACTOPAN, HIDALGO.</b>		
			ESTIMACIÓN No.:	<b>ESTIMACIÓN ÚNICA</b>		
			FECHA:	<b>12 DE SEPTIEMBRE DE 2019</b>		

**GB002** GUARNICION DE CONCRETO HIDRAULICO HECHO EN OBRA F'c=150 kg/cm2 CON UNA SECCION DE 15x20x25 cm. SIN ARMAR. INCLUYE TRAZO Y NIVELACION, CIMBRA METALICA, ACABADO ESCOBILLADO, ELABORACION DE CONCRETO, LIMPIEZA FINAL, MATERIALES, MANO DE OBRA Y HERRAMIENTA.



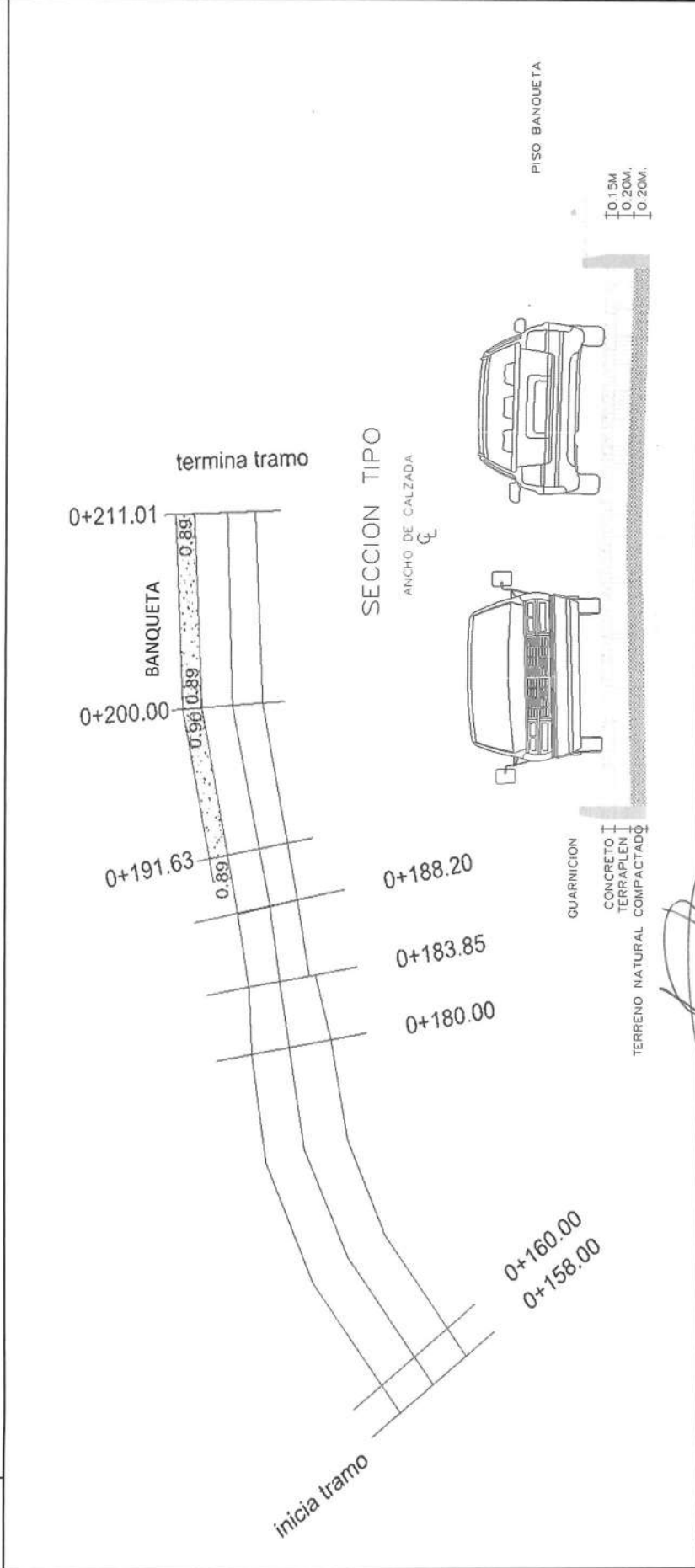
NOTAS:	CONTRATISTA	CONTRATANTE
Elaboró: SUPERINTENDENTE DE OBRA ARG. LIZBETH SARAI HERNANDEZ GOMEZ	REVISÓ: REPRESENTANTE LEGAL RUSEL CRUZ PEREZ	REVISÓ: SUPERVISOR OBRAS PUBLICAS MUNICIPALES ING. ARQ. IVAN SERRANO CASTAÑON

PRESIDENCIA MUNICIPAL DE ACTOPAN.



DEPENDENCIA:	PRESIDENCIA MUNICIPAL DE ACTOPAN.		TÍTULO:	CROQUIS			
OBRA:	PAVIMENTACION DE CALLE CHIHUAHUA TRAMO VISTA HERMOSA CALLE PACHUCA		No. CONTRATO:	AO-PMA-FAISM-2019/004	No. DE OBRA:	2019/FAISM003004	
UBICACIÓN:	CALLE CHIHUAHUA TRAMO CALLE VISTA HERMOSA-CALLE PACHUCA		PERIODO:	DEL 22 DE AGOSTO DE 2019	AL 10 DE SEPTIEMBRE DE 2019	ESTIMACIÓN ÚNICA	
COLONIA:	CHICAVASCO HGO.		LUGAR:	ACTOPAN, HIDALGO.		FECHA:	12 DE SEPTIEMBRE DE 2019

GB009 LOSAS PARA BANQUETA DE CONCRETO HIDRAULICO PREMEZCLADO  $f_c = 150$  KG/CM<sup>2</sup> DE 8 cm. DE ESPESOR, ACABADO PULIDO RAYADO, VOLTEADOR EN PERIMETRO, EN TRAMOS DE 2.50 m., INCLUYE: CIMBRA METALICA A LA ALTURA DEL ESPESOR DE LA LOSA, DESCIMBRADO, LIMPIEZA FINAL DE OBRA, MATERIALES, MANO DE OBRA Y HERRAMIENTA. (P.U.O.T.)



NOTAS:	CONTRATISTA	CONTRATANTE
ELABORÓ: SUPERINTENDENTE DE OBRA ARQ. LUCAS SAPAT HERNANDEZ GOMEZ	REVISÓ: REPRESENTANTE LEGAL RUSEL CRUZ PEREZ	REVISÓ: SUPERVISOR OBRAS PUBLICAS MUNICIPALES ING. ARO. IVAN SERRANO CASTAÑON

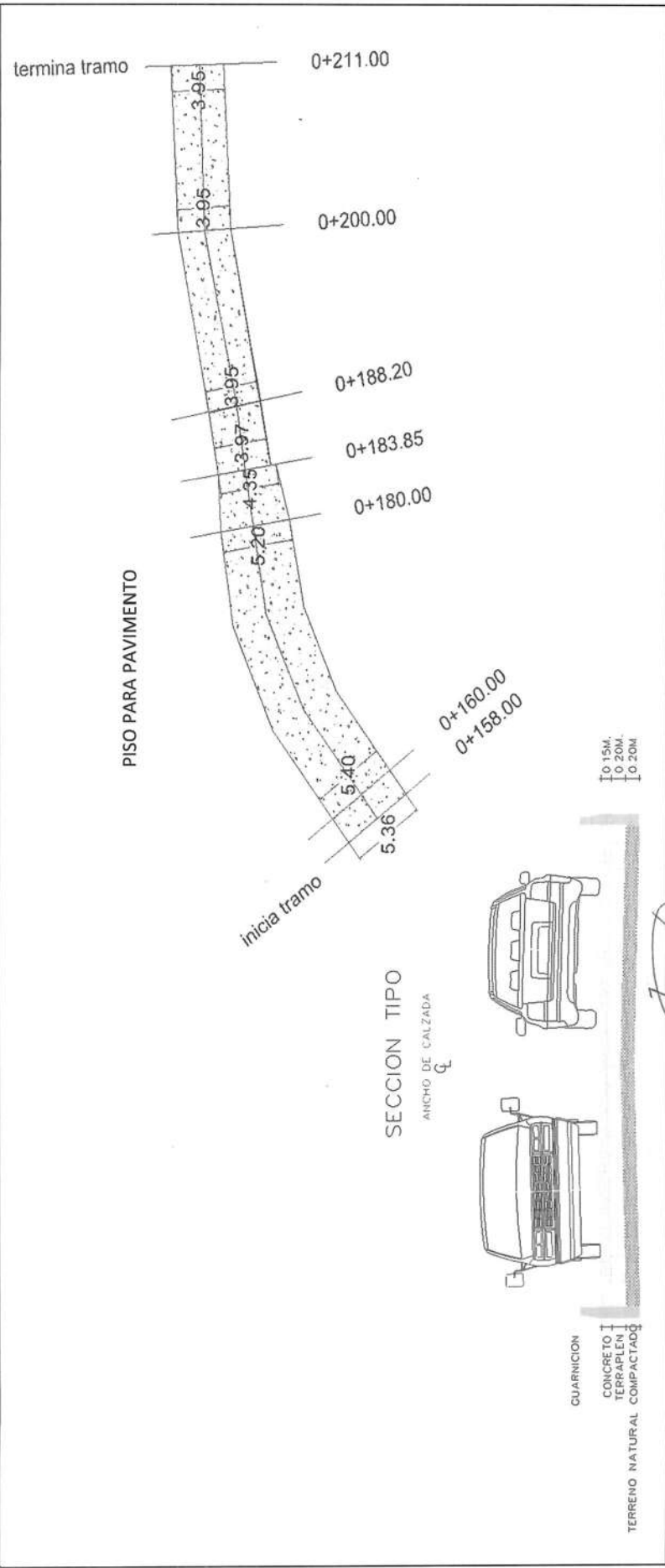
ACTOPAN AYUNTAMIENTO 2016 - 2020

PRESENCIA MUNICIPAL DE ACTOPAN.

DEPENDENCIA: PRESIDENCIA MUNICIPAL DE ACTOPAN.  
 OBRA: PAVIMENTACION DE CALLE CHIHUAHUA TRAMO VISTA HERMOSA CALLE PACHUCA  
 UBICACION: CALLE CHIHUAHUA TRAMO CALLE VISTA HERMOSA-CALLE PACHUCA  
 COLONIA: CHICAVASCO HGO.

TITULO: CROQUIS  
 No. CONTRATO: AO-PMA-FAISM-2019/004 No. DE OBRA: 2019/FAISM003004  
 PERIODO: DEL 22 DE AGOSTO DE 2019 AL 10 DE SEPTIEMBRE DE 2019 ESTIMACION No.: ESTIMACION UNICA  
 LUGAR: ACTOPAN, HIDALGO. FECHA: 12 DE SEPTIEMBRE DE 2019

PC003 PISO PARA PAVIMENTO HECHO EN OBRA  $f_c = 200$  KG/CM2 DE 15 cm. DE ESPESOR, ACABADO PULIDO RAYADO, ACABADO CON VOLTEADOR EN PERIMETRO, CUADROS DE 3.00 X 3.00 m., CURADO, MALLA ELECTROSOLDADA 6-6/10-10, INCLUYE: ELABORACION DE CONCRETO, CIMBRA METALICA A LA ALTURA DEL ESPESOR DE LA LOSA, DESCIMBRADO, ACARREOS DE MATERIAL PARA ELABORAR CONCRETO, LIMPIEZA FINAL DE OBRA, MATERIALES, MANO DE OBRA Y HERRAMIENTA. (P.U.O.T)



NOTAS:  
 ELABORÓ: SUPERINTENDENTE DE OBRA: ARQ. LUCIA SARAI HERNANDEZ GOMEZ  
 REPRESENTANTE LEGAL: RUSSEL CRUZ PEREZ  
 REVISÓ: SUPERVISOR OBRAS PUBLICAS MUNICIPALES: ING. APO. IVAN SERRANO CASTAÑON  
 CONTRATANTE: SUPERVISOR OBRAS PUBLICAS MUNICIPALES

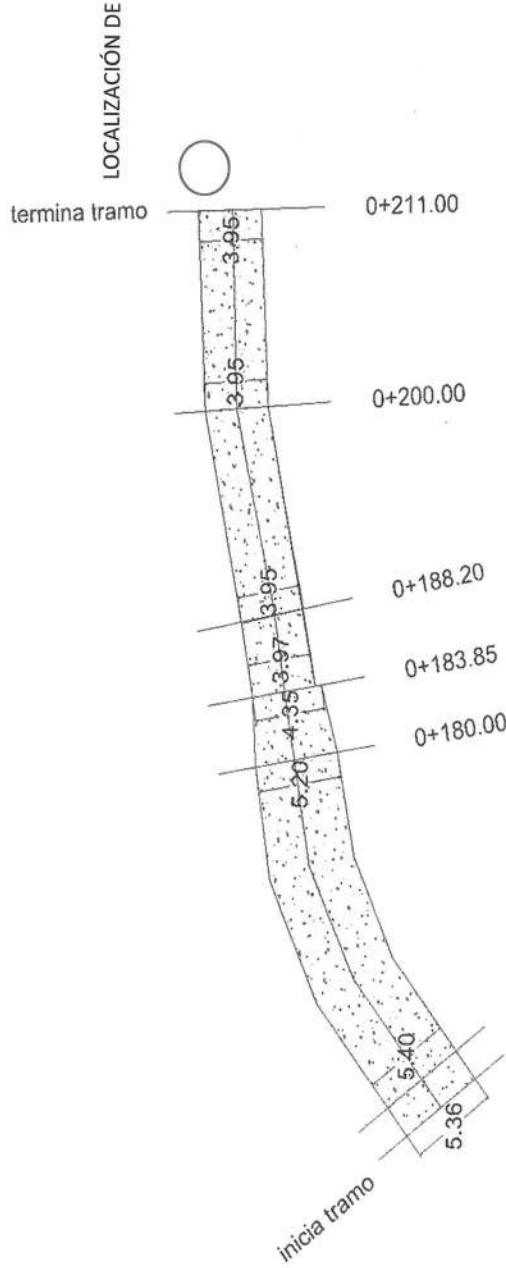
**PRESIDENCIA MUNICIPAL DE ACTOPAN.**



**ACTOPAN**  
AYUNTAMIENTO  
2016 - 2020

DEPENDENCIA:	<b>PRESIDENCIA MUNICIPAL DE ACTOPAN.</b>		TÍTULO:	<b>CROQUIS</b>
OBRA:	<b>PAVIMENTACION DE CALLE CHIHUAHUA TRAMO VISTA HERMOSA CALLE PACHUCA</b>		No. CONTRATO:	AO-PMA-FAISM-2019/004
UBICACIÓN:	<b>CALLE CHIHUAHUA TRAMO CALLE VISTA HERMOSA-CALLE PACHUCA</b>		Nº. DE OBRA:	2019/FAISM003004
COLONIA:	<b>CHICAVASCO HGO.</b>	PERIODO: DEL 22 DE AGOSTO DE 2019 AL 10 DE SEPTIEMBRE DE 2019	ESTIMACIÓN No.:	ESTIMACIÓN ÚNICA
		LUGAR: ACTOPAN, HIDALGO.	FECHA:	12 DE SEPTIEMBRE DE 2019

M0001  
SUMINISTRO Y COLOCACION DE MAMPARA INFORMATIVA DE 1.20 X 2.00 M. A BASE DE LAMINA CAL. 18. CON BASTIDOR DE ANGULO DE 1 1/2" X 1/8", CON UN SOPORTE TRANSVERSAL VERTICAL AL CENTRO Y SOPORTE CON ANGULO DE 1 1/2" X 1/8" AHOGADO AL PISO 60 CM. Y 1.17 M. DE ALTURA LIBRE DEL NIVEL DEL PISO CON EL PAÑO INFERIOR DE LA PLACA, CON LOGOTIPO DE PRESIDENCIA MUNICIPAL COLOCADO EN LA PARTE SUPERIOR IZQUIERDA DANDO UN MARGEN DE 10 CM. EN LOS EXTREMOS. EL TAMAÑO DEL LOGOTIPO SERA DE 54 X 62 CM. EL FONDO SERA EN PINTURA DE ESMALTE COLOR BLANCO COMEX, PREVIA APLICACION DE PRIMARIO ANTICORROSIVO, LOS DATOS DE LA MAMPARA Y COLORES SERAN LOS INDICADOS POR LA SUPERVISION, INCLUYE: MATERIALES MENORES DE CONSUMO, MANO DE OBRA, HERRAMIENTA Y EQUIPO.



NOTAS:	ELABORO: SUPERINTENDENTE DE OBRA ARQ. LUCIA SARAY HERNANDEZ GOMEZ	CONTRATISTA	REVISO: SUPERVISOR OBRAS PUBLICAS MUNICIPALES SUPERVISOR OBRAS PUBLICAS MUNICIPALES
	REPRESENTANTE LEGAL RUSEL CRUZ PEREZ	CONTRATANTE	



RUSEL CRUZ PEREZ

R.F.C. CUPR780819P17 email: rusel\_1978@yahoo.com.mx

**MEMORIA FOTOGRÁFICA (CUATRO FOTOGRAFÍAS POR  
CONCEPTO)**



MEMORIA FOTOGRÁFICA

OBRA:

PAVIMENTACION DE CALLE CHIHUAHUA TRAMO VISTA HERMOSA CALLE PACHUCA

UBICACIÓN

CALLE CHIHUAHUA TRAMO CALLE VISTA HERMOSA-CALLE PACHUCA

CONTRATO NO:

AO-PMA-FAISM-2019/004

L007

TRAZO Y NIVELACION DE PLAZAS, ANDADORES, BANQUETAS Y PAVIMENTOS PRIMEROS 10,000 M2 , ESTABLECIENDO REFERENCIAS Y BANCOS DE NIVEL, CON EQUIPO TOPOGRAFICO. INCLUYE MANO DE OBRA, EQUIPO Y HERRAMIENTA



OBSERVACIONES:

ANTES :

EN PROCESO

TERMINADA

X

ELABORÓ:

SUPERINTENDENTE DE OBRA

ARG. LUCIA SARAI HERNANDEZ GOMEZ

REVISÓ:

SUPERVISOR OBRAS PUBLICAS MUNICIPALES

ING. ARG. IVAN SERRANO CASTAÑÓN



PRESIDENCIA MUNICIPAL DE ACTOPAN.

MEMORIA FOTOGRÁFICA

OBRA:

PAVIMENTACION DE CALLE CHIHUAHUA TRAMO VISTA HERMOSA CALLE PACHUCA

UBICACIÓN

CALLE CHIHUAHUA TRAMO CALLE VISTA HERMOSA-CALLE PACHUCA

CONTRATO NO:

AO-PMA-FAISM-2019/004



10394

086-C.02 DESPALMES: B) EN MATERIAL B



OBSERVACIONES:

ANTES :

EN PROCESO

TERMINADA

ELABORÓ:

SUPERINTENDENTE DE OBRA

ARQ. LUCÍA SARAI HERNANDEZ GOMEZ

REVISÓ:

SUPERVISOR OBRAS PUBLICAS MUNICIPALES

ING. ARQ. IVAN SEFRANO CASTAÑON

PRESIDENCIA MUNICIPAL DE ACTOPAN.

MEMORIA FOTOGRÁFICA

OBRA:

PAVIMENTACION DE CALLE CHIHUAHUA TRAMO VISTA HERMOSA CALLE PACHUCA

UBICACIÓN

CALLE CHIHUAHUA TRAMO CALLE VISTA HERMOSA-CALLE PACHUCA

CONTRATO NO:

AO-PMA-FAISM-2019/004



I0041

009-F.02 COMPACTACIONES: A) DEL TERRENO NATURAL EN EL ÁREA DE DESPLANTE DE LOS TERRAPLENES: 3) PARA EL 95%



OBSERVACIONES:

ANTES :  EN PROCESO  TERMINADA

ELABORÓ:  
SUPERINTENDENTE DE OBRA

ARQ. LUCIA SARAI HERNANDEZ GOMEZ

REVISÓ:  
SUPERVISOR OBRAS PUBLICAS  
MUNICIPALES

ING. ARQ. IVAN SERRANO CASTAÑON

PRESIDENCIA MUNICIPAL DE ACTOPAN.

MEMORIA FOTOGRÁFICA

OBRA:

PAVIMENTACION DE CALLE CHIHUAHUA TRAMO VISTA HERMOSA CALLE PACHUCA

UBICACIÓN

CALLE CHIHUAHUA TRAMO CALLE VISTA HERMOSA-CALLE PACHUCA

CONTRATO NO:

AO-PMA-FAISM-2019/004



10453

086-E.04 AGUA UTILIZADA EN COMPACTACIÓN



OBSERVACIONES:

ANTES :

EN PROCESO

TERMINADA

ELABORÓ:  
SUPERINTENDENTE DE OBRA

ARQ. LUCIA SARAI HERNANDEZ GOMEZ

REVISÓ:  
SUPERVISOR OBRAS PUBLICAS  
MUNICIPALES

ING. ARQ. IVAN SERRANO CASTANON



MEMORIA FOTOGRÁFICA

OBRA:

PAVIMENTACION DE CALLE CHIHUAHUA TRAMO VISTA HERMOSA CALLE PACHUCA

UBICACIÓN

CALLE CHIHUAHUA TRAMO CALLE VISTA HERMOSA-CALLE PACHUCA

CONTRATO NO:

AO-PMA-FAISM-2019/004

10121

009-I.02 SOBRECARRERO DE LOS MATERIALES PRODUCTO DE LAS EXCAVACIONES DE LOS CORTES, ADICIONALES ABAJO DE LA SUB RASANTE, AMPLIACIÓN Y/O ABATIMIENTO DE TALUDES, REBAJES EN LA CORONA DE CORTES Y/O TERRAPLENES EXISTENTES, ESCALONES, DESPALMES, PRESTAMOS DE BANCOS, DERRUMBES, CANALES Y DEL AGUA EMPLEADA EN COMPACTACIONES:



OBSERVACIONES:

ANTES :

EN PROCESO

TERMINADA

ELABORÓ:

SUPERINTENDENTE DE OBRA

ARQ. LUCÍA SARAI HERNANDEZ GOMEZ

REVISÓ:

SUPERVISOR OBRAS PUBLICAS MUNICIPALES

ING. ARQ. IVÁN SERRANO CASTAÑÓN



MEMORIA FOTOGRÁFICA

OBRA: PAVIMENTACION DE CALLE CHIHUAHUA TRAMO VISTA HERMOSA CALLE PACHUCA

UBICACIÓN CALLE CHIHUAHUA TRAMO CALLE VISTA HERMOSA-CALLE PACHUCA

CONTRATO NO: AO-PMA-FAISM-2019/004

I0119

009-I.02 SOBRECARRERO DE LOS MATERIALES PRODUCTO DE LAS EXCAVACIONES DE LOS CORTES, ADICIONALES ABAJO DE LA SUB RASANTE, AMPLIACIÓN Y/O ABATIMIENTO DE TALUDES, REBAJES EN LA CORONA DE CORTES Y/O TERRAPLENES EXISTENTES, ESCALONES, DESPALMES, PRETAMOS DE BANCOS, DERRUMBES, CANALES Y DEL AGUA EMPLEADA EN COMPACTACIONES: 1) PARA EL PRIMER KILOMETRO.



OBSERVACIONES:

ANTES :  EN PROCESO  TERMINADA

ELABORÓ: SUPERINTENDENTE DE OBRA

ARQ. LUCIA SARAI HERNANDEZ GOMEZ

REVISÓ: SUPERVISOR OBRAS PUBLICAS MUNICIPALES

ING. ARQ. IVAN SERRANO CASTAÑON





MEMORIA FOTOGRÁFICA

OBRA:

PAVIMENTACION DE CALLE CHIHUAHUA TRAMO VISTA HERMOSA CALLE PACHUCA

UBICACIÓN

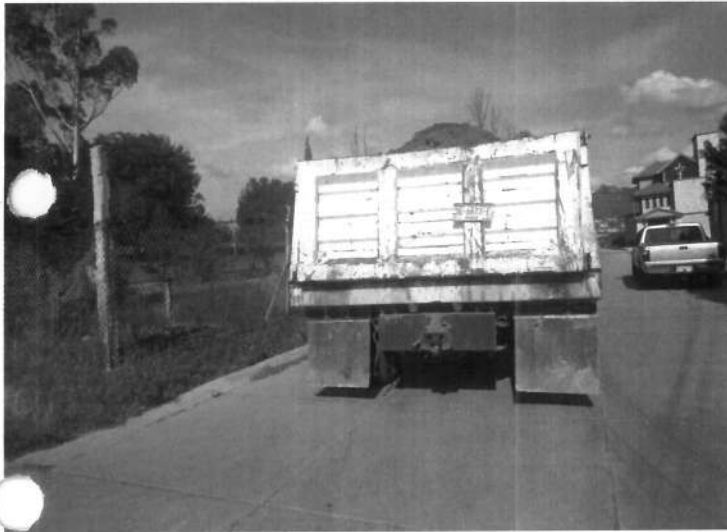
CALLE CHIHUAHUA TRAMO CALLE VISTA HERMOSA-CALLE PACHUCA

CONTRATO NO:

AO-PMA-FAISM-2019/004

10120

009-1.02 SOBRECARRERO DE LOS MATERIALES PRODUCTO DE LAS EXCAVACIONES DE LOS CORTES, ADICIONALES ABAJO DE LA SUBRASANTE, AMPLIACIÓN Y/O ABATIMIENTO DE TALUDES, REBAJES EN LA CORONA DE CORTES Y/O TERRAPLENES EXISTENTES, ESCALONES, DESPALMES, PRESTAMOS DE BANCOS, DERRUMBES, CANALES Y DEL AGUA EMPLEADA EN COMPACTACIONES:2) PARA LOS KM. SUBSECUENTES.



OBSERVACIONES:

ANTES :

EN PROCESO

TERMINADA

ELABORÓ:

SUPERINTENDENTE DE OBRA

ARQ. LUCIA SARAI HERNANDEZ GOMEZ

REVISÓ:

SUPERVISOR OBRAS PUBLICAS MUNICIPALES

ING. ARQ. IVAN SERRANO CASTAÑON



MEMORIA FOTOGRÁFICA

OBRA:

PAVIMENTACION DE CALLE CHIHUAHUA TRAMO VISTA HERMOSA CALLE PACHUCA

UBICACIÓN

CALLE CHIHUAHUA TRAMO CALLE VISTA HERMOSA-CALLE PACHUCA

CONTRATO NO:

AO-PMA-FAISM-2019/004

10396	086-C.03 EXTRACCION DE LOS MATERIALES APROVECHABLES Y DE LOS DESPERDICIOS:A) PARA MATERIALES PROVECHABLES TENDIDOS Y AFINADOS A MANO: 2) EN MATERIAL B
-------	--



OBSERVACIONES: \_\_\_\_\_

\_\_\_\_\_

\_\_\_\_\_

ANTES :  EN PROCESO  TERMINADA

ELABORÓ:  
SUPERINTENDENTE DE OBRA

*[Signature]*  
ARQ. LUCÍA SARAI HERNANDEZ GOMEZ

REVISÓ:  
SUPERVISOR OBRAS PUBLICAS  
MUNICIPALES

*[Signature]*  
ING. ARQ. IVAN SERRANO CASTAÑON



MEMORIA FOTOGRÁFICA

OBRA:

PAVIMENTACION DE CALLE CHIHUAHUA TRAMO VISTA HERMOSA CALLE PACHUCA

UBICACIÓN

CALLE CHIHUAHUA TRAMO CALLE VISTA HERMOSA-CALLE PACHUCA

CONTRATO NO:

AO-PMA-FAISM-2019/004

10360

2) CARGA CON MAQUINA



OBSERVACIONES:

ANTES :

EN PROCESO

TERMINADA

ELABORÓ:  
SUPERINTENDENTE DE OBRA

ARQ. LUCÍA SARAI HERNANDEZ GOMEZ

REVISÓ:  
SUPERVISOR OBRAS PUBLICAS  
MUNICIPALES

ING. ARQ. IVAN SERRANO CASTAÑON





MEMORIA FOTOGRÁFICA

OBRA:

PAVIMENTACION DE CALLE CHIHUAHUA TRAMO VISTA HERMOSA CALLE PACHUCA

UBICACIÓN

CALLE CHIHUAHUA TRAMO CALLE VISTA HERMOSA-CALLE PACHUCA

CONTRATO NO:

AO-PMA-FAISM-2019/004

10063

009-F.04 FORMACIÓN Y COMPACTACIÓN: C) DE TERRAPLENES DE RELLENO PARA FORMAR LA SUBRASANTE EN LOS CORTES EN QUE SE HAYA ORDENADO EXCAVACIÓN ADICIONAL: 3) PARA 95%



OBSERVACIONES:

ANTES :

EN PROCESO

TERMINADA

ELABORÓ:  
SUPERINTENDENTE DE OBRA

ARQ. LUCÍA SARAI HERNANDEZ GOMEZ

REVISÓ:  
SUPERVISOR OBRAS PUBLICAS  
MUNICIPALES

ING. ARQ. IVAN SERRANO CASTAÑON



MEMORIA FOTOGRÁFICA

OBRA:

PAVIMENTACION DE CALLE CHIHUAHUA TRAMO VISTA HERMOSA CALLE PACHUCA

UBICACIÓN

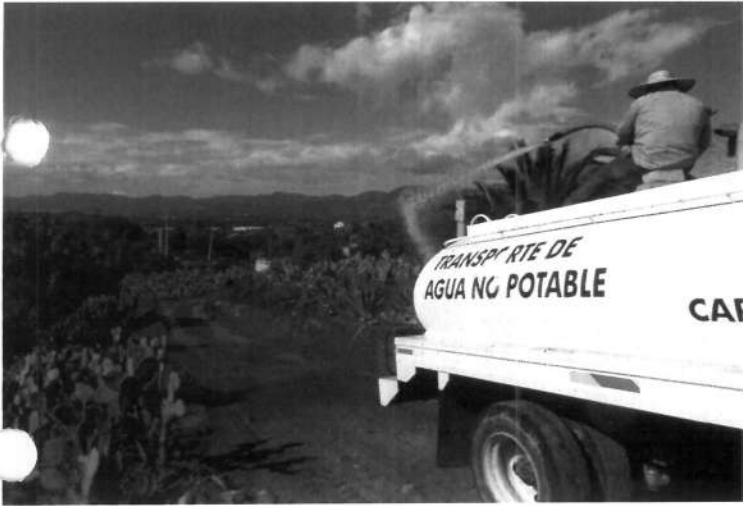
CALLE CHIHUAHUA TRAMO CALLE VISTA HERMOSA-CALLE PACHUCA

CONTRATO NO:

AO-PMA-FAISM-2019/004

10453

086-E.04 AGUA UTILIZADA EN COMPACTACIÓN



OBSERVACIONES:

ANTES :

EN PROCESO

TERMINADA

ELABORÓ:  
SUPERINTENDENTE DE OBRA

ARQ. LUCIA SARAI HERNANDEZ GOMEZ

REVISÓ:  
SUPERVISOR OBRAS PUBLICAS  
MUNICIPALES

ING. ARQ. IVAN SERRANO CASTAÑON

PRESIDENCIA MUNICIPAL DE ACTOPAN.

MEMORIA FOTOGRÁFICA

OBRA:

PAVIMENTACION DE CALLE CHIHUAHUA TRAMO VISTA HERMOSA CALLE PACHUCA

UBICACIÓN

CALLE CHIHUAHUA TRAMO CALLE VISTA HERMOSA-CALLE PACHUCA

CONTRATO NO:

AO-PMA-FAISM-2019/004



10121

009-I.02 SOBRECARRERO DE LOS MATERIALES PRODUCTO DE LAS EXCAVACIONES DE LOS CORTES, ADICIONALES ABAJO DE LA SUBRASANTE, AMPLIACIÓN Y/O ABATIMIENTO DE TALUDES, REBAJES EN LA CORONA DE CORTES Y/O TERRAPLENES EXISTENTES, ESCALONES, DESPALMES, PRESTAMOS DE BANCOS, DERRUMBES, CANALES Y DEL AGUA EMPLEADA EN COMPACTACIONES:



OBSERVACIONES:

ANTES :

EN PROCESO

TERMINADA

ELABORÓ:  
SUPERINTENDENTE DE OBRA

ARQ. LUCIA SARAI HERNANDEZ GOMEZ

REVISÓ:  
SUPERVISOR OBRAS PUBLICAS  
MUNICIPALES

ING. ARQ. IVAN SERRANO CASTANON



**PRESIDENCIA MUNICIPAL DE ACTOPAN.**

**MEMORIA FOTOGRÁFICA**

OBRA: **PAVIMENTACION DE CALLE CHIHUAHUA TRAMO VISTA HERMOSA CALLE PACHUCA**

UBICACIÓN **CALLE CHIHUAHUA TRAMO CALLE VISTA HERMOSA-CALLE PACHUCA**

CONTRATO NO: **AO-PMA-FAISM-2019/004**

GB002	GUARNICION DE CONCRETO HIDRAULICO HECHO EN OBRA $f'c=150$ kg/cm <sup>2</sup> CON UNA SECCION DE 15X20X25 cm, SIN ARMAR, INCLUYE TRAZO Y NIVELACION, CIMBRA METALICA, ACABADO ESCOBILLADO, ELABORACION DE CONCRETO, LIMPIEZA FINAL, MATERIALES, MANO DE OBRA Y HERRAMIENTA.
-------	--



OBSERVACIONES:			
ANTES :	<input type="checkbox"/>	EN PROCESO	<input type="checkbox"/>
		TERMINADA	<input checked="" type="checkbox"/>

ELABORÓ:  
SUPERINTENDENTE DE OBRA

ARQ. LUCIA SÁRAI HERNANDEZ GOMEZ

REVISÓ:  
SUPERVISOR OBRAS PUBLICAS  
MUNICIPALES

ING. ARQ. IVAN SERRANO CASTAÑON

## PRESIDENCIA MUNICIPAL DE ACTOPAN.

## MEMORIA FOTOGRÁFICA

OBRA:

PAVIMENTACION DE CALLE CHIHUAHUA TRAMO VISTA HERMOSA CALLE PACHUCA

UBICACIÓN

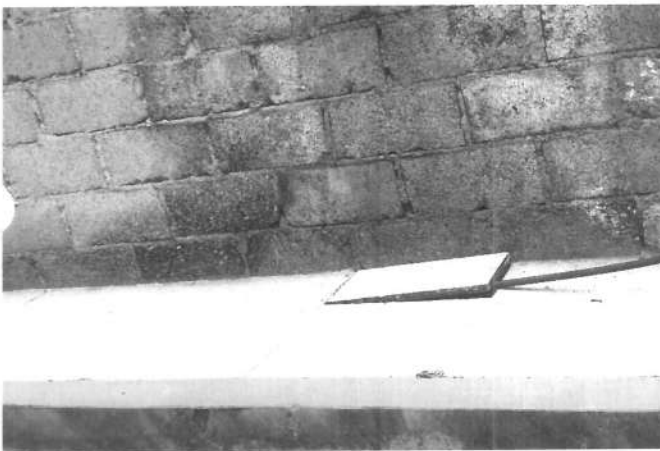
CALLE CHIHUAHUA TRAMO CALLE VISTA HERMOSA-CALLE PACHUCA

CONTRATO NO:

AO-PMA-FAISM-2019/004

GB009

LOSAS PARA BANQUETA DE CONCRETO HIDRAULICO PREMEZCLADO  $f'_{c}= 150$  KG/CM<sup>2</sup> DE 8 cm. DE ESPESOR, ACABADO PULIDO RAYADO, VOLTEADOR EN PERIMETRO, EN TRAMOS DE 2.50 m., INCLUYE: CIMBRA METALICA A LA ALTURA DEL ESPESOR DE LA LOSA, DESCIMBRADO, LIMPIEZA FINAL DE OBRA, MATERIALES, MANO DE OBRA Y HERRAMIENTA. (P.U.O.T.)



OBSERVACIONES:

ANTES :

EN PROCESO

TERMINADA

ELABORÓ:

SUPERINTENDENTE DE OBRA

ARQ. LUCÍA SARAI HERNANDEZ GOMEZ

REVISÓ:

SUPERVISOR OBRAS PUBLICAS  
MUNICIPALES

ING. ARQ. IVÁN SERRANO CASTAÑÓN



PRESIDENCIA MUNICIPAL DE ACTOPAN.

MEMORIA FOTOGRÁFICA

OBRA:

PAVIMENTACION DE CALLE CHIHUAHUA TRAMO VISTA HERMOSA CALLE PACHUCA

UBICACIÓN

CALLE CHIHUAHUA TRAMO CALLE VISTA HERMOSA-CALLE PACHUCA

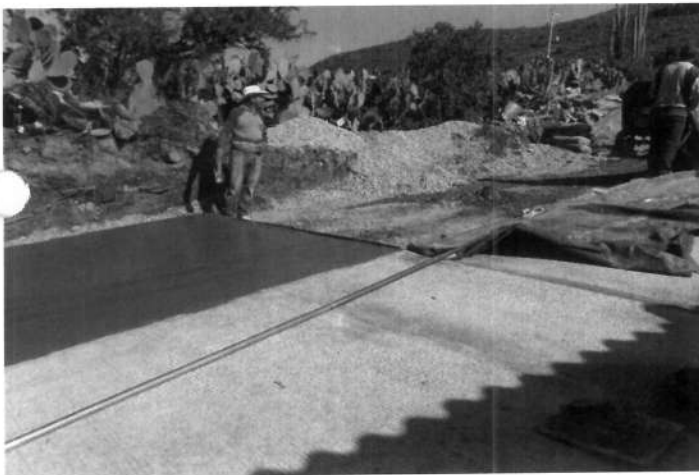
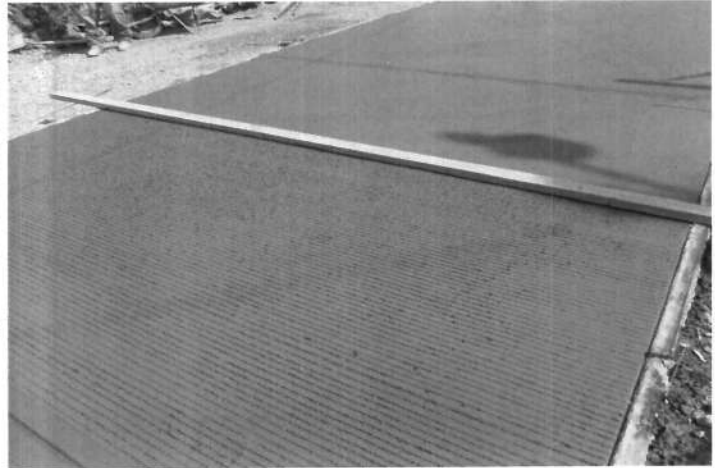
CONTRATO NO:

AO-PMA-FAISM-2019/004



PC003

PISO PARA PAVIMENTO DE CONCRETO HIDRAULICO HECHO EN OBRA f'c= 200 KG/CM2 DE 15 cm. DE ESPESOR, ACABADO PULIDO RAYADO, ACABADO CON VOLTEADOR EN PERIMETRO, CUADROS DE 3.00 X 3.00 m., CURADO, MALLA ELECTROSOLDADA 6-6/10-10, INCLUYE: ELABORACION DE CONCRETO, CIMBRA METALICA A LA ALTURA DEL ESPESOR DE LA LOSA, DESCIMBRADO, ACARREOS DE MATERIAL PARA ELABORAR CONCRETO, LIMPIEZA FINAL DE OBRA, MATERIALES, MANO DE OBRA Y HERRAMIENTA. (P.U.O.T)



OBSERVACIONES:

ANTES :  EN PROCESO  TERMINADA

ELABORÓ:  
SUPERINTENDENTE DE OBRA

ARQ. LUCIA SARAI HERNANDEZ GOMEZ

REVISÓ:  
SUPERVISOR OBRAS PUBLICAS  
MUNICIPALES

ING. ARQ. IVÁN SERRANO CASTAÑÓN



RUSEL CRUZ PEREZ

R.F.C. CUPR780819P17 email: rusel\_1978@yahoo.com.mx

**COPIA DE BITACORA DE OBRA (IMPRESIONES DEL SISTEMA EN  
SU CASO)**



RUSEL CRUZ PEREZ

R.F.C. CUPR780819P17 email: rusel\_1978@yahoo.com.mx

**PRUEBAS DE LABORATORIO (ORIGINALES Y SELLADAS POR EL  
LABORATORIO)**



## INFORME DE ENSAYE DE MATERIAL PARA SUBRASANTE

OBRA:	PAVIMENTACIÓN DE CALLE CHIHUAHUA, TRAMO VISTA HERMOSA, CALLE PACHUCA, HIDALGO DEL km 0+158 AL km 0+211	INFORME TÉCNICO No:	RUS-CHI-SRS-001
TRAMO:	DEL km 0+158 AL km 0+211	HOJA:	01 DE: 01
SUBTRAMO:	DEL km 0+158 AL km 0+211	FECHA DE MUESTREO:	26/08/2019
CLIENTE:	Rusel Cruz Perez	FECHA DE INFORME:	31/08/2019

IDENTIFICACIÓN	MUESTRA No.	M-01	TEPETATE				
	ESTACIÓN (km.)	0+180					
	LADO	CEN					
	FRANJA	CEN					
	CUERPO	ÚNICO					

CARACTERÍSTICAS DEL MATERIAL				ESPECIFICACIONES S.C.T NORMA DE REFERENCIA N-CMT-1-03/02
	TAMAÑO MAXIMO	1"		76 mm (3") MAX
% RETENIDO EN MALLA DE 75 mm	0			
% QUE PASA MALLA DE 4.75 mm	82			
% QUE PASA MALLA DE 0.425 mm	52			
% QUE PASA MALLA DE 0.075 mm	21			
LIMITE LIQUIDO %	31.0		40 % MAX	
INDICE PLASTICO %	9.0		12 % MAX	
CONTRACCIÓN LINEAL %	2.5			
PESO VOLUMETRICO SECO SUELTO (kg/m³)	1176			
PESO VOLUMETRICO SECO MAXIMO (kg/m³) AASHTO STÁNDAR	1490			
HUMEDAD OPTIMA %	21.0			
HUMEDAD NATURAL %	20.1			
VALOR SOPORTE DE CALIFORNIA (CBR) %	25.0		20 % MIN	
EXPANSIÓN %	1.3		2 % MAX	
CLASIFICACIÓN S.U.C.S	SC			
		G	A	
		18	61	
			F	
			21	

OBSERVACIONES:

LA MUESTRA ANALIZADA CUMPLE CON LOS PARAMETROS ESTABLECIDOS POR LA S.C.T  
MATERIAL UTILIZADO COMO CAPA DE BASE

REALIZÓ: LABORATORISTA	REVISÓ: JEFE DE BRIGADA	APROBO: GERENTE DE CALIDAD
TEC. JUAN GENARO SUÁREZ PINTADO	TEC. ANGEL MEJÍA LOPEZ	ING. ANTONIO DIONICIO HERRERA RIVERA



CAMINO REAL DE MINAS 201  
SANTA MARIA LA CALERA  
MINERAL DE LA REFORMA  
HIDALGO CP 42186  
TEL. 7711762508



LABORATORIO DE CONSTRUCCION I SACCSO

ASOCIADO N° 371

SERVICIO, ASESORIA, CONTROL DE CALIDAD Y SUPERVISIÓN DE OBRAS

INSPIRADOS EN LA INGENIERIA CON CALIDAD

QUENA GARCIA BAÑOS

GABQSO1004ER1

saccco@hotmail.com

saccco@laboratoriodeconstruccion.com

www.laboratoriodeconstruccion.com

### INFORME DE RESULTADOS DEL CONTROL DE COMPACTACIONES EN CAPAS DE TERRACERIAS Y PAVIMENTOS

<b>OBRA:</b> PAVIMENTACIÓN DE CALLE CHIHUAHUA, TRAMO VISTA HERMOSA, CALLE PACHUCA, HIDALGO DEL km 0+158 AL km 0+211 DEL km 0+158 AL km 0+211		<b>INFORME TECNICO:</b> RUS-CHI-COM-001	
<b>TRAMO:</b> _____		<b>HOJA:</b> 1	<b>DE:</b> 1
<b>SUBTRAMO:</b> DEL km 0+158 AL km 0+211		<b>FECHA DE PRUEBA:</b> 2019-08-26	
<b>CLIENTE:</b> Rusel Cruz Perez		<b>FECHA DE INFORME:</b> 2019-08-27	
<b>CAPA:</b> BASE (TEPETATE)			

No. DE CALA	LOCALIZACION				ESPESOR DE PROYECTO (cm)	ESPESOR DE LA CALA (cm)	PESO VOLUMÉTRICO (kg/m³)		HUMEDADES (%)		% DE COMPACTACION	
	ESTACIÓN (km)	CUERPO	LADO	CAPA			MÁXIMO	DEL LUGAR	ÓPTIMA	DEL LUGAR	DE PROYECTO	DEL LUGAR
1	0+160	ÚNICO	IZQ	BASE	20	21.0	1490	1415	21.0	20.0	95	95
2	0+180	ÚNICO	CEN	BASE	20	22.0	1490	1426	21.0	19.6	95	96
3	0+200	ÚNICO	DER	BASE	20	22.0	1490	1422	21.0	20.6	95	95
4	0+210	ÚNICO	IZQ	BASE	20	21.0	1490	1433	21.0	20.3	95	96

OBSERVACIONES:  
  
EL GRADO DE COMPACTACIÓN OBTENIDO, CUMPLE CON LO REQUERIDO EN EL PROYECTO

<b>REALIZÓ:</b> LABORATORISTA   TEC. JUAN GENARO SUÁREZ PINTADO		<b>REVISÓ:</b> JEFE DE BRIGADA   TEC. ANGEL MEJIA LOPEZ		<b>APROBÓ:</b> GERENTE DE CALIDAD   ING. ANTONIO DIONICIO HERRERA RIVERA	
--	--	--	--	---	--

## INFORME DE RESULTADOS DE ENSAYE A LA COMPRESION DE ESPÉCIMENES

Orden de trabajo No.:	rus-001	Informe técnico No.:	RUS-CHI-ENS-001
Cliente:	Rusel Cruz Perez	Hoja No.:	1 de 1
Domicilio:	-	Fecha de informe:	2019-09-10
Obra:	PAVIMENTACIÓN DE CALLE CHIHUAHUA, TRAMO VISTA HERMOSA, CALLE PACHUCA, HIDALGO DEL km 0+158 AL km 0+211		

### IDENTIFICACION:

Elementos colados:	GUARNICIONES EN CALLE CHIHUAHUA, TRAMO VISTA HERMOSA			
Localización:	GUARNICIONES EN CALLE CHIHUAHUA, TRAMO VISTA HERMOSA			
Fecha de elaboración:	2019-08-27	2019-08-27	2019-08-27	2019-08-27
Espécimen No.:	C1-1	C1-2	C1-3	C1-4

### DATOS DEL ESPECIMEN:

Fecha de ensaye:	2019-09-03	2019-09-10	2019-09-24	2019-09-24
Edad de ensayo (días):	7	14	28	28
Masa (g):	11880	11200		
Diámetro promedio (cm):	14.90	15.00		
Altura promedio (cm):	29.95	29.90		
Área (cm <sup>2</sup> ):	174.37	176.72		
Volumen (cm <sup>3</sup> ):	5,222	5,284		
Masa volumétrica. (kg/m <sup>3</sup> ):	2,275	2,120		

### ENSAYE Y RESULTADOS:

Carga máxima en (kgf) N:	19150	22960		
Resistencia a la compresión (kg/cm <sup>2</sup> ):	109.83	129.93		
Factor de corrección por esbeltez:	1.0	1.0		
Resistencia a la compresión corregida (kg/cm <sup>2</sup> ):	109.8	129.9		
Promedio de resistencia a la compresión corregida de la edad especificada(kg/cm <sup>2</sup> ):	-	-		
Resistencia a la compresión de proyecto (kg/cm <sup>2</sup> ):	150.0	150.0		
% de la resistencia de proyecto:	73.2	86.6		

### OBSERVACIONES:

Nota: Para obtener el valor de la resistencia a la compresión en MPa divide el valor obtenido en kg/cm<sup>2</sup> entre el factor 10,197 16  
Para obtener el valor de la carga máxima en N, multiplique el valor obtenido en kgf por el factor 9,806 65

LA MUESTRA ANALIZADA CORRESPONDE A LA EDAD DE 7 Y 14 DIAS.

### REFERENCIAS:

NMX-C-109-ONNCE-2013

NMX-C-083-ONNCE-2014



Ensayó	Revisó	Aprobó
		
TEC. JUAN GENARO SUÁREZ PINTADO	TEC. ÁNGEL MEJÍA LÓPEZ	ING. ANTONIO DIONICIO HERRERA RIVERA
LABORATORISTA	JEFE DE BRIGADA	GERENTE DE CALIDAD

NOTAS: ESTE INFORME DE PRUEBAS SÓLO AMPARA A LOS ESPÉCIMENES ARRIBA INDICADOS.

ESTE INFORME NO DEBERÁ REPRODUCIRSE PARCIAL NI TOTALMENTE SIN LA APROBACIÓN POR ESCRITO DE QUENA GARCIA BAÑOS.

## INFORME DE RESULTADOS DE ENSAYE A LA COMPRESION DE ESPÉCIMENES

Orden de trabajo No.:	rus-001	Informe técnico No.:	RUS-CHI-ENS-002
Cliente:	Rusel Cruz Perez	Hoja No.:	1 de 1
Domicilio:	-	Fecha de informe:	2019-09-10
Obra:	PAVIMENTACIÓN DE CALLE CHIHUAHUA, TRAMO VISTA HERMOSA, CALLE PACHUCA, HIDALGO DEL km 0+158 AL km 0+211		

### IDENTIFICACION:

Elementos colados:	GUARNICIONES EN CALLE CHIHUAHUA, TRAMO VISTA HERMOSA			
Localización:	GUARNICIONES EN CALLE CHIHUAHUA, TRAMO VISTA HERMOSA			
Fecha de elaboración:	2019-08-27	2019-08-27	2019-08-27	2019-08-27
Espécimen No.:	C2-1	C2-2	C2-3	C2-4

### DATOS DEL ESPECIMEN:

Fecha de ensaye:	2019-09-03	2019-09-10	2019-09-24	2019-09-24
Edad de ensayo (días):	7	14	28	28
Masa (g):	11480	11600		
Diámetro promedio (cm):	14.80	14.90		
Altura promedio (cm):	30.00	29.85		
Área (cm <sup>2</sup> ):	172.03	174.37		
Volumen (cm <sup>3</sup> ):	5,161	5,205		
Masa volumétrica. (kg/m <sup>3</sup> ):	2,224	2,229		

### ENSAYE Y RESULTADOS:

Carga máxima en (kgf) N:	19320	23140		
Resistencia a la compresión (kg/cm <sup>2</sup> ):	112.30	132.71		
Factor de corrección por esbeltez:	1.0	1.0		
Resistencia a la compresión corregida (kg/cm <sup>2</sup> ):	112.3	132.7		
Promedio de resistencia a la compresión corregida de la edad especificada(kg/cm <sup>2</sup> ):	-	-		
Resistencia a la compresión de proyecto (kg/cm <sup>2</sup> ):	150.0	150.0		
% de la resistencia de proyecto:	74.9	88.5		

### OBSERVACIONES:

Nota: Para obtener el valor de la resistencia a la compresión en MPa divida el valor obtenido en kg/cm<sup>2</sup> entre el factor 10,197 16  
Para obtener el valor de la carga máxima en N, multiplique el valor obtenido en kgf por el factor 9,806 65

LA MUESTRA ANALIZADA CORRESPONDE A LA EDAD DE 7 Y 14 DIAS.

### REFERENCIAS:

NMX-C-109-ONNCE-2013

NMX-C-083-ONNCE-2014

Ensayó	Revisó	Aprobó
TEC. JUAN GENARO SUÁREZ PINTADO	TEC. ÁNGEL MEJÍA LÓPEZ	ING. ANTONIO DIGNICIO HERRERA RIVERA
LABORATORISTA	JEFE DE BRIGADA	GERENTE DE CALIDAD

NOTAS: ESTE INFORME DE PRUEBAS SÓLO AMPARA A LOS ESPÉCIMENES ARRIBA INDICADOS.

ESTE INFORME NO DEBERÁ REPRODUCIRSE PARCIAL NI TOTALMENTE SIN LA APROBACIÓN POR ESCRITO DE QUENA GARCIA BAÑOS.

## INFORME DE RESULTADOS DE ENSAYE A LA COMPRESION DE ESPÉCIMENES

Orden de trabajo No.:	rus-001	Informe técnico No.:	RUS-CHI-ENS-003
Cliente:	Rusel Cruz Perez	Hoja No.:	1 de 1
Domicilio:	-	Fecha de informe:	2019-09-12
Obra:	PAVIMENTACIÓN DE CALLE CHIHUAHUA, TRAMO VISTA HERMOSA, CALLE PACHUCA, HIDALGO DEL km 0+158 AL km 0+211		

### IDENTIFICACION:

Elementos colados:	BANQUETAS EN CALLE CHIHUAHUA, TRAMO VISTA HERMOSA			
Localización:	BANQUETAS EN CALLE CHIHUAHUA, TRAMO VISTA HERMOSA			
Fecha de elaboración:	2019-08-29	2019-08-29	2019-08-29	2019-08-29
Espécimen No.:	C3-1	C3-2	C3-3	C3-4

### DATOS DEL ESPECIMEN:

Fecha de ensaye:	2019-09-05	2019-09-12	2019-09-26	2019-09-26
Edad de ensayo (días):	7	14	28	28
Masa (g):	11740	11620		
Diámetro promedio (cm):	14.90	15.00		
Altura promedio (cm):	30.00	29.70		
Área (cm <sup>2</sup> ):	174.37	176.72		
Volumen (cm <sup>3</sup> ):	5,231	5,248		
Masa volumétrica. (kg/m <sup>3</sup> ):	2,244	2,214		

### ENSAYE Y RESULTADOS:

Carga máxima en (kgf) N:	18690	23270		
Resistencia a la compresión (kg/cm <sup>2</sup> ):	107.19	131.68		
Factor de corrección por esbeltez:	1.0	1.0		
Resistencia a la compresión corregida (kg/cm <sup>2</sup> ):	107.2	131.7		
Promedio de resistencia a la compresión corregida de la edad especificada(kg/cm <sup>2</sup> ):	-	-		
Resistencia a la compresión de proyecto (kg/cm <sup>2</sup> ):	150.0	150.0		
% de la resistencia de proyecto:	71.5	87.8		

### OBSERVACIONES:

Nota: Para obtener el valor de la resistencia a la compresión en MPa divide el valor obtenido en kg/cm<sup>2</sup> entre el factor 10,197 16  
Para obtener el valor de la carga máxima en N, multiplique el valor obtenido en kgf por el factor 9,806 65



LA MUESTRA ANALIZADA CORRESPONDE A LA EDAD DE 7 Y 14 DIAS.

### REFERENCIAS:

NMX-C-109-ONNCE-2013

NMX-C-083-ONNCE-2014

**SACCSO**

Ensayó	Revisó	Aprobó
 TEC. JUAN GENARO SUAREZ PINTADO LABORATORISTA	 TEC. ÁNGEL MEJÍA LÓPEZ JEFE DE BRIGADA	 ING. ANTONIO DIONICIO HERRERA RIVERA GERENTE DE CALIDAD

NOTAS: ESTE INFORME DE PRUEBAS SÓLO AMPARA A LOS ESPÉCIMENES ARRIBA INDICADOS.

ESTE INFORME NO DEBERÁ REPRODUCIRSE PARCIAL NI TOTALMENTE SIN LA APROBACIÓN POR ESCRITO DE QUENA GARCIA BAÑOS.

## INFORME DE RESULTADOS DE ENSAYE A LA COMPRESION DE ESPÉCIMENES

Orden de trabajo No.:	rus-001	Informe técnico No.:	RUS-CHI-ENS-004
Cliente:	Rusel Cruz Perez	Hoja No.:	1 de 1
Domicilio:	-	Fecha de informe:	2019-09-13
Obra:	PAVIMENTACIÓN DE CALLE CHIHUAHUA, TRAMO VISTA HERMOSA, CALLE PACHUCA, HIDALGO DEL km 0+158 AL km 0+211		

### IDENTIFICACION:

Elementos colados:	LOSA DE RODAMIENTO EN CALLE CHIHUAHUA, TRAMO VISTA HERMOSA			
Localización:	LOSA DE RODAMIENTO EN CALLE CHIHUAHUA, TRAMO VISTA HERMOSA			
Fecha de elaboración:	2019-08-30	2019-08-30	2019-08-30	2019-08-30
Espécimen No.:	C4-1	C4-2	C4-3	C4-4

### DATOS DEL ESPECIMEN:

Fecha de ensaye:	2019-09-06	2019-09-13	2019-09-27	2019-09-27
Edad de ensayo (días):	7	14	28	28
Masa (g):	11720	11580		
Diámetro promedio (cm):	15.00	14.90		
Altura promedio (cm):	30.00	29.80		
Área (cm <sup>2</sup> ):	176.72	174.37		
Volumen (cm <sup>3</sup> ):	5,301	5,196		
Masa volumétrica. (kg/m <sup>3</sup> ):	2,211	2,229		

### ENSAYE Y RESULTADOS:

Carga máxima en (kgf) N:	25460	30165		
Resistencia a la compresión (kg/cm <sup>2</sup> ):	144.07	173.00		
Factor de corrección por esbeltez:	1.0	1.0		
Resistencia a la compresión corregida (kg/cm <sup>2</sup> ):	144.1	173.0		
Promedio de resistencia a la compresión corregida de la edad especificada(kg/cm <sup>2</sup> ):	-	-		
Resistencia a la compresión de proyecto (kg/cm <sup>2</sup> ):	200.0	200.0		
% de la resistencia de proyecto:	72.0	86.5		

### OBSERVACIONES:

Nota: Para obtener el valor de la resistencia a la compresión en MPa divide el valor obtenido en kg/cm<sup>2</sup> entre el factor 10,197 16  
Para obtener el valor de la carga máxima en N, multiplique el valor obtenido en kgf por el factor 9,806 65

LA MUESTRA ANALIZADA CORRESPONDE A LA EDAD DE 7 Y 14 DIAS.

### REFERENCIAS:

NMX-C-109-ONNCC-2013

NMX-C-083-ONNCC-2014

**SACCSO**

SERVICIO, ASESORIA, CONTROL DE CALIDAD Y SUPERVISION DE OBRAS

QUENA GARCIA BAÑOS

RFC: GABQ801004ER1

CAMINO REAL DE MINAS No. 201

Aprobó

COL. SANTA MARIA LA CALERA

MINERAL DE LA REFORMA, HGO.

C.P. 42186

saccco@hotmail.com

Ensayó	Revisó	Aprobó
		
TEC. JUAN GENARO SUÁREZ PINTADO	TEC. ÁNGEL MEJÍA LÓPEZ	ING. ANTONIO DIONICIO HERRERA RIVERA
LABORATORISTA	JEFE DE BRIGADA	GERENTE DE CALIDAD

NOTAS: ESTE INFORME DE PRUEBAS SÓLO AMPARA A LOS ESPÉCIMENES ARRIBA INDICADOS.

ESTE INFORME NO DEBERÁ REPRODUCIRSE PARCIAL NI TOTALMENTE SIN LA APROBACIÓN POR ESCRITO DE QUENA GARCIA BAÑOS.



## INFORME DE RESULTADOS DE ENSAYE A LA COMPRESION DE ESPÉCIMENES

Orden de trabajo No.:	rus-001	Informe técnico No.:	RUS-CHI-ENS-005
Ciente:	Rusel Cruz Perez	Hoja No.:	1 de 1
Domicilio:	-	Fecha de informe:	2019-09-13
Obra:	PAVIMENTACIÓN DE CALLE CHIHUAHUA, TRAMO VISTA HERMOSA, CALLE PACHUCA, HIDALGO DEL km 0+158 AL km 0+211		

### IDENTIFICACION:

Elementos colados:	LOSA DE RODAMIENTO EN CALLE CHIHUAHUA, TRAMO VISTA HERMOSA			
Localización:	LOSA DE RODAMIENTO EN CALLE CHIHUAHUA, TRAMO VISTA HERMOSA			
Fecha de elaboración:	2019-08-30	2019-08-30	2019-08-30	2019-08-30
Espécimen No.:	C5-1	C5-2	C5-3	C5-4

### DATOS DEL ESPECIMEN:

Fecha de ensaye:	2019-09-06	2019-09-13	2019-09-27	2019-09-27
Edad de ensayo (días):	7	14	28	28
Masa (g):	11800	11815		
Diámetro promedio (cm):	15.00	15.00		
Altura promedio (cm):	29.85	30.00		
Área (cm <sup>2</sup> ):	176.72	176.72		
Volumen (cm <sup>3</sup> ):	5,275	5,301		
Masa volumétrica. (kg/m <sup>3</sup> ):	2,237	2,229		

### ENSAYE Y RESULTADOS:

Carga máxima en (kgf) N:	26130	31250		
Resistencia a la compresión (kg/cm <sup>2</sup> ):	147.87	176.84		
Factor de corrección por esbeltez:	1.0	1.0		
Resistencia a la compresión corregida (kg/cm <sup>2</sup> ):	147.9	176.8		
Promedio de resistencia a la compresión corregida de la edad especificada(kg/cm <sup>2</sup> ):	-	-		
Resistencia a la compresión de proyecto (kg/cm <sup>2</sup> ):	200.0	200.0		
% de la resistencia de proyecto:	73.9	88.4		

### OBSERVACIONES:

Nota: Para obtener el valor de la resistencia a la compresión en MPa divida el valor obtenido en kg/cm<sup>2</sup> entre el factor 10,197 16  
Para obtener el valor de la carga máxima en N, multiplique el valor obtenido en kgf por el factor 9,806 65

LA MUESTRA ANALIZADA CORRESPONDE A LA EDAD DE 7 Y 14 DIAS.

### REFERENCIAS:

NMX-C-109-ONNCE-2013

NMX-C-083-ONNCE-2014

SERVICIO, ASESORIA, CONTROL DE CALIDAD Y SUPERVISIÓN DE OBRAS  
QUENA GARCIA BAÑOS

Ensayó	Revisó	Aprobó
TEC. JUAN GENARO SUÁREZ PINTADO	TEC. ÁNGEL MEJÍA LÓPEZ	ING. ANTONIO DIONICIO HERRERA RIVERA
LABORATORISTA	JEFE DE BRIGADA	GERENTE DE CALIDAD

NOTAS: ESTE INFORME DE PRUEBAS SÓLO AMPARA A LOS ESPÉCIMENES ARRIBA INDICADOS.

ESTE INFORME NO DEBERÁ REPRODUCIRSE PARCIAL NI TOTALMENTE SIN LA APROBACIÓN POR ESCRITO DE QUENA GARCIA BAÑOS.



RUSEL CRUZ PEREZ

R.F.C. CUPR780819P17 email: rusel\_1978@yahoo.com.mx

**SOLICITUD DE REVISIÓN DE PRECIOS DE CONCEPTOS  
ATÍPICOS (EN SU CASO)**





**RUSEL CRUZ PEREZ**

R.F.C. CUPR780819P17

email: rusel\_1978@yahoo.com.mx

**NO APLICA**



RUSEL CRUZ PEREZ

R.F.C. CUPR780819P17 email: rusel\_1978@yahoo.com.mx

**OFICIO DE AUTORIZACIÓN DE PRECIOS DE CONCEPTOS  
ATÍPICOS (EN SU CASO)**



# RUSEL CRUZ PEREZ

R.F.C. CUPR780819P17

email: rusel\_1978@yahoo.com.mx

**NO APLICA**



RUSEL CRUZ PEREZ

R.F.C. CUPR780819P17    email: ruse1\_1978@yahoo.com.mx

**OFICIO DE LA EMPRESA DE ASIGNACIÓN DE  
SUPERINTENDENTE DE OBRA.**



# RUSEL CRUZ PEREZ

R.F.C. CUPR780819P17 email: rusel\_1978@yahoo.com.mx

**PACHUCA DE SOTO, HGO., A 22 DE AGOSTO DE 2019**

**ASUNTO:** ASIGNACIÓN DE SUPERINTENDENTE DE OBRA.

**ING. ARQ. ALEJANDRO CHAPARRO LOZANO**

DIRECTOR DE OBRAS PÚBLICAS

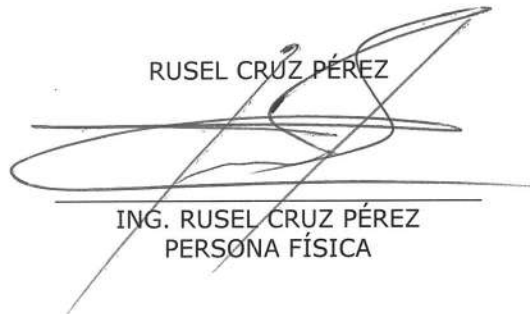
DEL MUNICIPIO DE ACTOPAN HGO.

**PRESENTE**

CON RELACIÓN AL CONTRATO: **AO-PMA-FAISM-2019/004**, CORRESPONDIENTE A LA OBRA: **PAVIMENTACION DE CALLE CHIHUAHUA TRAMO VISTA HERMOSA CALLE PACHUCA**, OBRA QUE SE REALIZO EN LA COMUNIDAD DE CHICAVASCO MUNICIPIO DE ACTOPAN HIDALGO, POR ESTE CONDUCTO MANIFESTAMOS QUE LA **ARQ. LUCIA SARAÍ HERNANDEZ GOMEZ**, CON CEDULA PROFECIONAL NO. **8641753**. FUNGIRÁ COMO SUPERINTENDENTE DE LOS TRABAJOS A LOS QUE SE REFIERE EL CONTRATO EN COMENTO Y TAMBIÉN SE LE INFORMA QUE SERÁ LA RESPONSABLE DE TODO LO RELACIONADO CON LA **BITACORA DE OBRA CONVENCIONAL**.

SIN MAS POR EL MOMENTO RECIBA UN CORDIAL SALUDO.

RUSEL CRUZ PÉREZ



ING. RUSEL CRUZ PÉREZ  
PERSONA FÍSICA



RUSEL CRUZ PEREZ

R.F.C. CUJPR780819P17 email: rusel\_1978@yahoo.com.mx

**OFICIO DE LA EMPRESA DE INICIO DE LOS TRABAJOS**



# RUSEL CRUZ PEREZ

R.F.C. CUPR780819P17

email: rusel\_1978@yahoo.com.mx

**PACHUCA DE SOTO, HGO., A 22 DE AGOSTO DE 2019**

**ASUNTO:** INICIO DE OBRA.

**ING. ARQ. ALEJANDRO CHAPARRO LOZANO**

DIRECTOR DE OBRAS PÚBLICAS

DEL MUNICIPIO DE ACTOPAN HGO.

**PRESENTE**

CON RELACIÓN AL CONTRATO: **AO-PMA-FAISM-2019/004**, CORRESPONDIENTE A LA OBRA: **PAVIMENTACION DE CALLE CHIHUAHUA TRAMO VISTA HERMOSA CALLE PACHUCA**, OBRA QUE SE REALIZO EN LA COMUNIDAD DE CHICAVASCO MUNICIPIO DE ACTOPAN HIDALGO, POR UN IMPORTE DE **\$ 209,653.18 (DOSCIENTOS NUEVE MIL SEISCIENTOS CINCUENTA Y TRES PESOS 18/100 M.N.)** INCLUIDO EL IMPUESTO AL VALOR AGREGADO, QUE ESTA EMPRESA TIENE CONTRATADA CON SU REPRESENTACIÓN.

INFORMO A USTED QUE CON ESTA FECHA **22 DE AGOSTO** DEL PRESENTE AÑO SE INICIAN EN TIEMPO Y FORMA LOS TRABAJOS DE LA OBRA ANTES MENCIONADA.

SIN MÁS POR EL MOMENTO ME DESPIDO DE USTED ENVIÁNDOLE UN CORDIAL SALUDO Y AGRADECIENDO DE ANTEMANO SU ATENCIÓN.

RUSEL CRUZ PÉREZ

ING. RUSEL CRUZ PÉREZ  
PERSONA FÍSICA



RUSEL CRUZ PEREZ

R.F.C. CJPR780819P17 email: ruse1\_1978@yahoo.com.mx

**OFICIO DEL CONTRATISTA DE TERMINACIÓN DE LA OBRA  
(FECHA DE ENTREGA)**





# RUSSEL CRUZ PEREZ

R.F.C. CUPR780819P17

email: rusel\_1978@yahoo.com.mx

**PACHUCA DE SOTO, HGO., A 10 DE SEPTIEMBRE DE 2019**

**ASUNTO:** TERMINACIÓN DE OBRA.

**ING. ARQ. ALEJANDRO CHAPARRO LOZANO**

DIRECTOR DE OBRAS PÚBLICAS

DEL MUNICIPIO DE ACTOPAN HGO.

**PRESENTE**

CON RELACIÓN AL CONTRATO: **AO-PMA-FAISM-2019/004**, CORRESPONDIENTE A LA OBRA: **PAVIMENTACION DE CALLE CHIHUAHUA TRAMO VISTA HERMOSA CALLE PACHUCA**, OBRA QUE SE REALIZO EN LA COMUNIDAD DE CHICAVASCO MUNICIPIO DE ACTOPAN HIDALGO, POR UN IMPORTE DE **\$ 209,653.18 (DOSCIENTOS NUEVE MIL SEISCIENTOS CINCUENTA Y TRES PESOS 18/100 M.N.)** INCLUIDO EL IMPUESTO AL VALOR AGREGADO, QUE ESTA EMPRESA TIENE CONTRATADA CON SU REPRESENTACIÓN.

INFORMO A USTED QUE CON ESTA FECHA DE **10 DE SEPIEMBRE DE 2019**, SE CONCLUYEN EN SU TOTALIDAD LOS TRABAJOS RELACIONADOS AL CONTRATO ANTES MENCIONADO.

SIN MÁS POR EL MOMENTO ME DESPIDO DE USTED ENVIÁNDOLE UN CORDIAL SALUDO Y AGRADECIENDO DE ANTEMANO SU ATENCIÓN.

RUSSEL CRUZ PÉREZ

ING. RUSSEL CRUZ PÉREZ  
PERSONA FÍSICA



RUSEL CRUZ PEREZ

R.F.C. CUPR780819P17 email: ruse1\_1978@yahoo.com.mx

**FOTOGRAFÍA DE MAMPARA INFORMATIVA (COLOCADA EN OBRA)**



**MEMORIA FOTOGRÁFICA**

OBRA: PAVIMENTACION DE CALLE CHIHUAHUA TRAMO VISTA HERMOSA CALLE PACHUCA

UBICACIÓN CALLE CHIHUAHUA TRAMO CALLE VISTA HERMOSA-CALLE PACHUCA

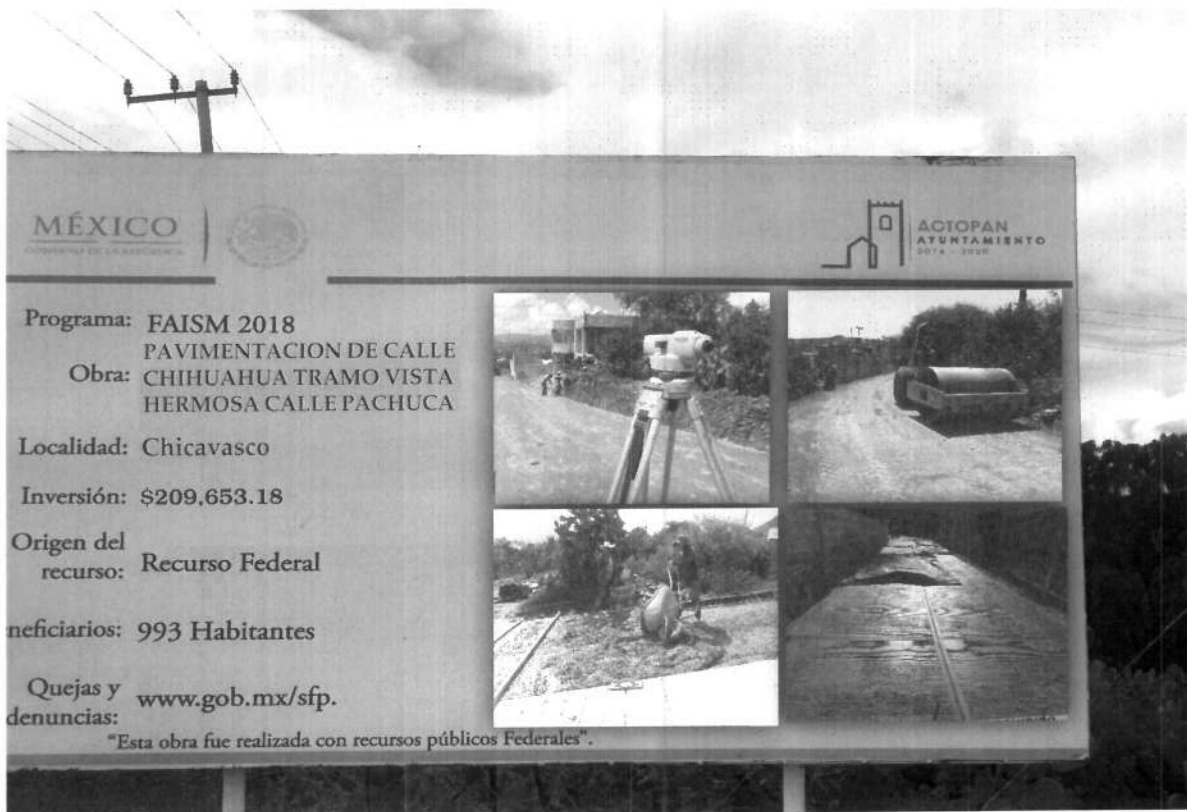
CONTRATO NO: AO-PMA-FAISM-2019/004

ARQ. LUCIA SARAI HERNANDEZ GOMEZ

ING. ARQ. IVAN SERRANO CASTAÑON

M0001

SUMINISTRO Y COLOCACION DE MAMPARA INFORMATIVA DE 1.20 X 2.00 M. A BASE DE LAMINA CAL. 18, CON BASTIDOR DE ANGULO DE 1 1/2" X 1/8", CON UN SOPORTE TRANSVERSAL VERTICAL AL CENTRO Y SOPORTE CON ANGULO DE 1 1/2" X 1/8" AHOGADO AL PISO 60 CM. Y 1.17 M. DE ALTURA LIBRE DEL NIVEL DEL PISO CON EL PAÑO INFERIOR DE LA PLACA, CON LOGOTIPO DE PRESIDENCIA MUNICIPAL COLOCADO EN LA PARTE SUPERIOR IZQUIERDA DANDO UN MARGEN DE 10 CM. EN LOS EXTREMOS, EL TAMAÑO DEL LOGOTIPO SERA DE 54 X 62 CM. EL FONDO SERA EN PINTURA DE ESMALTE COLOR BLANCO COMEX, PREVIA APLICACION DE PRIMARIO ANTICORROSIVO, LOS DATOS DE LA MAMPARA Y COLORES SERAN LOS INDICADOS POR LA SUPERVISION, INCLUYE: MATERIALES MENORES DE CONSUMO, MANO DE OBRA, HERRAMIENTA Y EQUIPO.



OBSERVACIONES:

ANTES :  EN PROCESO  TERMINADA

ELABORÓ:  
SUPERINTENDENTE DE OBRA

REVISÓ:  
SUPERVISOR OBRAS PUBLICAS  
MUNICIPALES



RUSEL CRUZ PEREZ

R.F.C. CUJR780819P17 email: rusel\_1978@yahoo.com.mx

**LIBRO DE BITACORA (ORIGINAL Y COMPLETO CON NOTA DE  
CIERRE EN SU CASO)**



RUSEL CRUZ PEREZ

R.F.C. CUPR780819P17 email: rusel\_1978@yahoo.com.mx

**COPIA DE FIANZA DE CUMPLIMIENTO**



**Aseguradora Insurgentes, S.A. de C.V., Grupo Financiero Aserta**  
 RFC: AIS970115HG4  
 Avenida Periférico Sur Número 4829,  
 Interior Piso 8  
 Col. Parque del Pedregal  
 México 14010, Alcaldía Tlalpan, Ciudad de México  
 Teléfono: (55) 5447-3900

**Fianza Número:**  
**Código de Seguridad:**  
**Folio:**  
**Monto de la fianza:**  
**Monto de este movimiento:**

3139-12004-5  
 gCrU402  
 1287090  
 \$20,965.32  
 \$20,965.32

**PÓLIZA DE FIANZA**

**Lugar y Fecha de Expedición:** Ciudad de México, 20 de Agosto de 2019  
**Movimiento:** Emisión  
**Fiado:** RUSEL CRUZ PEREZ

**Moneda:** MXN  
**Vigencia:** De conformidad con el texto de la póliza de fianza.

**Aseguradora INSURGENTES, S.A. DE C.V., Grupo Financiero ASERTA**, en uso de la autorización que le fue otorgada por el Gobierno Federal por conducto de la Comisión Nacional de Seguros y Fianzas en los términos de los Artículos 11° y 36° de la Ley de Instituciones de Seguros y de Fianzas, se constituye fiadora:  
 A Favor de LA TESORERIA DEL AYUNTAMIENTO DE ACTOPAN HGO

IMPORTE GARANTIZADO: \$20,965.32 (VEINTE MIL NOVECIENTOS SESENTA Y CINCO PESOS 32/100 M.N.)  
 INCLUYE EL IMPUESTO AL VALOR AGREGADO.

A FAVOR DE: LA TESORERÍA DEL MUNICIPIO DE ACTOPAN, HIDALGO, CON DOMICILIO EN CALLE HIDALGO No. 8, COL. CENTRO, ACTOPAN, HIDALGO, C.P. 42500.

PARA GARANTIZAR POR RUSEL CRUZ PÉREZ CON DOMICILIO EN HILOCHE MZA. K LOTE 21, S/N, NUEVO PARQUE DE POBLAMIENTO, PACHUCA DE SOTO, HGO., C.P. 42032, R.F.C. CUPR780819P17, EL CUMPLIMIENTO DE LA OBLIGACIÓN A SU CARGO, DERIVADA DEL CONTRATO DE OBRA PÚBLICA SOBRE LA BASE DE PRECIOS UNITARIOS Y TIEMPO DETERMINADO No. AO-PMA-FAISM-2019/004, DE FECHA 20 DE AGOSTO DE 2019, RELATIVO A: "PAVIMENTACIÓN DE CALLE CHIHUAHUA TRAMO VISTA HERMOSA CALLE PACHUCA, MEDIANTE OFICIO No. SEFINP-V-FAISM/GI-2019-003-003 DE FECHA 05 DE AGOSTO DE 2019, CON UN IMPORTE TOTAL DE \$209,653.18 (DOSCIENTOS NUEVE MIL SEISCIENTOS CINCUENTA Y TRES PESOS 18/100 M.N.) I.V.A. INCLUIDO, CELEBRADO CON EL MUNICIPIO DE ACTOPAN, HIDALGO, REPRESENTADO EN ESTE ACTO POR EL C. HÉCTOR CRUZ OLGUÍN EN SU CARÁCTER DE PRESIDENTE MUNICIPAL CONSTITUCIONAL.

ASEGURADORA INSURGENTES, S.A. DE C.V., GRUPO FINANCIERO ASERTA DECLARA: 1.- QUE LA FIANZA SE OTORGA EN LOS TÉRMINOS DE ESTE CONTRATO; 2.- QUE LA FIANZA SE OTORGA PARA RESPONDER DEL DEBIDO CUMPLIMIENTO DE ESTE INSTRUMENTO, ASÍ COMO DE CUALQUIERA OTRA RESPONSABILIDAD QUE RESULTE A CARGO DE "EL CONTRATISTA" CON MOTIVO DE LA EJECUCIÓN DE ESTE; 3.- QUE, EN CASO DE PRÓRROGA O AMPLIACIÓN DEL PRESENTE CONTRATO, AUTOMÁTICAMENTE LA VIGENCIA DE LA FIANZA SE PRORROGARÁ EN CONCORDANCIA CON DICHA PRORROGA O AMPLIACIÓN; 4.- QUE LA FIANZA SÓLO PODRÁ SER CANCELADA MEDIANTE AVISO POR ESCRITO DE "EL MUNICIPIO"; 5.- QUE LA INSTITUCIÓN ASEGURADORA ACEPTA EXPRESAMENTE SUJETARSE A LO DISPUESTO POR LOS ARTÍCULOS 178, 282 Y 283 DE LA LEY DE INSTITUCIONES DE SEGUROS Y DE FIANZAS EN VIGOR, OTORGADAS A FAVOR DE LA FEDERACIÓN, DEL DISTRITO FEDERAL, DE LOS ESTADOS Y DE LOS MUNICIPIOS, DISTINTAS DE LAS QUE GARANTIZAN OBLIGACIONES FISCALES FEDERALES A CARGO DE TERCEROS; 6.- QUE LA ASEGURADORA SE SOMETE A LA JURISDICCIÓN DE LOS TRIBUNALES DEL FUERO COMÚN UBICADAS EN EL ESTADO DE HIDALGO, RENUNCIANDO AL FUERO QUE PUDIERA CORRESPONDERLE EN RAZÓN DE SU DOMICILIO O POR CUALQUIERA OTRA CAUSA; 7.- QUE LA FIANZA PERMANECERÁ EN VIGOR DURANTE LA SUBSTANCIACIÓN DE TODOS LOS RECURSOS O JUICIOS LEGALES QUE SE INTERPONGAN, HASTA QUE SE DICTE POR AUTORIDAD COMPETENTE RESOLUCIÓN DEFINITIVA Y FIRME QUE CAUSE EJECUTORIA; 8.- LA PÓLIZA DE GARANTÍA DE CUMPLIMIENTO DEL CONTRATO SERÁ LIBERADA POR "EL MUNICIPIO" PARA SU CANCELACIÓN UNA VEZ QUE SERÁ DEVUELTA A "EL CONTRATISTA" UNA VEZ QUE "EL CONTRATISTA" ENTREGUE LA GARANTÍA DE LOS DEFECTOS, DE LOS VICIOS OCULTOS O CUALQUIER OTRA RESPONSABILIDAD.

PARA VALIDAR LA AUTENTICIDAD DE ESTA PÓLIZA INGRESA A [www.afianzadora.com.mx](http://www.afianzadora.com.mx)  
 CLAUSULAS IMPORTANTES AL FINAL DE ESTA PÓLIZA

Esta fianza es nula para garantizar operaciones de crédito aun cuando el texto de la misma diga lo contrario. De conformidad con el artículo 214 de la Ley de Instituciones de Seguros y de Fianzas LA ASEGURADORA podrá usar equipos y medios electrónicos, y el uso de los medios de identificación en sustitución de la firma autógrafa producirá los mismos efectos que las leyes otorgan a los documentos correspondientes y tendrán el mismo valor probatorio. Con la aceptación de esta póliza, el beneficiario manifiesta expresamente su consentimiento para que ASEGURADORA INSURGENTES, S.A. DE C.V., GRUPO FINANCIERO ASERTA, emita las fianzas y los documentos modificatorios a su favor, indistintamente en forma escrita o a través de medios electrónicos. Esta fianza es la impresión de un documento digital el cual ha sido emitido de conformidad con las disposiciones del Código de Comercio respecto a la Firma Electrónica Avanzada. Con la aceptación de esta póliza y con el fin de establecer que la fianza electrónica proviene de LA ASEGURADORA, se acuerda en los términos del artículo 90 bis del Código de Comercio, como procedimiento de identificación y validación de la misma, la obtención del certificado de autenticidad disponible en la página de Internet [www.afianzadora.com.mx](http://www.afianzadora.com.mx), para todos los efectos legales. Forma parte de esta póliza el anexo: "NORMATIVIDAD APLICABLE A LA PÓLIZA DE FIANZA".



MARIA DE LOS ANGELES ZENDEJAS  
 CHAPARRO

LÍNEA DE VALIDACIÓN

**I16I AF20 19**

[www.afianzadora.com.mx](http://www.afianzadora.com.mx)

Firma Digital  
 LHA1Z1K10CaJbdaTVPCqHYZZRGJ1TUnSapwXyTCWp7G3bbTmxpYJTYnZEo3TDE0WZyP0UXrns5vcjBq7UZU5kDd-rwmY9BliqSRQAWNf/1mqm1Hkc2I+ppWXzh3bptET1XebXgewGBvDS90vV8wdpHLwMABnjKLGZHY=  
 Serie Certificado: 00000100009900010233. Prestador de Servicios de Certificación: Cecoban



**Aseguradora Insurgentes, S.A. de C.V., Grupo Financiero Aserta**  
 RFC: AIS970115HG4  
 Avenida Periférico Sur Número 4829,  
 Interior Piso 8  
 Col. Parque del Pedregal  
 México 14010, Alcaldía Tlalpan, Ciudad de México  
 Teléfono: (55) 5447-3900

**Fianza Número:** 3139-12004-5  
**Código de Seguridad:** gCrU402  
**Folio:** 1287090  
**Monto de la fianza:** \$20,965.32  
**Monto de este movimiento:** \$20,965.32

**PÓLIZA DE FIANZA**

**Lugar y Fecha de Expedición:** Ciudad de México, 20 de Agosto de 2019  
**Movimiento:** Emisión  
**Fiado:** RUSEL CRUZ PEREZ

**Moneda:** MXN  
**Vigencia:** De conformidad con el texto de la póliza de fianza.

**Aseguradora INSURGENTES, S.A. DE C.V., Grupo Financiero ASERTA**, en uso de la autorización que le fue otorgada por el Gobierno Federal por conducto de la Comisión Nacional de Seguros y Fianzas en los términos de los Artículos 11° y 36° de la Ley de Instituciones de Seguros y de Fianzas, se constituye fiadora:

A Favor de LA TESORERIA DEL AYUNTAMIENTO DE ACTOPAN HGO  
 =FIN DE TEXTO=

PARA VALIDAR LA AUTENTICIDAD DE ESTA PÓLIZA INGRESA A [www.afianzadora.com.mx](http://www.afianzadora.com.mx)  
 CLAUSULAS IMPORTANTES AL FINAL DE ESTA PÓLIZA

Esta fianza es nula para garantizar operaciones de crédito aun cuando el texto de la misma diga lo contrario. De conformidad con el artículo 214 de la Ley de Instituciones de Seguros y de Fianzas LA ASEGURADORA podrá usar equipos y medios electrónicos, y el uso de los medios de identificación en sustitución de la firma autógrafa producirá los mismos efectos que las leyes otorgan a los documentos correspondientes y tendrán el mismo valor probatorio. Con la aceptación de esta póliza, el beneficiario manifiesta expresamente su consentimiento para que ASEGURADORA INSURGENTES, S.A. DE C.V., GRUPO FINANCIERO ASERTA, emita las fianzas y los documentos modificatorios a su favor, indistintamente en forma escrita o a través de medios electrónicos. Esta fianza es la impresión de un documento digital el cual ha sido emitido de conformidad con las disposiciones del Código de Comercio respecto a la Firma Electrónica Avanzada. Con la aceptación de esta póliza y con el fin de establecer que la fianza electrónica proviene de LA ASEGURADORA, se acuerda en los términos del artículo 90 bis del Código de Comercio, como procedimiento de identificación y validación de la misma, la obtención del certificado de autenticidad disponible en la página de Internet [www.afianzadora.mx](http://www.afianzadora.mx), para todos los efectos legales. Forma parte de esta póliza el anexo: "NORMATIVIDAD APLICABLE A LA PÓLIZA DE FIANZA".



MARIA DE LOS ANGELES ZENDEJAS  
 CHAPARRO

LTAIAZ1K1dCeIbdaTVPFQcH7ZRGJ1TuhSapwJYtCWp1G3bbIxnpyJTYnZEo3TDE0WZyPOUX7ms6vcdjBCq7UZUSkdD+kwMY9BliqSRQAWNfIImqmIHjxcz2I+ppWXzh3bpiETTXe8Xgew6BvDS90wV9w9phLwvMABnjKLGZHY=

Firma Digital Serie Certificado: 00000100009900010233, Prestador de Servicios de Certificación: Cecoban

LÍNEA DE VALIDACIÓN

1161 AF20 19

[www.afianzadora.com.mx](http://www.afianzadora.com.mx)



**NORMATIVIDAD APLICABLE A LA PÓLIZA DE FIANZA**

- 1.- En toda póliza otorgada por la ASEGURADORA, sus derechos y obligaciones se encuentran regulados por la Ley de Instituciones de Seguros y de Fianzas en adelante (LISF), en lo no previsto por la LISF, se aplicará la legislación mercantil y a falta de disposición expresa, el Código Civil Federal. (Art. 183 LISF); la póliza será numerada al igual que sus endosos debiendo contener, en su caso, indicaciones que administrativamente fijen la Secretaría de Hacienda y Crédito Público, en adelante SHCP y la Comisión Nacional de Seguros y Fianzas, en adelante CNSF (Art. 166 LISF).
- 2.- En caso de PÉRDIDA O EXTRAVÍO DE LA PÓLIZA DE FIANZA al ejercitar su derecho de reclamación de la fianza, deberá comprobar por escrito que la póliza fue otorgada, solicitando a la ASEGURADORA un duplicado de la póliza emitida a su favor. (Art. 166 LISF).
- 3.- Se PRESUME LA EXTINCIÓN de obligación como fiadora cuando se hace la devolución de una póliza a la ASEGURADORA, salvo prueba en contrario. (Art. 166 LISF).
- 4.- Las fianzas y los contratos, que en relación a la póliza de fianza se otorgan o se celebren, serán mercantiles para todas las partes que intervengan, ya sea como BENEFICIARIAS, SOLICITANTES, FIADAS, CONTRAFIADORAS u OBLIGADAS SOLIDARIAS, salvo de la garantía hipotecaria. (Art. 32 LISF).
- 5.- La fianza suscrita en este folio será nula y sin efectos legales, si se garantizan operaciones de crédito, aun cuando en el texto de la misma se señale lo contrario, esta póliza no garantiza el pago de títulos de crédito, como letras de cambio y pagarés, ni el pago de préstamos que deban solventarse en dinero. Esta fianza no surtirá efectos, si se garantizan préstamos de dinero, mutuos, financiamientos en numerario o en especie, reestructuras de deudados, renegociación de pasivos y cualquier otra operación no autorizada por la SHCP.
- 6.- La ASEGURADORA no goza de los beneficios de orden y excusión y deberá ser requerida en los términos que establece la LISF. (Art. 178 LISF).
- 7.- La obligación de la ASEGURADORA se extinguirá en los siguientes casos: 7.1 Si el BENEFICIARIO concede al FIADO, prórroga o espera para el cumplimiento de la obligación afianzada sin el consentimiento previo y por escrito de la ASEGURADORA (Art. 179 LISF). 7.2 La novación de la obligación principal afianzada extinguirá la fianza, si la ASEGURADORA no da su consentimiento previo y por escrito para esa novación y para garantizar con la fianza la obligación novatoria (Arts. 2220 y 2221 del Código Civil Federal en adelante CCF). 7.3 La quita o pago parcial de la obligación afianzada hace la fianza en la misma proporción y la extingue si por esa causa la obligación principal afianzada queda sujeta a nuevos gravámenes o condiciones (Art. 2847 del CCF). La ASEGURADORA tendrá derecho, a oponer todas las excepciones que le sean inherentes a la obligación principal, incluyendo todas las causas de liberación de la fianza. 7.4 Si en la póliza de fianza no se establece plazo de caducidad se estará a lo señalado en el Art. 174 LISF y, caducará el derecho del beneficiario, para reclamar si la fianza no se reclama dentro del plazo señalado para tal efecto. 7.5 Prescribirá la obligación de la ASEGURADORA una vez transcurrido el plazo para que prescriba la obligación principal garantizada o el de 3 años, lo que resulte menor (Art. 175 LISF), para interrumpir la prescripción deberá requerirse por escrito a la ASEGURADORA, en los términos del Art. 175 LISF.
- 8.- Para reclamar la fianza: 8.1 Presentar la reclamación directamente y por escrito, en el domicilio de la ASEGURADORA, en alguna de sus sucursales u oficinas de servicios, con la firma del BENEFICIARIO o de su APODERADO o REPRESENTANTE, acreditando la personalidad con que se ostenta y señalando: fecha de reclamación, número de póliza de fianza relacionada con la reclamación que se formula, fecha de expedición de la fianza, monto de la fianza, nombre o denominación del FIADO, nombre o denominación del BENEFICIARIO y en su caso, de su Representante Legal debidamente acreditado, domicilio del BENEFICIARIO para oír y recibir notificaciones, descripción de la obligación garantizada, acompañando copia de la documentación en la que se basó la expedición de la fianza, referencia del contrato o documento fuente (fecha, número, etc.). Descripción del incumplimiento de la obligación garantizada que motiva la presentación de la reclamación debiendo acompañar la documentación que sirva como soporte para comprobar lo declarado y el importe reclamado como suerte principal, que nunca podrá ser superior al monto de la fianza. (Circular Única de Seguros y Fianzas en adelante CUSF, Disposición 4.2.8, Frac. VIII y Art. 279 primer párrafo Frac. I LISF).
- 8.2 Si la fianza garantiza obligaciones fiscales federales se apegará al Art. 143, del Código Fiscal de la Federación. 8.3 Las fianzas expedidas ante la Federación, Ciudad de México, Estados o Municipios se hará efectiva a elección del BENEFICIARIO, de acuerdo con el procedimiento señalado en los Arts. 279 o 282 LISF y en su reglamento. 8.4 Fianzas otorgadas ante autoridades judiciales, no penales, se harán efectivas, a elección del BENEFICIARIO, conforme procedimiento de los Arts. 279 y 280 LISF o por la vía de incidente en el juicio en que se hubieran otorgado (Código Federal de Procedimientos Civiles, Art. 281 LISF). 8.5 Las Fianzas Judiciales Penales otorgadas ante autoridades judiciales del orden penal, se harán efectivas conforme al Art. 282 LISF. Para la presentación del FIADO, se le requerirá personalmente o por correo certificado, con acuse de recibo a la ASEGURADORA en sus oficinas principales o en el domicilio del Apoderado designado para ello, procediendo la aplicación del Art. 291 LISF, en caso de la no presentación del FIADO en el plazo concedido. 8.6 Cuando la ASEGURADORA reciba la reclamación de la fianza, podrá hacerlo del conocimiento del FIADO, SOLICITANTE, OBLIGADO SOLIDARIO o CONTRAFIADOR, haciéndoles saber el momento en que se vence el plazo establecido en la ley, en las pólizas de fianza o en los procedimientos convencionales celebrados con los BENEFICIARIOS, con la finalidad de que presenten oportunamente los elementos y documentación necesaria para informarse en contra de la reclamación, y que expresen lo que a su derecho convenga. De igual forma, puede denunciar a dichos deudores juicio que en su contra promoviere el BENEFICIARIO para que aporte pruebas en contra de la reclamación de la fianza y quede a las results del juicio, si se condenare a la ASEGURADORA al pago (Art. 289 LISF y 2823 del CCF). 8.7 Una vez integrada la reclamación en los términos de los Arts. 279 o 282 LISF, la ASEGURADORA tendrá un plazo hasta de 30 días naturales, contados a partir de la fecha en que fue integrada la reclamación para proceder a su pago, o en su caso, para comunicar por escrito al BENEFICIARIO, las razones, causas o motivos de su improcedencia. 8.8 Si la ASEGURADORA no recibe los elementos y documentos citados en el punto 8.6, ésta podrá libremente decidir el pago de la reclamación, estando el FIADO, SOLICITANTE, OBLIGADO SOLIDARIO o CONTRAFIADOR obligado a reembolsar a la ASEGURADORA lo que a ésta le correspondía, sin que pueda oponer a la ASEGURADORA las excepciones que el FIADO tuviera frente a su acreedor, incluyendo la de pago de lo indebido, por lo que no serán aplicables en ningún caso los Arts. 2832 y 2833 del CCF (Art. 289 LISF). Sin embargo, el FIADO conservará sus derechos, acciones y excepciones frente a su acreedor para demandar la improcedencia del pago hecho por la ASEGURADORA. La ASEGURADORA, al ser requerida o demandada podrá denunciar el pleito al deudor principal para que aporte pruebas en contra de la reclamación de la fianza y quede a las results del juicio, para el caso de que se llegare a condenar a la ASEGURADORA al pago (Art. 289 LISF y 2823 del CCF).
- 9.- En caso de que la ASEGURADORA rechazare la reclamación o no diera contestación en los plazos establecidos por la ley, el BENEFICIARIO podrá elegir, en la reclamación de su pago, el procedimiento señalado en el Art. 280 LISF o el 50 bis y 68 de la Ley de Protección y Defensa al Usuario de Servicios Financieros.
- 10.- OTRAS DISPOSICIONES.- Existe obligación de las oficinas y autoridades dependientes de la

Federación, Ciudad de México, de los Estados o Municipios de proporcionar a la ASEGURADORA los datos sobre la situación del asunto, ya sea judicial, administrativo o de cualquier otra naturaleza, para el que se haya otorgado la fianza. 10.1 La ASEGURADORA se considera de acreditada solvencia Art. 16 párrafo primero LISF y Art. 18 primer párrafo LISF. 10.2 Si la ASEGURADORA no cumple con la obligación garantizada en la póliza dentro de los plazos legales para su cumplimiento, deberá cubrir al acreedor indemnización por mora conforme al Art. 283 LISF. 10.3 Ninguna autoridad podrá fijar mayor importe para las fianzas que otorguen las AFIANZADORAS Y ASEGURADORAS, que el señalado para depósitos en efectivo u otras formas de garantía. La infracción de este precepto será causa de responsabilidad (Art. 18 LISF). Si las obligaciones garantizadas son de hacer o de dar, la ASEGURADORA podrá sustituirse al deudor principal en el cumplimiento de la obligación. En las fianzas en que se garantice el pago de una suma de dinero en parcialidades, la falta de pago de alguna de las parcialidades no da derecho a reclamar la fianza por la totalidad, (Art. 176 LISF). 10.4 El pago de la fianza al BENEFICIARIO, subroga a la ASEGURADORA, por ministerio de ley, en todos los derechos, acciones y privilegios que a favor del acreedor se deriven de la naturaleza de la obligación garantizada. La ASEGURADORA podrá liberarse total o parcialmente de sus obligaciones si por causas imputables al BENEFICIARIO de la póliza de fianza, el pago es impedido o le resulta imposible la subrogación. (Art. 177 LISF y 2830 y 2845 del CCF).

11.- FIANZA EN MONEDA EXTRANJERA.- Para el caso de fianzas en moneda extranjera, la ASEGURADORA, el BENEFICIARIO, el FIADO y sus OBLIGADOS SOLIDARIOS se someten al Art. 173 LISF y Capítulo 19.2 CUSF.

Únicamente se podrán autorizar este tipo de operaciones, cuando se relacionen con el cumplimiento de obligaciones exigibles fuera del país, o que por la naturaleza de dichas obligaciones se justifique que su pago se convenga en moneda extranjera.

RECLAMACION.- Que el pago de la reclamación procedente por fianza expedida en moneda extranjera y que deba realizarse en el extranjero, se efectuará por conducto de instituciones de crédito mexicanas o filiales de estas, a través de sus oficinas del exterior, en el país donde debió cumplirse la obligación afianzada y en la moneda que se haya establecido en la póliza (Disposición 19.2.3, fracción II CUSF).

PRIMAS.- Las primas relacionadas con la expedición de fianzas en moneda extranjera, se cubrirán a la ASEGURADORA en la misma moneda de expedición de la póliza, conforme al tipo de cambio para solventar obligaciones denominadas en Moneda Extranjera pagaderas en la República Mexicana, publicado por el Banco de México en el Diario Oficial de la Federación. (Disposición 19.2.3, fracción I CUSF).

CONTROVERSIAS.- Que para conocer y resolver de las controversias derivadas de las fianzas a que se refiere la presente, serán competentes las autoridades mexicanas, en los términos LISF, de la Ley de Protección y Defensa al Usuario de Servicios Financieros y otras disposiciones legales aplicables, sin perjuicio de que en los casos de fianzas en que el cumplimiento de la obligación garantizada surta sus efectos fuera del territorio nacional, se apliquen las normas correspondientes y los usos y costumbres internacionales (Disposición 19.2.3, fracción III CUSF).

12.- JURISDICCION Y COMPETENCIA.- EL(LOS) SOLICITANTE(S) Y/O FIADO(S) Y/O EL(LOS) OBLIGADO(S) SOLIDARIO(S), y cualesquiera otros cobligados, en su caso, así como tratándose de BENEFICIARIOS PARTICULARES, para efectos de interpretación, cumplimiento y ejecución de esta póliza, se someten de forma expresa a la jurisdicción y competencia de los Tribunales Federales o del fuero común de la Ciudad de México, y/o Guadalajara, Jalisco y/o Monterrey, Nuevo León y/o Puebla, Puebla, a elección de la parte actora, renunciando de forma expresa e irrevocable a cualquier otro fuero que pudiera corresponderles, en el presente o futuro por concepto de su domicilio o vecindad; aplicándose en todo caso la Ley de Instituciones de Seguros y de Fianzas y su legislación supletoria. Las fianzas otorgadas a favor de la Federación, Ciudad de México, Estados y Municipios, se harán efectivas en los términos del Art. 282 de LISF.

13.- USO DE EQUIPOS, MEDIOS ELECTRÓNICOS, ÓPTICOS O DE CUALQUIER OTRA TECNOLOGÍA.- De conformidad con lo previsto en los Artículos 165 y 214 LISF las partes pactan que LA COMPAÑÍA ASEGURADORA podrá usar equipos, medios electrónicos, ópticos o de cualquier otra tecnología en la celebración de sus operaciones y prestación de servicios, incluyendo la expedición electrónica o digital de sus pólizas de fianza, así como de sus documentos modificatorios, por lo que el uso de la firma digital, resultado de utilizar la Firma Electrónica sobre una fianza electrónica sustituye a la firma autógrafa y producirá los mismos efectos que las leyes otorgan a los documentos correspondientes con el mismo valor probatorio; por tal motivo EL(LOS) SOLICITANTE(S) Y/O FIADO(S) Y/O OBLIGADO(S) SOLIDARIO(S) expresa(n) su consentimiento para que LA COMPAÑÍA ASEGURADORA, emita las fianzas y los documentos modificatorios, en forma escrita o a través de medios electrónicos, ópticos o por cualquier otra tecnología válida y no podrán objetar el uso de estos medios u oponerse a los mismos, por lo que en la interpretación y cumplimiento de este contrato se sujetan a lo dispuesto por el Título Segundo, Del Comercio Electrónico, Libro Segundo del Código de Comercio Vigente artículos 89 al 114 empleo de medios electrónicos en la celebración de actos de comercio, pactando al efecto:

I.- Que a través de estos medios se podrán emitir los recibos de cobro de primas, notas de crédito, emisión de pólizas de fianza, endosos y documentos modificatorios que sean solicitados a LA ASEGURADORA, así como, cualquier otro derivado de la prestación del servicio contratado, documentos electrónicos que podrán imprimirse en papel pero será la versión electrónica la que prevalezca si eventualmente existiera alguna diferencia entre ambas.

II.- Con el fin de establecer que la fianza electrónica fue generada por LA COMPAÑÍA ASEGURADORA, en términos del Artículo 90 Bis del Código de Comercio, las Partes pactan como Medio de Identificación del Usuario y Responsabilidades correspondientes a su uso, la validación de la póliza de fianza, a través de la Constancia de Consulta disponible en el Portal de Internet

[www.afianzadora.com.mx](http://www.afianzadora.com.mx) para fianzas emitidas por las empresas que integran el Grupo Financiero Aserta. Los firmantes declaran conocer el contenido y alcance de las disposiciones legales y reglamentarias relativas a la celebración de actos jurídicos, mediante el uso de medios electrónicos o de cualquier otra tecnología, por lo cuales están dispuestos a operar a través de los mismos, ya que no les son ajenos.

III.- La Creación, Transmisión, Modificación y Extinción de derechos y obligaciones derivados de las pólizas de fianza electrónicas se soporta mediante una Firma Electrónica generada usando certificados digitales en términos del Título Segundo, del Comercio Electrónico, Capítulo I, De los Mensajes de Datos, Artículos 89 al 99 y demás relativos y aplicables del Código de Comercio, lo cual garantiza frente a terceros la identidad, autenticidad e integridad de las operaciones y servicios prestados a EL(LOS) SOLICITANTE(S) Y/O FIADO(S) Y/O OBLIGADO(S) SOLIDARIO(S). De igual forma, los firmantes de este instrumento podrá(n) pactar los medios electrónicos idóneos para la transmisión y extinción de derechos y obligaciones inherentes a las operaciones y servicios señalados en la Fracción I de esta cláusula. Asimismo, LA COMPAÑÍA ASEGURADORA podrá solicitar y recibir documentación e información de los firmantes mediante medios electrónicos siempre y cuando EL(LOS) SOLICITANTE(S) Y/O FIADO(S) Y/O EL(LOS) OBLIGADO(S) SOLIDARIO(S) garantice(n) a satisfacción de la receptor los medios de creación, transmisión y modificación de dicha documentación y que le permitan asegurar la identidad, autenticidad e integridad de la documentación electrónica generada y transmitida.



**ACTOPAN**  
GOBIERNO DE LA GENTE  
2016 - 2020



**DEPENDENCIA:** Tesorería Municipal  
**NUM. DE OFICIO:** PMA/DC/364/2019

Actopan, Hgo; a 28 de octubre del 2019.

**LIC. JUAN LUIS GARCÍA HERNÁNDEZ**  
**DIRECTOR GENERAL DE EGRESOS DE LA SECRETARIA**  
**DE FINANZAS DE GOBIERNO DEL ESTADO DE HIDALGO**  
**PRESENTE.**

**AT'N L.C. ANA LAURA ORTIZ FLORES**  
**CAJERA GENERAL DE LA DIRECCION**  
**GENERAL DE EGRESOS**

Me refiero al pago de deductivas de la obra que se detalla más adelante, solicitándole sea emitido el recibo de la misma a nombre del MUNICIPIO DE ACTOPAN, RFC MAC850101992, Calle Hidalgo No. 8 Col. Centro, C.P. 42500, Actopan, Hidalgo. Se anexa a la presente copia de la transferencia electrónica y folio de solicitud emitido por el sistema (SIF).

FOLIO DE SOLICITUD	DESCRIPCIÓN	NOMBRE DE LA OBRA	5 AL MILLAR	OBRAS DE BENEFICIO SOCIAL	TOTAL
22882	ACT/1452-2019/FAISM	PAVIMENTACIÓN DE CALLE CHIHUAHUA TRAMO VISTA HERMOSA CALLE PACHUCA	903.68	1,807.36	2,711.04

Sin otro particular reciba un saludo cordial.

ATENTAMENTE

**C. HÉCTOR CRUZ OLGUÍN**  
**PRESIDENTE MUNICIPAL CONSTITUCIONAL**

c.c.p. Archivo  
HCO/PLGA/idha



**SECRETARÍA DE FINANZAS PÚBLICAS**  
**DIRECCIÓN GENERAL DE PRESUPUESTO Y CONTABILIDAD**

Enteros y Pagos de Retenciones o Deductivas

Fecha: 24/10/2019

Organo Superior: 60 - Municipios

Unidad Presupuestal: 03 - Actopan

Folio Solicitud: 22,882

Monto Retenido: 2,711.04

Estatus: Enviada

Descripcion: ACT/1452-2019/FAISM

**Datos de la Factura**

Folio Fiscal: 761B7FA9-B9F2-4DAF-AD74-8FA71E497CA5

R.F.C.: CUPR780819P17

Nombre: RUSEL CRUZ PEREZ

Tipo de Retención	Tipo del ISR	Monto Retenido	E. Fiscal	Cve. Obra	Desc. Obra	Oficio Aut.
Obras Beneficio Social 5 Millar		\$1,807.36 \$903.68	2019	2019/FAISM003004	PAVIMENTACION DE CALLE CHIHUAHUA TRAMO VISTA HERMOSA CALLE PACHUCA	SEFINP-V-FAISM/G I-2019-003-003

Obras Beneficio Social	ICIC	UNETE	1 Millar	5 Millar	Impuesto Sobre la Renta	Impuesto 30% Adicional
\$1,807.36				\$903.68		





28/10/2019 12:37:13 PM

COMPROBANTE

Trasposos a otros bancos - Realizar una operación - Cuentas con / sin chequera

MUNICIPIO DE ACTOPAN

28/10/2019

## Resultado del traspaso

Cuenta de retiro:	0112635259
Tipo de operación:	INTERBANCARIO CON / SIN CHEQUERA
Banco destino:	SANTANDER
Cuenta de depósito:	014290655048976680
Nombre corto:	SECRETARIA
Importe:	\$ 2,711.04
Fecha de operación:	28/10/2019
Forma de depósito:	MISMO DIA (SPEI)
Concepto de pago:	MUNC DE ACTOPAN
Referencia numérica:	281019
Clave de rastreo:	BNET01001910280002774331
Hora de Operación:	12:37:13
Folio de internet:	5945105414

## Datos del beneficiario

Nombre: SECRETARIA DE FINANZAS Y ADMINISTRACION

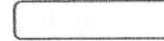
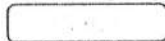


Puedes obtener tu Comprobante Electrónico de Pago (CEP) en la pagina de Banxico.

<https://www.banxico.org.mx/cep/>

Este vínculo se activará a más tardar dentro de los cinco minutos siguientes a la aceptación de la operación.

BBVA BANCOMER, S.A., INSTITUCION DE BANCA MULTIPLE, GRUPO FINANCIERO BBVA BANCOMER.



Actopan, Hidalgo a 23 de Octubre de 2019.

**No. De oficio:** PMA-DOP-1452/2019

**Asunto:** Solicitud de pago de deducivas

C. GILBERTO SANTILLAN ROA  
TESORERO MUNICIPAL  
PRESENTE.

AT'N: C.P. PATRICIA LUCIA GONGORA AGUILAR  
CONTABILIDAD  
PRESENTE.

Por medio del presente y en relación a la obra denominada: "PAVIMENTACION DE CALLE CHIHUAHUA TRAMO VISTA HERMOSA CALLE PACHUCA", autorizada mediante oficio No. SEFINP-V-FAISM/GI-2019-003-003 de fecha 05 de Agosto de 2019, correspondiente al programa **FAISM 2019**, con numero de obra: 2019/FAISM003004, me permito solicitar a usted el pago de deducivas las cuales consisten en: **INSP. Y VIG. 0.005%** por la cantidad de \$903.68 (Novecientos tres mil pesos 68/100 M.N) y **O.B.S. 0.01%** por la cantidad de 1,807.36 (Mil ochocientos siete pesos 36/100 M.N.) Lo que hace un monto total de \$2,711.04 (Dos mil setecientos once pesos 04/100 M.N).

Sin más por el momento, le envié un cordial saludo.

ATENTAMENTE:



ING. ARQ. ALEJANDRO CHAPARRO LOZANO  
DIRECTOR DE OBRAS PÚBLICAS MUNICIPALES

HCO/ACHL/FHR  
C.C.P.- ARCHIVO



# RETENCIÓN POR OBRA ESPECÍFICA O ACCIÓN



1% AL MILLAR

5% AL MILLAR

CLAVE DE LA OBRA

NOMBRE O DESCRIPCIÓN DE LA OBRA O ACCIÓN

2019/FAISM003004

PAVIMENTACION DE CALLE CHIHUAHUA TRAMO VISTA HERMOSA

CALLE PACHUCA

## PRESUPUESTO

ORIGINAL	AUTORIZADO	EJERCIDO	DISPONIBLE
\$209,653.18	\$ 209,653.18	\$209,653.18	\$0.00

## ESTRUCTURA FINANCIERA DE LA OBRA

## PRESUPUESTO

FEDERAL	ESTATAL	MUNICIPAL	OTROS	TOTAL
		\$ 209,653.18		\$ 209,653.18

## MONTO DE RETENCIÓN

CONCEPTO	MONTO DE RETENCIÓN				
	FEDERAL	ESTATAL	MUNICIPAL	OTROS	TOTAL
1% AL MILLAR			\$ 1,807.36		1,807.36
5% AL MILLAR			903.68		903.68
					<b>\$2,711.04</b>

DEPENDENCIA EJECUTORA: 13003 AYUNTAMIENTO DE ACTOPAN - MAC

RAMO: 33 APORTACIONES FEDERALES PARA ENTIDADES FEDERATIVAS Y MUNICIPIOS

FONDO: FAISM 2019

PROGRAMA: S12 PAVIMENTACION EN COLONIAS POPULARES

SUBPROGRAMA: 10 CONCRETO HIDRAULICO

OFICIO DE AUTORIZACIÓN: SEFINP-V-FAISM/GI-2019-003-003

MODALIDAD DE EJECUCIÓN: CONTRATO

ING. ARQ. ALEJANDRO CHAPARRO LOZANO

REPONSABLE

NOMBRE Y FIRMA





**RUSSEL CRUZ PEREZ**  
R.F.C. CUPR780819P17

612 - Personas Físicas con Actividades Empresariales y Profesionales  
Calle HILOCHE M K L 21 No. ext. S/N Int.  
Col. NUEVO PARQUE DE POBLAMIENTO, Municipio PACHUCA  
C. P. 42032 HIDALGO México

CFDI Version 3.3

**Folio fiscal**  
761b7fa9-b9f2-4daf-ad74-8fa71e497ca5  
**Número de serie del CSD**  
00001000000409155419  
**Código postal, fecha y hora de emisión**  
CP: 42032  
24/09/2019 13:15:10 PM  
**SerieF Folio 46**

Cliente

**MUNICIPIO DE ACTOPAN**  
MAC850101992  
Calle HIDALGO No. ext. 8 Int. 8  
Col. CENTRO, Municipio: ACTOPAN  
C. P. 42500 HGO México

Cantidad	Unidad de Medida	Unidad SAT	Clave Producto SAT	Descripción	Precio Unitario	Importe
----------	------------------	------------	--------------------	-------------	-----------------	---------

1.0	No aplica	E48	72141103	RECIBI DEL H. AYUNTAMIENTO DEL MUNICIPIO DE ACTOPAN, LA CANTIDAD DE \$206,942.14 (DOSCIENTOS SEIS MIL NOVECIENTOS CUARENTA Y DOS PESOS 14/100 M.N.) CORRESPONDIENTE A LA ESTIMACION No. ÚNICA DEL PERIODO COMPRENDIDO DEL 22 DE AGOSTO AL 10 DE SEPTIEMBRE DE 2019, DE LA OBRA: "PAVIMENTACION DE CALLE CHIHUAHUA TRAMO VISTA HERMOSA CALLE PACHUCA " SEGÚN LO ESTABLECIDO EN EL CONTRATO:AO-PMA-FAISM-2019/004	\$180,735.50	\$180,735.50
-----	-----------	-----	----------	---	--------------	--------------

No. ID.	Cuenta Predial:	Tipo imp	Impuesto	Tipo Factor	Tasa o Cuota	Base	Importe
		Traslado	002	Tasa	16.0%	\$180,735.50	\$28,917.68
						IMPORTE DE LA ESTIMACION	\$ 180,735.50
						AMORTIZACION DE ANTICIPO	\$ 0.00
						SUBTOTAL	\$ 180,735.50
						IVA 16%	\$ 28,917.68
						TOTAL	\$ 209,653.18
						DEDUCCIONES	
						1% O.BS.	\$ 1,807.36
						INSP Y VIG 0.5%	\$ 903.68
						TOTAL DEDUCCIONES	\$ 2,711.04
						ALCANCE LIQUIDO	\$ 206,942.14

RECIBI

ING. RUSSEL CRUZ PEREZ  
PERSONA FISICA

**IMPORTE CON LETRA:**

**DOSCIENTOS SEIS MIL NOVECIENTOS CUARENTA Y DOS PESOS 14/100 M.N.**

| 99 - Por definir | PPD - Pago en parcialidades o diferido | Uso de CFDI: P01 Por definir

**Sello digital del CFDI:**

B3+AjoXF8/ytrq2Xq10IuwswT0tPERjzankbv3dkq9eQmo/GCvK08tqKwL5KmAJw/Nv6Nmj0SSF+2bw8u+GWgxfrobjzkzJT  
Vbu+37CbpQrsz7PQB40rs9hlyUF28r17CspN+ADIF/SUJbQTxFDQGFY11kop8aeVprnKk/6p80yxsAhtfj26VeT1VqWZ9U17KQ4  
bBSM92DVUVIs8emIR42jEv25K0oQqHl+XQRcsnCl6ldmLAHP7/1yKeMPGDQs00aWvdSk1V6dJmQvRkCagB87+ZjhjSSCEFuEg11s  
vTlpr9LCPd8banZwSfXBPoAmdilZ9Ec92WJN6ojg==

**Sello del SAT:**

F72WYnPM6f9Fgw9Zcuad1nYs+eVYFY2A6oilYVleDLVeSz0mTcBUZREY7vR9IacX33qYUkXp69hp00GZ4D9rl/fahn43wU  
T0dIA6uqfFn3GQLnNpaxwht4vo9EWEIkk+KTDpxh/NvLJp1XfItaUq/OntU28tWav2uInS9sGTwLbY1BPcBLOVZixvJg/J10nvBnfh  
dY711U+MC3eTtY1RhmSXdopY2vPA6AJm0U16IIBKw/3f6+ituvC1nzVZ4G4jSkyXaDkm75hhalp77/EI8/Ou2oyC63m+IUGJ  
9JLhmX31ixn9PY8C9146e3Jsb8G4igQBU/O+av45Gg==

**Cadena original del complemento de certificación digital del SAT:**

||1.1|761b7fa9-b9f2-4daf-ad74-8fa71e497ca5|2019-09-24T13:16:12|L5O1306189R5|B3+AjoXF8/ytrq2Xq10IuwswT0tPERjzankbv3dkq9eQmo/GCvK08tqKwL5KmAJw/Nv6Nmj0SSF+2bw8u+GWgxfrobjzkzJTwh+37CbpQrsz7PQB40rs9hlyUF28r17CspN+ADIF/SUJbQTxFDQGFY11kop8aeVprnKk/6p80yxsAhtfj26VeT1VqWZ9U17KQ4bBSM92DVUVIs8emIR42jEv25K0oQqHl+XQRcsnCl6ldmLAHP7/1yKeMPGDQs00aWvdSk1V6dJmQvRkCagB87+ZjhjSSCEFuEg11s+vTlpr9LCPd8banZwSfXBPoAmdilZ9Ec92WJN6ojg=|00001000000408254801|

**No de Serie de Certificado del SAT:**

00001000000408254801

**Fecha y hora de certificación:**

24/09/2019 13:16:12 PM



