

Actopan, Hidalgo a 19 de Diciembre 2019
No. De oficio: PMA-DOP-1682/2019

C. GILBERTO SANTILLAN ROA
TESORERO MUNICIPAL
PRESENTE.

AT'N: C.P. PATRICIA LUCIA GONGORA AGUILAR
CONTABILIDAD

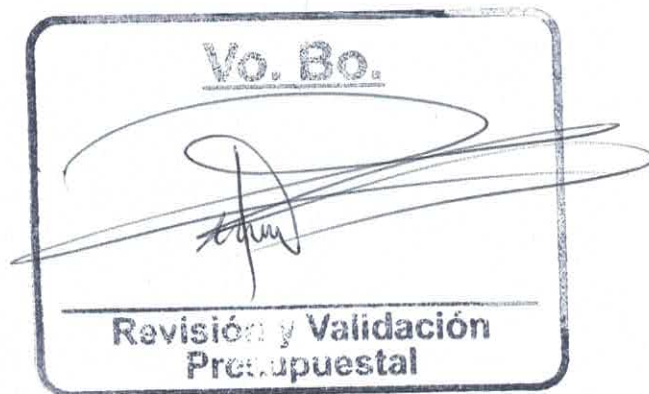
En relación a la obra: "AMPLIACION DE DRENAJE SANITARIO CALLE LIC. VERDAD", en el Municipio de Actopan, Hgo., autorizada mediante oficio No. SEFINP-V-FAISM/GI-2019-003-002 de fecha 25 de Julio de 2019, con número de obra: 2019/FAISM003003 me permito enviar a usted, copia de la **factura No. 130** correspondiente a la **ESTIMACION UNICA**, para trámite de pago una vez revisado expediente técnico, en el cual se constata que cumple con términos contractuales y de Ley, cabe mencionar que la original se resguarda en el expediente técnico en esta área para revisiones de Contraloría, a nombre de **RAFAEL CRUZ MENDIETA**, para su pago, por un monto de **\$232,210.02 (Doscientos treinta y dos mil doscientos diez pesos 02/100 MXN.), FAISM 2019.**

Sin más por el momento, le envió un cordial saludo.

ATENTAMENTE:

ING. ARQ. ALEJANDRO CHAPARRO LOZANO
DIRECTOR DE OBRAS PUBLICAS MUNICIPAL

HCOIACHL/FHR
C.C.P.- ARCHIVO





RAFAEL CRUZ MENDIETA

CUMR7506139P2
 RÉGIMEN FISCAL: 612 - Personas Físicas con Actividades Empresariales y Profesionales
 AV TEPEYACAPA, S/N, BARRIO TEPEYACAPA, 43350, METZITILAN, Hidalgo, México
 Tel. 7717753525

CLIENTE

MUNICIPIO DE ACTOPAN
 MAC850101992
 USO CFDI: I01 - Construcciones
 HIDALGO, 8, Centro, 42500, Actopan, Actopan, Hidalgo, México

Factura 130

FOLIO FISCAL (UUID)
 A25DD8F9-9F1C-4FE6-A66A-E46EBA570D14
 NO. DE SERIE DEL CERTIFICADO DEL SAT
 00001000000405535779
 NO. DE SERIE DEL CERTIFICADO DEL EMISOR
 00001000000401059907
 FECHA Y HORA DE CERTIFICACIÓN
 2019-12-14T12:51:43
 RFC PROVEEDOR DE CERTIFICACIÓN
 FMD100203JS7
 FECHA Y HORA DE EMISIÓN DE CFDI
 2019-12-14T12:46:28
 LUGAR DE EXPEDICIÓN
 43350

IMPUESTOS LOCALES RETENCIONES

Tasa	Impuesto	Importe
0.50%	INSP Y VIG	\$ 1,014.02
1.00%	O.B.S.	\$ 2,028.04
	Total	\$ 3,042.06

CONCEPTOS

Cantidad	Unidad	Descripción	Precio Unitario	Importe
1.00	E48	<p>RECIBI DEL H. AYUNTAMIENTO DEL MUNICIPIO DE ACTOPAN, LA CANTIDAD DE \$232,210.02 (DOSCIENTOS TREINTA Y DOS MIL DOSCIENTOS DIEZ PESOS 02/100 M.N.) CORRESPONDIENTE A LA ESTIMACIÓN (UNICA) DEL PERIODO COMPRENDIDO DEL 29 DE AGOSTO DE 2019 AL 17 DE SEPTIEMBRE DE 2019, DE LA OBRA: "AMPLIACIÓN DE DRENAJE SANITARIO CALLE LIC. VERDAD", EN EL MUNICIPIO DE ACTOPAN, HIDALGO, SEGÚN LO ESTABLECIDO EN EL CONTRATO No. AOPMA-FAISM-2019/003, DE FECHA: 27 DE AGOSTO DE 2019.</p> <p>Clave Prod. Serv. - 72151906 Servicio de instalación de tubería de drenaje</p> <p>Impuestos: Traslados: 002 IVA Base - \$ 202,803.52 Tasa - 0.160000 Importe - \$ 32,448.56</p>	\$ 202,803.52	\$ 202,803.52

IMPORTE CON LETRA

DOSCIENTOS TREINTA Y DOS MIL DOSCIENTOS DIEZ PESOS, 02/100 MXN

TIPO DE COMPROBANTE
 FORMA DE PAGO
 MÉTODO DE PAGO
 MONEDA

1 - Ingreso
 03 - Transferencia electrónica de fondos
 PUE - Pago en una sola exhibición
 MXN - Peso Mexicano

SUBTOTAL	\$ 202,803.52
TRASLADO IVA TASA 0.160000	\$ 32,448.56
RETENCIÓN LOCAL INSP Y VIG 0.50%	\$ 1,014.02
RETENCIÓN LOCAL O.B.S. 1.00%	\$ 2,028.04
TOTAL	\$ 232,210.02



SELLO DIGITAL DEL CFDI

kt/rd6reS/BO9eFN4gYsZmtJyJZu2prblsyQtnqWFepGFuwpjO0ThkYITNl3fEIQEjkwZtuC54lbbkYwTlvhdD7ZQ6Xvbk7GY5vM42HegvATIES6KZs1jZPknvbX8r2rBjDQyeaMO8IA5GyQxkPhCZk8jQlcZNI3ve43lbYlatdvNDYmGyM7s14qqYqUsk46MejQAnJ4n0b2KEwC1P65uVqQlbWu1RkXurWKwKjHxYyKalITdBEExmLbEdfJGW33jkDk0hq9lk7EBZKbqJsD+3Fq2Sn5fUChbMvu2mjLABR7ZCQhBsvE+iiLms/Bj2sdyIPxd6gYT1A==

SELLO DIGITAL DEL SAT

qOonW5Yw15eylCbAgELozXYxXNubFebZNIK9achQx+uaDxf5FE8rXEJtnVz7UA9HZ2/G9hQrqiC6qLhj7NdzOm0jFeYyRpmkNOyNJKlwK6K2qTFCvJuG/xbgXgGVR5XeeodhrkRMkvYQdyo+Pfy+rUegnh1Jg9kycSBBgVafPypULtStnwgddxsp13RjhDw/Q8d/u8h/LDgkqzjdz8Gku4HIJTaSCAh4258C0d2jv0a2HKWdciCCE2PsPvsfa8GJmYc2jq7SCe8UqLqSCXAgMwDvRi5amEv8q0fIMXk+Hr5RQpcGRerXAYHqeVUrjY+rFIZ6iYD93sd1WzqA==

CADENA ORIGINAL DEL COMPLEMENTO DE CERTIFICACIÓN DIGITAL DEL SAT

||1.1|A25DD8F9-9F1C-4FE6-A66A-E46EBA570D14|2019-12-14T12:51:43|FMD100203JS7|kt/rd6reS/BO9eFN4gYsZmtJyJZu2prblsyQtnqWFepGFuwpjO0ThkYITNl3fEIQEjkwZtuC54lbbkYwTlvhdD7ZQ6Xvbk7GY5vM42HegvATIES6KZs1jZPknvbX8r2rBjDQyeaMO8IA5GyQxkPhCZk8jQlcZNI3ve43lbYlatdvNDYmGyM7s14qqYqUsk46MejQAnJ4n0b2KEwC1P65uVqQlbWu1RkXurWKwKjHxYyKalITdBEExmLbEdfJGW33jkDk0hq9lk7EBZKbqJsD+3Fq2Sn5fUChbMvu2mjLABR7ZCQhBsvE+iiLms/Bj2sdyIPxd6gYT1A==|00001000000405535779||

🏠 (<http://www.gob.mx/>) > Inicio

SHCP



Verificación de comprobantes fiscales digitales por internet

A través de esta opción, usted podrá verificar si el comprobante fue certificado por el SAT

Folio fiscal*

RFC emisor*

RFC receptor*



Proporcione los dígitos de la imagen

*

Verificar CFDI

* Datos obligatorios

RFC del emisor	Nombre o razón social del emisor	RFC del receptor	Nombre o razón social del receptor
CUMR7506139P2	RAFAEL CRUZ MENDIETA	MAC850101992	MUNICIPIO DE ACTOPAN
Folio fiscal	Fecha de expedición	Fecha certificación SAT	PAC que certificó
A25DD8F9-9F1C-4FE6-A66A-E46EBA570D14	2019-12-14T12:46:28	2019-12-14T12:51:43	FMD100203JS7
Total del CFDI	Efecto del comprobante	Estado CFDI	Estatus de cancelación
\$232,210.02	Ingreso	Vigente	Cancelable con aceptación

Imprimir

Enlaces

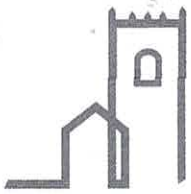
[Declaración de Accesibilidad \(https://www.gob.mx/accesibilidad\)](https://www.gob.mx/accesibilidad)
[Política de privacidad \(https://www.gob.mx/privacidad\)](https://www.gob.mx/privacidad)
[Términos y Condiciones \(https://www.gob.mx/terminos\)](https://www.gob.mx/terminos)
[Marco Jurídico \(http://www.ordenjuridico.gob.mx/\)](http://www.ordenjuridico.gob.mx/)
[Portal de Obligaciones de Transparencia \(http://portaltransparencia.gob.mx/\)](http://portaltransparencia.gob.mx/)
[Sistema Informex \(https://www.informex.org.mx/gobierno/federal/home.action\)](https://www.informex.org.mx/gobierno/federal/home.action)
[IFI \(http://inicio.ifi.org.mx/SitePages/ifi.aspx\)](http://inicio.ifi.org.mx/SitePages/ifi.aspx)
[Mapa de sitio \(https://www.gob.mx/Sistema0\)](https://www.gob.mx/Sistema0)

¿Qué es gob.mx?

Es el portal único de trámites, información y participación ciudadana. [Leer más \(https://www.gob.mx/que-es-gobmx\)](https://www.gob.mx/que-es-gobmx)
[English \(https://www.gob.mx/en/index\)](https://www.gob.mx/en/index)
[Temas \(https://www.gob.mx/temas\)](https://www.gob.mx/temas)
[Reformas \(http://reformas.gob.mx/\)](http://reformas.gob.mx/)

Contacto

Mesa de ayuda, dudas e información gobmx@financiapublica.gob.mx
[Denuncia contra servidores públicos \(https://www.gob.mx/tramites/foja/presentacion-de-quejas-y-denuncias-en-la-ftp/SFP54\)](https://www.gob.mx/tramites/foja/presentacion-de-quejas-y-denuncias-en-la-ftp/SFP54)



ACTOPAN
GOBIERNO DE LA GENTE
2016 - 2020



HIDALGO
crece contigo

DEPENDENCIA: PRESIDENCIA MUNICIPAL

SECCIÓN: DIRECCIÓN DE OBRAS PÚBLICAS

NO. DE OFICIO: PMA-DOP-612/2019

ASUNTO: AUTORIZACIÓN DE PRECIOS ATÍPICOS.

Actopan Hgo., a 13 de Septiembre del 2019.

C. RAFAEL CRUZ MENDIETA

Representante Legal

CONSTRUCTORA CRUMER

PRESENTE:

POR ESTE MEDIO, LA DIRECCIÓN DE OBRAS PÚBLICAS, DEL MUNICIPIO DE ACTOPAN HIDALGO, NOTIFICA A USTED LA RELACIÓN DE PRECIOS EXTRAORDINARIOS SOLICITADOS MEDIANTE OFICIO No. **CRUMER/145/2019** A ESTA DEPENDENCIA, REFERENTE AL CONTRATO No. **AO-PMA-FAISM-2019/003** CORRESPONDIENTE A LA OBRA: "**AMPLIACIÓN DE DRENAJE SANITARIO CALLE LIC. VERDAD**" Y QUE SERÁN UTILIZADOS PARA EL BUEN TÉRMINO DE DICHA OBRA, ANEXO DOCUMENTO A-1 AL PRESENTE OFICIO.

ATENTAMENTE

Ing, Arq. Alejandro Chaparro Lozano

Dirección de Obras Públicas



2016 - 2020

ANEXO A-1

PRESIDENCIA MUNICIPAL DE ACTOPAN, HGO
DIRECCIÓN DE OBRAS PÚBLICAS
ADMINISTRACIÓN 2016-2020
CONCENTRADO DE PRECIOS ATÍPICOS AUTORIZADOS

Obra: "AMPLIACIÓN DE DRENAJE SANITARIO CALLE LIC. VERDAD"

Núm. De Contrato: **AO-PMA-FAISM-2019/003**

Contratista: **C. RAFAEL CRUZ MENDIETA**

Localidad: **ACTOPAN**

Municipio: **ACTOPAN, ESTADO DE HIDALGO**

CLAVE	CONCEPTO	UNIDAD	P.U.
IHS071	SUMINISTRO Y COLOCACIÓN DE TUBO SANITARIO DE PVC (ANGER) 1 CAMPANA DE 8" (200 MM.) DE DIÁMETRO. INCLUYE: CONEXIONES, MATERIAL, MANO DE OBRA Y HERRAMIENTA.	M	\$ 456.94
P2003	POZO DE VISITA COMUN DE MURO DE TABIQUE ROJO RECOCIDO DE 0.24 m. A TIZON ASENTADO CON MORTERO CEMENTO-ARENA 1:4, DESPLANTE MAMP. ASENTADA CON MORTERO CEMENTO-ARENA 1:4, ESCALONES, SOBRE TUBO DE 0.30 A 0.45 m. PROFUNDIDAD DE RASANTE HIDRAULICA 1.26 A 1.50 m., APLANADO ACABADO FINO, PLANTILLA DE CONCRETO Fc=100 Kg/cm2 DE 10 cm. DE ESPESOR, BASE DE MAMPOSTERIA, ESCALERILLA. INCLUYE: SUMINISTRO Y COLOCACION DE BROCAL Y TAPA DE CONCRETO DE 1.07 m. DE Ø, MATERIALES, MANO DE OBRA Y HERRAMIENTA.	PZA	\$ 8,450.66
P2010	POZO DE VISITA COMUN DE MURO DE TABIQUE ROJO RECOCIDO DE 0.24 m. A TIZON ASENTADO CON MORTERO CEMENTO-ARENA 1:4, DESPLANTE MAMP. ASENTADA CON MORTERO CEMENTO-ARENA 1:4, ESCALONES, SOBRE TUBO DE 0.30 A 0.45 m. PROFUNDIDAD DE RASANTE HIDRAULICA 3.01 A 3.25 m., APLANADO ACABADO FINO, PLANTILLA DE CONCRETO Fc=100 Kg/cm2 DE 10 cm. DE ESPESOR, BASE DE MAMPOSTERIA, ESCALERILLA. INCLUYE: SUMINISTRO Y COLOCACION DE BROCAL Y TAPA DE CONCRETO DE 1.07 m. DE Ø, MATERIALES, MANO DE OBRA Y HERRAMIENTA.	PZA	\$ 17,214.33
P2011	POZO DE VISITA COMUN DE MURO DE TABIQUE ROJO RECOCIDO DE 0.24 m. A TIZON ASENTADO CON MORTERO CEMENTO-ARENA 1:4, DESPLANTE MAMP. ASENTADA CON MORTERO CEMENTO-ARENA 1:4, ESCALONES, SOBRE TUBO DE 0.30 A 0.45 m. PROFUNDIDAD DE RASANTE HIDRAULICA 3.26 A 3.50 m., APLANADO ACABADO FINO, PLANTILLA DE CONCRETO Fc=100 Kg/cm2 DE 10 cm. DE ESPESOR, BASE DE MAMPOSTERIA, ESCALERILLA. INCLUYE: SUMINISTRO Y COLOCACION DE BROCAL Y TAPA DE CONCRETO DE 1.07 m. DE Ø, MATERIALES, MANO DE OBRA Y HERRAMIENTA.	PZA	\$ 18,050.53
D030	CORTE CON SIERRA EN PAVIMENTO DE CONCRETO ASFALTICO DE (5 cm. DE PROFUNDIDAD), INCLUYE MATERIALES MENORES DE CONSUMO, MANO DE OBRA Y HERRAMIENTA	M	\$ 20.41
PC003	PISO PARA PAVIMENTO DE CONCRETO HIDRAULICO HECHO EN OBRA Fc= 200 KG/CM2 DE 15 cm. DE ESPESOR, ACABADO PULIDO RAYADO, ACABADO CON VOLTEADOR EN PERIMETRO, CUADROS DE 3.00 X 3.00 m., CURADO, MALLA ELECTROSOLDADA 6-6/10-10, INCLUYE: ELABORACION DE CONCRETO, CIMBRA METALICA A LA ALTURA DEL ESPESOR DE LA LOSA, DESCIMBRADO, ACARREOS DE MATERIAL PARA ELABORAR CONCRETO, LIMPIEZA FINAL DE OBRA, MATERIALES, MANO DE OBRA Y HERRAMIENTA. (P.U.O.T)	M2	\$ 610.36

ATENTAMENTE

Ing, Arq. Alejandro Chaparro Lozano

Dirección de Obras Públicas



2016 - 2020



CONSTRUCTORA CRUMER

OFICIO: CRUMER/145/2019

ACTOPAN HGO. A 10 DE SEPTIEMBRE DE 2019
ASUNTO: SOLICITUD DE PRECIOS EXTRAORDINARIOS

ING. ARQ. ALEJANDRO CHAPARRO LOZANO
DIRECTOR DE OBRAS PÚBLICAS

PRESENTE:

POR MEDIO DEL PRESENTE Y EN RELACIÓN AL CONTRATO No. AO-PMA-FAISM-2019/003 RELATIVO A LA OBRA: "AMPLIACIÓN DE DRENAJE SANITARIO CALLE LIC. VERDAD", QUE MI REPRESENTADA TIENE CELEBRADA CON ESTE AYUNTAMIENTO; POR ESTE MEDIO LE INFORMO A USTED QUE PRESENTO PRECIOS EXTRAORDINARIOS PARA SU VALIDACIÓN.

CLAVE	CONCEPTO	UNIDAD	P.U.
P-AT-01	SUMINISTRO Y COLOCACIÓN DE TUBO SANITARIO DE PVC (ANGER) 1 CAMPANA DE 8" (200 MM.) DE DIÁMETRO. INCLUYE: CONEXIONES, MATERIAL, MANO DE OBRA Y HERRAMIENTA.	M	\$ 515.26
P-AT-02	POZO DE VISITA COMUN DE MURO DE TABIQUE ROJO RECOCIDO DE 0.24 m. A TIZON ASENTADO CON MORTERO CEMENTO-ARENA 1:4, DESPLANTE MAMP. ASENTADA CON MORTERO CEMENTO-ARENA 1:4, ESCALONES, SOBRE TUBO DE 0.30 A 0.45 m. PROFUNDIDAD DE RASANTE HIDRAULICA 1.25 A 1.50 m., APLANADO ACABADO FINO, PLANTILLA DE CONCRETO $f'c=100$ Kg/cm ² DE 10 cm. DE ESPESOR, BASE DE MAMPOSTERIA, ESCALERILLA. INCLUYE: SUMINISTRO Y COLOCACION DE BROCAL Y TAPA DE CONCRETO DE 1.07 m. DE Ø, MATERIALES, MANO DE OBRA Y HERRAMIENTA.	PZA	\$ 9,860.45
P-AT-03	POZO DE VISITA COMUN DE MURO DE TABIQUE ROJO RECOCIDO DE 0.24 m. A TIZON ASENTADO CON MORTERO CEMENTO-ARENA 1:4, DESPLANTE MAMP. ASENTADA CON MORTERO CEMENTO-ARENA 1:4, ESCALONES, SOBRE TUBO DE 0.30 A 0.45 m. PROFUNDIDAD DE RASANTE HIDRAULICA 3.01 A 3.25 m., APLANADO ACABADO FINO, PLANTILLA DE CONCRETO $f'c=100$ Kg/cm ² DE 10 cm. DE ESPESOR, BASE DE MAMPOSTERIA, ESCALERILLA. INCLUYE: SUMINISTRO Y COLOCACION DE BROCAL Y TAPA DE CONCRETO DE 1.07 m. DE Ø, MATERIALES, MANO DE OBRA Y HERRAMIENTA.	PZA	\$ 19,968.46
P-AT-04	POZO DE VISITA COMUN DE MURO DE TABIQUE ROJO RECOCIDO DE 0.24 m. A TIZON ASENTADO CON MORTERO CEMENTO-ARENA 1:4, DESPLANTE MAMP. ASENTADA CON MORTERO CEMENTO-ARENA 1:4, ESCALONES, SOBRE TUBO DE 0.30 A 0.45 m. PROFUNDIDAD DE RASANTE HIDRAULICA 3.26 A 3.50 m., APLANADO ACABADO FINO, PLANTILLA DE CONCRETO $f'c=100$ Kg/cm ² DE 10 cm. DE ESPESOR, BASE DE MAMPOSTERIA, ESCALERILLA. INCLUYE: SUMINISTRO Y COLOCACION DE BROCAL Y TAPA DE CONCRETO DE 1.07 m. DE Ø, MATERIALES, MANO DE OBRA Y HERRAMIENTA.	PZA	\$ 20,411.36
P-AT-05	CORTE CON SIERRA EN PAVIMENTO DE CONCRETO ASFALTICO DE (5 cm. DE PROFUNDIDAD), INCLUYE MATERIALES MENORES DE CONSUMO, MANO DE OBRA Y HERRAMIENTA	M	\$ 24.65
P-AT-06	PISO PARA PAVIMENTO DE CONCRETO HIDRAULICO HECHO EN OBRA $f'c= 200$ KG/CM ² DE 15 cm. DE ESPESOR. ACABADO PULIDO RAYADO, ACABADO CON VOLTEADOR EN PERIMETRO, CUADROS DE 3.00 X 3.00 m., CURADO, MALLA ELECTROSOLDADA 6-6/10-10, INCLUYE: ELABORACION DE CONCRETO, CIMBRA METALICA A LA ALTURA DEL ESPESOR DE LA LOSA, DESCIMBRADO, ACARREOS DE MATERIAL PARA ELABORAR CONCRETO, LIMPIEZA FINAL DE OBRA, MATERIALES, MANO DE OBRA Y HERRAMIENTA. (P.U.O.T)	M2	\$ 705.62

SIN MAS POR EL MOMENTO QUEDO DE USTED.


C. RAFAEL CRUZ MENDIETA
REPRESENTANTE LEGAL

Av. Tepcyacapa S/N, Bo. Tepcyacapa, Melziitlan Hidalgo C.P. 43320
Tel: 01 774 74 318 51, CORREO: CRUMERCONSTRUCTORA@gmail.com

MONEDA Pesos

MOVIMIENTO: 02

ESTE FOLIO ES ÚNICAMENTE VÁLIDO COMO COMPLEMENTO DE TEXTO DE LA FIANZA QUE SE INDICA EN LA PARTE SUPERIOR

A FAVOR: DE LA TESORERÍA DEL MUNICIPIO DE ACTOPAN, HIDALGO. CON DOMICILIO EN CALLE HIDALGO No. 8 COL. CENTRO, ACTOPAN, HIDALGO C.P. 42500.

PARA GARANTIZAR POR RAFAEL CRUZ MENDIETA, CON DOMICILIO EN AV. TEPEYACAPA S/N BARRIO TEPEYACAPA, MUNICIPIO DE METZTITLÁN, HIDALGO, C.P. 43350, R.F.C. CUMR7506139P2, **EL CUMPLIMIENTO** DE TODAS Y CADA UNA DE LAS OBLIGACIONES EN QUE INCURRA NUESTRO FIADO, DERIVADAS DEL CONTRATO DE OBRA PÚBLICA SOBRE LA BASE DE PRECIOS UNITARIOS Y TIEMPO DETERMINADO NÚMERO AO-PMA-FAISM-2019/003 DE FECHA 27 DE AGOSTO DE 2019, CON UN IMPORTE TOTAL DE \$202,803.52 (DOSCIENTOS DOS MIL OCHOCIENTOS TRES PESOS 52/100 M.N.) MÁS EL IMPUESTO AL VALOR AGREGADO, RELATIVO A: **AMPLIACIÓN DE DRENAJE SANITARIO CALLE LIC. VERDAD**, MUNICIPIO DE ACTOPAN, HIDALGO.

LA PRESENTE FIANZA SE EXPIDE DE CONFORMIDAD CON LA LEY DE OBRAS PÚBLICAS Y SERVICIOS RELACIONADOS CON LAS MISMAS, VIGENTES PARA EL ESTADO DE HIDALGO, ASÍ COMO SU REGLAMENTO, PARA GARANTIZAR POR EL CUMPLIMIENTO DEL CONTRATO MENCIONADO CON ANTERIORIDAD, **COMPAÑÍA AFIANZADORA DECLARA:**

- A.- QUE LA FIANZA SE OTORGA EN LOS TÉRMINOS DE ESTE CONTRATO;
- B.- QUE LA FIANZA SE OTORGA PARA RESPONDER DEL DEBIDO CUMPLIMIENTO DE ESTE INSTRUMENTO, ASÍ COMO DE CUALQUIERA OTRA RESPONSABILIDAD QUE RESULTE A CARGO DE "EL CONTRATISTA" CON MOTIVO DE LA EJECUCIÓN DE ÉSTE;
- C.- QUE, EN CASO DE PRÓRROGA O AMPLIACIÓN DEL PRESENTE CONTRATO, AUTOMÁTICAMENTE LA VIGENCIA DE LA FIANZA SE PRORROGARÁ EN CONCORDANCIA CON DICHA PRÓRROGA O AMPLIACIÓN;
- D.- QUE LA FIANZA SÓLO PODRÁ SER CANCELADA MEDIANTE AVISO POR ESCRITO DE "EL MUNICIPIO";
- E.- QUE LA INSTITUCIÓN AFIANZADORA ACEPTA EXPRESAMENTE SUJETARSE A LO DISPUESTO POR LOS ARTÍCULOS 178,282 Y 283 DE LA LEY DE INSTITUCIONES Y SEGUROS Y DE FIANZAS EN VIGOR, OTORGADAS A FAVOR DE LA FEDERACIÓN, DEL DISTRITO FEDERAL, DE LOS ESTADOS Y DE LOS MUNICIPIOS, DISTINTAS A LAS QUE GARANTIZAN OBLIGACIONES FISCALES FEDERALES A CARGO DE TERCEROS;
- F.- QUE LA AFIANZADORA SE SOMETE A LA JURISDICCIÓN DE LOS TRIBUNALES DEL FUERO COMÚN UBICADOS EN EL ESTADO DE HIDALGO, RENUNCIANDO AL FUERO QUE PUDIERA CORRESPONDERLE EN RAZÓN DE SU DOMICILIO O POR CUALQUIER OTRA CAUSA;
- G.- QUE LA FIANZA PERMANECERÁ EN VIGOR DURANTE LA SUBSTANCIACIÓN DE TODOS LOS RECURSOS O JUICIOS LEGALES QUE SE INTERPONGAN, HASTA QUE SE DICTE POR AUTORIDAD COMPETENTE RESOLUCIÓN DEFINITIVA Y FIRME QUE CAUSE EJECUTORIA;
- H.- LA PÓLIZA DE GARANTÍA DE CUMPLIMIENTO DEL CONTRATO SERÁ LIBERADA POR "EL MUNICIPIO" PARA SU CANCELACIÓN UNA VEZ QUE SEA DEVUELTA A "EL CONTRATISTA" EN EL MOMENTO QUE "EL CONTRATISTA" ENTREGUE LA GARANTÍA DE LOS DEFECTOS, DE LOS VICIOS OCULTOS O CUALQUIER OTRA RESPONSABILIDAD.- FIN DE TEXTO.-

GERARDO MELO VÁZQUEZ
DIRECTOR TÉCNICO

SELLO DIGITAL: Kqj8wVgnx9T7SeAjJtWN2JQtB2nxDQ+jD/PZFRQfDKs/mw3LNvhNwFksCo4CmgYm+tfR5vMLbl6VXKNoBkV/NtaF0N5unBNbb3YHp8H
oGz/1+rkMup15BgvrA10xTocarZVaMjVmo1/WTGX+6qanvc+7SCUj/JLHGqkVb1EVT4v+14KYTyA7Mge/3rRTMeY3+JRYjLDbjld+u+sM7
AOazzax1Fmfv1Sv6+wwJ1Q+K+1Z1GVMNeuzYkmlbG8fTHsXiH1x0o/jZ4LqnAKWftrUHxYMBW7nsPZOHWGgtEC14kcZOCgNYffc5L1Q
qTzskcUeVaA866RDT1mYf8ghVfTg==

ESTA FIANZA ES NULA Y SIN NINGÚN VALOR SI SE EXPIDE PARA GARANTIZAR OPERACIONES DE CRÉDITO AÚN Y CUANDO EL TEXTO DE LA MISMA DIGA LO CONTRARIO.

FECHA DE EXPEDICIÓN:	10/12/2019
FIANZA NÚMERO:	161080030193463
CÓDIGO DE VALIDACIÓN:	88022406
MONTO DE LA FIANZA:	23,525.21
MONTO DEL MOVIMIENTO:	23,525.21

MONEDA Pesos

MOVIMIENTO: 01

CESCE FIANZAS MÉXICO, S. A. de C.V. en el ejercicio de la autorización que le fue otorgada por la S.H.C.P. y de conformidad con lo dispuesto en la Ley de Instituciones de seguros y de fianzas se constituye fiadora hasta por la suma de: **\$ 23,525.21 (Veintitres mil quinientos veinticinco pesos 21/100 M.N.)**

A FAVOR: DE LA TESORERÍA DEL MUNICIPIO DE ACTOPAN, HIDALGO. CON DOMICILIO EN CALLE HIDALGO NO. 8 COL. CENTRO, ACTOPAN, HIDALGO C.P. 42500.

PARA GARANTIZAR POR RAFAEL CRUZ MENDIETA, CON DOMICILIO EN AV. TEPEYACAPA S/N BARRIO TEPEYACAPA, MUNICIPIO DE METZTITLAN, HIDALGO, C.P. 43350, R.F.C. CUMR7506139P2, LOS DEFECTOS, **VICIOS OCULTOS**, O CUALQUIER OTRA RESPONSABILIDAD EN QUE HUBIERE INCURRIDO CON MOTIVO DEL CUMPLIMIENTO DE LAS OBLIGACIONES DEL CONTRATO DE CONSTRUCCIÓN DE OBRA PÚBLICA A PRECIOS UNITARIOS Y TIEMPO DETERMINADO NÚMERO AO-PMA-FAISM-2019/003 DE FECHA 27 DE AGOSTO DE 2019, RELATIVO A: **AMPLIACIÓN DE DRENAJE SANITARIO CALLE LIC. VERDAD**, MUNICIPIO DE ACTOPAN, HIDALGO. CON UN IMPORTE TOTAL DE \$235,252.08 (DOSCIENTOS TREINTA Y CINCO MIL DOSCIENTOS CINCUENTA Y DOS PESOS 08/100 M.N.) INCLUYE I.V.A., CELEBRADO CON EL MUNICIPIO DE ACTOPAN, HIDALGO, REPRESENTADO POR EL C. HECTOR CRUZ OLGUIN, EN SU CARÁCTER DE PRESIDENTE MUNICIPAL.

LA PRESENTE FIANZA SE EXPIDE DE CONFORMIDAD CON LA LEY DE OBRAS PÚBLICAS Y SERVICIOS RELACIONADOS CON LAS MISMAS PARA EL ESTADO DE HIDALGO, ASÍ COMO SU REGLAMENTO, ESTA FIANZA ESTARÁ VIGENTE DURANTE UN PLAZO DE DOCE MESES, CONTADOS A PARTIR DE LA FECHA DE FIRMA DEL ACTA ENTREGA RECEPCIÓN FÍSICA DE LOS TRABAJOS; PARA RESPONDER DE DEFECTOS QUE RESULTEN DE LA REALIZACIÓN DE LOS TRABAJOS, DE LOS VICIOS OCULTOS O DE CUALQUIER OTRA RESPONSABILIDAD EN QUE HUBIERA INCURRIDO CON MOTIVO DEL CUMPLIMIENTO DE LAS OBLIGACIONES CONTRACTUALES, LA COMPAÑÍA AFIANZADORA EXPRESAMENTE DECLARA A) QUE LA FIANZA SE OTORGA ATENDIENDO A TODAS LAS ESTIPULACIONES CONTENIDAS EN EL CONTRATO; B) PARA LIBERAR LA FIANZA SERÁ REQUISITO INDISPENSABLE LA MANIFESTACIÓN EXPRESA Y POR ESCRITO DE LA DEPENDENCIA, ENTIDAD O AYUNTAMIENTO; C) QUE LA FIANZA ESTARÁ VIGENTE DURANTE LA SUBSTANCIACIÓN DE TODOS LOS RECURSOS LEGALES O JUICIOS QUE SE INTERPONGAN Y HASTA QUE SE DICTE RESOLUCIÓN DEFINITIVA POR AUTORIDAD COMPETENTE Y D) QUE LA AFIANZADORA ACEPTA EXPRESAMENTE SOMETE A LOS PROCEDIMIENTOS DE EJECUCIÓN PREVISTOS EN LA LEY DE INSTITUCIONES DE SEGUROS Y DE FIANZAS, PARA LA EFECTIVIDAD DE LAS FIANZAS, AÚN PARA EL CASO DE QUE PROCEDIERA EL COBRO DE INTERESES, CON MOTIVO DEL PAGO EXTEMPORÁNEO DEL IMPORTE DE LA PÓLIZA, PARA GARANTIZAR LA EFECTIVIDAD DEL COBRO DE LAS FIANZAS.-FIN DE TEXTO.-


GERARDO MELO VAZQUEZ
DIRECTOR TECNICO

SELLO DIGITAL: 4QHWG0mq3iMjXKCV/aYb/v1z86oMaXdiY4Raphr5a0j977NjOkxm5lpx96DALX9zCe5RRV1+3Hln2NO5xcYEJhsfghgrKmh75xoehp1XYgtBM6UGNQhW8boyc8WgU/D75/gMrWNY59kVRYPYnklUzXu1LmX4rWh2LixmJHHC23FvzHncGLMDTz7tjZRwPJQx02RvC6nchEME7ETU4LSMJ6v/YUx4pZ3On+5GMYK7dYIPKBzuitvOoAqs+bdL3X1Ozh2czMsTOVb4LDw+fd4hrMv4LEzNKZwVqCzquVIGQrpmiS0d3qITbLmLSfaWqdoWLimhqxhGZnWSmwGvltiQ==

ESTA FIANZA ES NULA Y SIN NINGÚN VALOR SI SE EXPIDE PARA GARANTIZAR OPERACIONES DE CRÉDITO AÚN Y CUANDO EL TEXTO DE LA MISMA DIGA LO CONTRARIO.

NORMAS REGULADORAS EN LAS SIGUIENTES PÁGINAS

COMPROBANTE DIGITAL DE FIANZA, AUTORIZADO POR LA C.N.S.F. BAJO OFICIO No. 06-367-III-2/02740 DE FECHA 10 DE MARZO DE 2011.
R.F.C. CFM1008302NA CESCE FIANZAS MÉXICO, S.A. DE C.V. TORRE PRESIDENTE - ANDRÉS BELLO 45 PISO 22, COL. POLANCO CHAPULTEPEC,
C.P. 11560, CIUDAD DE MÉXICO



24/12/2019 10:54:36 AM

COMPROBANTE


Mis operaciones frecuentes - Traspasos BBVA

MUNICIPIO DE ACTOPAN

24/12/2019

Resultado de transferencia

Cuenta de retiro:	0112635259
Cuenta de depósito:	0467385021
Nombre del tercero:	RAFAEL CRUZ MENDIETA
Fecha de operación:	24/12/2019
Nombre corto:	RAFAELCRUZ
Importe:	\$232,210.02
Concepto de pago:	MPIO DE ACTOPAN
Folio de Internet:	0030752023

 El envío de los fondos en la cuenta del beneficiario quedará efectuado en el transcurso del día. Le recomendamos verificar su aplicación en la opción de Saldo y movimientos de su cuenta de retiro.

 La comisión por operación será aplicada el fin de mes y dependerá de la tarifa contratada para su servicio de Banca en Línea.

BBVA BANCOMER, S.A., INSTITUCION DE BANCA MULTIPLE, GRUPO FINANCIERO BBVA BANCOMER.

Cerrar

Imprimir



CONSTRUCTORA CRUMER

ACTOPAN HGO. A 18 DE SEPTIEMBRE DE 2019
ASUNTO: ESTIMACIÓN (ÚNICA)


ING, ARQ. ALEJANDRO CHAPARRO LOZANO
DIRECTOR DE OBRAS PÚBLICAS

PRESENTE:

POR MEDIO DEL PRESENTE SE NOTIFICA EL INGRESO DE LA, **ESTIMACIÓN (ÚNICA)** POR PARTE DE LA EMPRESA EJECUTORA "**C. RAFAEL CRUZ MENDIETA**"; CORRESPONDIENTE AL PERIODO **DEL 29 DE AGOSTO DE 2019 AL 17 DE SEPTIEMBRE DE 2019**, CON UN LIQUIDO A PAGAR DE **\$232,210.02 (DOSCIENTOS TREINTA Y DOS MIL DOSCIENTOS DIEZ PESOS 02/100 M.N.)** DE LOS TRABAJOS CORRESPONDIENTES A LA OBRA: "**AMPLIACIÓN DE DRENAJE SANITARIO CALLE LIC. VERDAD**", DE CONTRATO No.: **No. AO-PMA-FAISM-2019/003**, DE FECHA 27 DE AGOSTO EJECUTADO EN EL MUNICIPIO DE ACTOPAN HGO.

SIN MAS POR EL MOMENTO QUEDO DE USTED.

ATENTAMENTE



RAFAEL CRUZ MENDIETA
REPRESENTANTE LEGAL

Av. Tepeyacapa S/N, Bo. Tepeyacapa, Mezitlán Hidalgo C.P. 43350
Tel. 01 774 74 318 51, CORREO: CRUMERCONSTRUCTORA@gmail.com

OFICIOS



CONSTRUCTORA CRUMER


ACTOPAN HGO. A 29 DE AGOSTO DE 2019
ASUNTO: **INICIO DE OBRA**

ING, ARQ. ALEJANDRO CHAPARRO LOZANO
DIRECTOR DE OBRAS PÚBLICAS
PRESENTE:

POR MEDIO DEL PRESENTE ME PERMITO INFORMARLE QUE LA EMPRESA "C. RAFAEL CRUZ MENDIETA" INICIO LOS TRABAJOS DE LA OBRA "AMPLIACIÓN DE DRENAJE SANITARIO CALLE LIC.VERDAD ", DEL CONTRATO No. **AO-PMA-FAISM-2019/003** QUE INDICA COMO FECHA DE INICIO EL 29 DE AGOSTO DE 2019 POR TANTO,SE INICIA LOS TRABAJOS CON ESTA FECHA .

SIN MAS POR EL MOMENTO QUEDO DE USTED.

ATENTAMENTE



RAFAEL CRUZ MENDIETA
REPRESENTANTE LEGAL



CONSTRUCTORA CRUMER

ACTOPAN HGO. A 29 DE AGOSTO DE 2019
ASUNTO: DESIGNACIÓN DE RESIDENTE

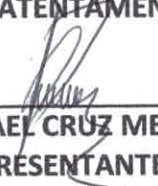
ING, ARQ. ALEJANDRO CHAPARRO LOZANO
DIRECTOR DE OBRAS PÚBLICAS

PRESENTE:

POR MEDIO DEL PRESENTE ME PERMITO INFORMARLE QUE EL **ING. JESUS GUTIERREZ CRUZ**, SERA EL SUPERINTENDENTE DE LA OBRA DENOMINADA "**AMPLIACIÓN DE DRENAJE SANITARIO CALLE LIC.VERDAD**", DE CONTRATO No.: **AO-PMA-FAISM-2019/003**, DE FECHA 27 DE AGOSTO EJECUTADO EN EL MUNICIPIO DE ACTOPAN HGO.

SIN MAS POR EL MOMENTO QUEDO DE USTED.

ATENTAMENTE



RAFAEL CRUZ MENDIETA
REPRESENTANTE LEGAL



CONSTRUCTORA CRUMER


ACTOPAN HGO. A 18 DE SEPTIEMBRE DE 2019
ASUNTO: **TERMINO DE OBRA**

ING, ARQ. ALEJANDRO CHAPARRO LOZANO
DIRECTOR DE OBRAS PÚBLICAS
PRESENTE:

POR MEDIO DEL PRESENTE ME PERMITO INFORMARLE QUE LA EMPRESA "**C. RAFAEL CRUZ MENDIETA**" TERMINO LOS TRABAJOS DE LA OBRA "**AMPLIACIÓN DE DRENAJE SANITARIO LIC.VERDAD**", EL DIA 17 DE SEPTIEMBRE DE 2019, DEL CONTRATO No. **AO-PMA-FAISM-2019/003**, DE FECHA 27 DE AGOSTO EJECUTADO EN EL MUNICIPIO DE ACTOPAN HGO.

SIN MAS POR EL MOMENTO QUEDO DE USTED.

ATENTAMENTE



RAFAEL CRUZ MENDIETA
REPRESENTANTE LEGAL

Av. Tepeyacapa S/N, Bo. Tepeyacapa, Metztlán Hidalgo C.P. 43350
Tel. 01 774 74 318 51, CORREO: CRUMERCONSTRUCTORA@gmail.com

FACTURA



RAFAEL CRUZ MENDIETA

CUMR7506139P2
 RÉGIMEN FISCAL: 612 - Personas Físicas con Actividades Empresariales y Profesionales
 AV TEPEYACAPA, S/N, BARRIO TEPEYACAPA, 43350, METZTITLAN, Hidalgo, México
 Tel. 7717753525

CLIENTE

MUNICIPIO DE ACTOPAN
 MAC850101992
 USO CFDI: I01 - Construcciones
 HIDALGO, 8, Centro, 42500, Actopan, Actopan, Hidalgo, México

Factura 130

FOLIO FISCAL (UUID)
 A25DD8F9-9F1C-4FE6-A66A-E46EBA570D14
 NO. DE SERIE DEL CERTIFICADO DEL SAT
 00001000000405535779
 NO. DE SERIE DEL CERTIFICADO DEL EMISOR
 00001000000401059907
 FECHA Y HORA DE CERTIFICACIÓN
 2019-12-14T12:51:43
 RFC PROVEEDOR DE CERTIFICACIÓN
 FMD100203J57
 FECHA Y HORA DE EMISIÓN DE CFDI
 2019-12-14T12:46:28
 LUGAR DE EXPEDICIÓN
 43350

IMPUESTOS LOCALES RETENCIONES

Tasa	Impuesto	Importe
0.50%	INSP Y VIG	\$ 1,014.02
1.00%	O.B.S.	\$ 2,028.04
	Total	\$ 3,042.06

CONCEPTOS

Cantidad	Unidad	Descripción	Precio Unitario	Importe
1.00	E48	RECIBI DEL H. AYUNTAMIENTO DEL MUNICIPIO DE ACTOPAN, LA CANTIDAD DE \$232,210.02 (DOSCIENTOS TREINTA Y DOS MIL DOSCIENTOS DIEZ PESOS, 02/100 M.N.) CORRESPONDIENTE A LA ESTIMACIÓN (UNICA) DEL PERIODO COMPRENDIDO DEL 29 DE AGOSTO DE 2019 AL 17 DE SEPTIEMBRE DE 2019, DE LA OBRA: "AMPLIACIÓN DE DRENAJE SANITARIO CALLE LIC. VERDAD", EN EL MUNICIPIO DE ACTOPAN, HIDALGO, SEGÚN LO ESTABLECIDO EN EL CONTRATO No. AOPMA-FAISM-2019/003, DE FECHA: 27 DE AGOSTO DE 2019. Clave Prod. Serv. - 72151906 Servicio de instalación de tubería de drenaje Impuestos: Traslados: 002 IVA Base - \$ 202,803.52 Tasa - 0.160000 Importe - \$ 32,448.56	\$ 202,803.52	\$ 202,803.52

IMPORTE CON LETRA

DOSCIENTOS TREINTA Y DOS MIL DOSCIENTOS DIEZ PESOS,
 02/100 MXN

TIPO DE COMPROBANTE
FORMA DE PAGO
MÉTODO DE PAGO
MONEDA

I - Ingreso
 03 - Transferencia electrónica de fondos
 PUE - Pago en una sola exhibición
 MXN - Peso Mexicano

SUBTOTAL	\$ 202,803.52
TRASLADO IVA TASA 0.160000	\$ 32,448.56
RETENCIÓN LOCAL INSP Y VIG 0.50%	\$ 1,014.02
RETENCIÓN LOCAL O.B.S. 1.00%	\$ 2,028.04
TOTAL	\$ 232,210.02



SELLO DIGITAL DEL CFDI

kt+rdr6reS/B09eFN4gYsZmtJyJZu2prblsyQTnqWFepFGFuwpjO0ThkYITNt3ffElqEjkwZtuC54lbbkYwrTlvhdD7ZQ6Xvbk7GY5vM42HegvATIES6Kz81jZPKnkvX8r2rBjD
 CyeaMO8IA5GyQxkPhCZk8jQlcZNI3Ve43IbYlaldvNDYmGyM7sI4qqYqUsk46MejQAnJ4n0b2KEwC1P65uVgQlbWu1RkXurWkKjHxYyKaliTdBExmiLbEdfJGW33jKd
 k0ohq9lk7EBZKbqJsD+3Fq2Sn5fUChbMvu2mjLABR7ZCQhBsvE+//lLms/8ji2sdyfPxd6gYT1A==

SELLO DIGITAL DEL SAT

qOonW5Yw15eylCbAgELozXYxXNubFebZNIK9achQx+uaDxf5FE8lrXEJtrVz7UA9H2Z/G9hQrQcI6qLhJ7NdZOm0JFeYyRpmkNOyNJKfWk6K2tqTfCvJuG/xbgXgGVR5
 XeedhrkRMkvYQdyo+Pfy+Uegnh1Jg9ykcSBBgVafPypULIStnwgddxspI3RjhDw/Q8d/lu8h/LDgkqzjdz28Gku4HJJTa5CAh4258C0d2jv0s2HKWdciCCE2PsPvsia8JmYc
 2jq7SCc8UqLqSXCXAgMwVRI5amEv8q0lFMXk+Hr5RQpcGRerXAYHqeVUrpY+rFIZ6iYD93sD1WzqA==

CADENA ORIGINAL DEL COMPLEMENTO DE CERTIFICACIÓN DIGITAL DEL SAT

||1.1|A25DD8F9-9F1C-4FE6-A66A-E46EBA570D14|2019-12-14T12:51:43|FMD100203J57|kt+rdr6reS/B09eFN4gYsZmtJyJZu2prblsyQTnqWFepFGFuwpjO0ThkYITNt3ffElqEjkwZtuC54lbbkYwrTlvhdD7ZQ6Xvbk7GY5vM42HegvATIES6Kz81jZPKnkvX8r2rBjDQyeaMO8IA5GyQxkPhCZk8jQlcZNI3Ve43IbYlaldvNDYmGyM7sI4qqYqUsk46MejQAnJ4n0b2KEwC1P65uVgQlbWu1RkXurWkKjHxYyKaliTdBExmiLbEdfJGW33jKd0ohq9lk7EBZKbqJsD+3Fq2Sn5fUChbMvu2mjLABR7ZCQhBsvE+//lLms/8ji2sdyfPxd6gYT1A==|00001000000405535779||

**RESUMÉN DE
ESTIMACION**



ACTOPAN
AYUNTAMIENTO
2016 - 2020

PRESIDENCIA MUNICIPAL DE ACTOPAN HGO.

DIRECCIÓN DE OBRAS PÚBLICAS
2016-2020



DEPENDENCIA: PRESIDENCIA MUNICIPAL DE ACTOPAN HGO.	TÍTULO: RESUMEN DE ESTIMACIONES (OBRA POR CONTRATO)	REVISIÓN 1	HOJA 1
--	---	---------------	-----------

OBRA: AMPLIACIÓN DE DRENAJE SANITARIO CALLE LIC. VERDAD	IMPORTE AUTORIZADO: \$235,252.08	No. DE OBRA: 2019/FAISM003003
UBICACIÓN: CHAPULTEPEC	CONTRATO: AO-PMA-FAISM-2019/003	FECHA: 18-sep.-2019
CONTRATISTA: RAFAEL CRUZ MENDIETA	IMPORTE CONTRATADO: \$235,252.08	FECHA DE INICIO: 29-ago-19
No. DE ESTIMACION: ESTIMACION (ÚNICA)	No. DE AMPLIACION:	FECHA DE TERMINO: 17-sep-19
PERIODO DE ESTIMACION: 29-ago-19 17-sep-19	IMPORTE DE AMPLIACION: \$ 0.00	AVANCE FINANCIERO: 100.00%

RESUMEN DE ESTIMACIONES									
No. DE ESTIMACION	No. DE FACTURA	ESTIMACION SIN IVA	IVA DE ESTIMACION	TOTAL ESTIMADO	AMORTIZACION SIN IVA	IVA DE AMORTIZACION	TOTAL DE AMORTIZACION	RETENCIONES	PAGO LIQUIDO
1 (ÚNICA)		\$202,803.52	\$32,448.56	\$235,252.08	\$0.00	\$0.00	\$0.00	\$3,042.06	\$232,210.02
TOTALES		\$202,803.52	\$32,448.56	\$235,252.08	\$0.00	\$0.00	\$0.00	\$3,042.06	\$232,210.02

ANTICIPOS	
ANTICIPO TOTAL:	\$0.00
EN ESTA ESTIMACION:	\$0.00
ANTICIPO AMORTIZADO ACUMULADO:	\$0.00
SALDO POR AMORTIZAR:	\$0.00

IMPORTES (CON IVA)	
MONTO TOTAL CONTRATADO:	\$235,252.08
MONTO DE ESTA ESTIMACION:	\$235,252.08
MONTO ACUMULADO ANTERIOR:	\$0.00
MONTO ACUMULADO ACTUAL:	\$235,252.08
SALDO POR PAGAR:	\$0.00

ANÁLISIS FINANCIERO DE ESTA ESTIMACION		
IMPORTE DE ESTIMACION	\$	202,803.52
AMORTIZACION DEL ANTICIPO 30%:	\$	-
TOTAL:	\$	202,803.52
I.V.A. 16%:	\$	32,448.56
TOTAL:	\$	235,252.08
INSP. Y VIG. 0.005%	\$	1,014.02
O.B.S. 0.01%	\$	2,028.04
SUMA DE DEDUCCIONES:	\$	3,042.06
A PAGAR EN ESTA ESTIMACION:	\$	232,210.02

REPRESENTANTE LEGAL

RAFAEL CRUZ MENDIETA



2016 - 2020

DIRECTOR DE OBRAS PÚBLICAS

ING. ARQ. ALEJANDRO CHAPARRO LOZANO

**AVANCE FÍSICO DE
OBRA**



PRESIDENCIA MUNICIPAL DE ACTOPAN HGO.

DIRECCIÓN DE OBRAS PÚBLICAS
2016-2020

ACTOPAN
AYUNTAMIENTO
2016 - 2020

DEPENDENCIA: **PRESIDENCIA MUNICIPAL DE ACTOPAN HGO.** TÍTULO: **ESTIMACIÓN (ÚNICA)** REVISION

OBRA: **AMPLIACIÓN DE DRENAJE SANITARIO CALLE LIC. VERDAD** NO. DE CONTRATO: **AO-PMA-FAISM-2019/003** FECHA: **18-sep-19**

UBICACIÓN: **CALLE LIC. VERDAD** No. DE OBRA: **2019/FAISM003003** AL **17-sep-19**

COLONIA: **CHAPULTEPEC** PERIODO: **DEL 29-ago-19** LUGAR: **ACTOPAN HGO.**

CLAVE	CONCEPTO	UNIDAD	CANTIDADES				PRECIO UNITARIO	IMPORTE
			SEGÚN PROYECTO	HASTA ESTA ESTIMACIÓN	HASTA LA EST. ANTERIOR	DE ESTA ESTIMACIÓN		
PZ007	POZO DE VISITA COMUN DE MURO DE TABIQUE ROJO RECOCIDO DE 0.24 m. A TIZON ASENTADO CON MORTERO CEMENTO-ARENA 1:4, DESPLANTE MAMP. ASENTADA CON MORTERO CEMENTO-ARENA 1:4, ESCALONES, SOBRE TUBO DE 0.30 A 0.45 m. PROFUNDIDAD DE RASANTE HIDRAULICA 2.26 A 2.50 m., APLANADO ACABADO FINO, PLANTILLA DE CONCRETO f'c=100 Kg/cm2 DE 10 cm. DE ESPESOR, BASE DE MAMPOSTERIA, ESCALERILLA. INCLUYE: SUMINISTRO Y COLOCACION DE BROCAL Y TAPA DE CONCRETO DE 1.07 m. DE Ø. MATERIALES, MANO DE OBRA Y HERRAMIENTA.	PZA	2.00	0.00	0.00	0.00	\$14,086.56	\$
SUBTOTAL HOJA 06							\$	-

NOTAS:

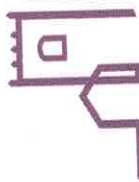
ELABORÓ: SUPERINTENDENTE DE OBRA
ING. JESÚS GUTIERREZ CRUZ

REPRESENTANTE LEGAL
RAFAEL CRUZ MENDIETA

VoBo.
REPRESENTANTE LEGAL
ING. ARQ. IVAN SERRANO CASTAÑÓN

CONTRATISTA
CONTRATANTE

REVISO
RESIDENTE DE OBRA



ACTOPAN
AYUNTAMIENTO
2016 - 2020

PRESIDENCIA MUNICIPAL DE ACTOPAN HGO.

DIRECCIÓN DE OBRAS PÚBLICAS
2016-2020



DEPENDENCIA: **PRESIDENCIA MUNICIPAL DE ACTOPAN HGO.** TÍTULO: **ESTIMACIÓN (ÚNICA)** REVISIÓN

OBRA: **AMPLIACIÓN DE DRENAJE SANITARIO CALLE LIC. VERDAD** NO. DE CONTRATO: **AO-PMA-FAISM-2019/003** FECHA: **18-sep-19**

UBICACIÓN: **CALLE LIC. VERDAD** NO. DE OBRA: **2019/FAISM003003** DEL **29-ago-19** AL **17-sep-19**

COLONIA: **CHAPULTEPEC** LUGAR: **ACTOPAN HGO.**

CLAVE	CONCEPTO	UNIDAD	CANTIDADES			PRECIO UNITARIO	IMPORTE
			SEGÚN PROYECTO	HASTA ESTA ESTIMACIÓN	HASTA LA EST. ANTERIOR		
5.0	MAMPARA						
	SUMINISTRO Y COLOCACION DE MAMPARA INFORMATIVA DE 1.20 x 2.00 m. A BASE DE LAMINA CAL. 18, CON BASTIDOR DE ANGULO DE 1 1/2" x 1/8", CON UN SOPORTE TRANSVERSAL VERTICAL AL CENTRO Y SOPORTE CON ANGULO DE 1 1/2" x 1/8" AHOGADO AL PISO 60 cm. Y 1.17 m. DE ALTURA LIBRE DEL NIVEL DEL PISO CON EL PAÑO INFERIOR DE LA PLACA, CON LOGOTIPO DE PRESIDENCIA MUNICIPAL COLOCADO EN LA PARTE SUPERIOR IZQUIERDA DANDO UN MARGEN DE 10 cm. EN LOS EXTREMOS, EL TAMAÑO DEL LOGOTIPO SERA DE 54 X 62 cm. EL FONDO SERA EN PINTURA DE ESMALTE COLOR BLANCO COMEX, PREVIA APLICACION DE PRIMARIO ANTICORROSIVO, LOS DATOS DE LA MAMPARA Y COLORES SERAN LOS INDICADOS POR LA SUPERVISION, INCLUYE: MATERIALES MENORES DE CONSUMO, MANO DE OBRA, HERRAMIENTA Y EQUIPO.	PZA	1.00	1.00	0.00	1.00	\$ 4,405.22
M0001							\$ 4,405.22
							4,405.22

NOTAS:

ELABORÓ: SUPERINTENDENTE DE OBRA

VoBo. REPRESENTANTE LEGAL

ING. JESUS GUTIERREZ CRUZ

CONTRATISTA

REVISOR RESIDENTE DE OBRA

ING. ARQ. IVAN SERRANO CASTAÑON

CONTRATANTE

CONTRATANTE

REVISOR RESIDENTE DE OBRA

ING. ARQ. IVAN SERRANO CASTAÑON



PRESIDENCIA MUNICIPAL DE ACTOPAN HGO.

DIRECCIÓN DE OBRAS PÚBLICAS
2016-2020

ACTOPAN
AYUNTAMIENTO
2016 - 2020

DEPENDENCIA: **PRESIDENCIA MUNICIPAL DE ACTOPAN HGO.** TÍTULO: **ESTIMACIÓN (ÚNICA)** REVISIÓN

OBRA: **AMPLIACIÓN DE DRENAJE SANITARIO CALLE LIC. VERDAD** NO. DE CONTRATO: **AO-PMA-FAISM-2019/003** FECHA: **18-sep-19**

UBICACIÓN: **CALLE LIC. VERDAD** No. DE OBRA: **2019/FAISM003003** DEL **29-ago-19** AL **17-sep-19**

COLONIA: **CHAPULTEPEC** LUGAR: **ACTOPAN HGO.**

CLAVE	CONCEPTO	UNIDAD	CANTIDADES			PRECIO UNITARIO	IMPORTE
			SEGÚN PROYECTO	HASTA ESTA ESTIMACIÓN	HASTA LA EST. ANTERIOR		
ATIPICOS							
IHS071	SUMINISTRO Y COLOCACIÓN DE TUBO SANITARIO DE PVC (ANGER) 1 CAMPANA DE 8" (200 MM.) DE DIÁMETRO. INCLUYE: CONEXIONES, MATERIAL, MANO DE OBRA Y HERRAMIENTA.	M	0.00	137.90	0.00	137.90	\$ 63,012.03
PZ003	POZO DE VISITA COMUN DE MURO DE TABIQUE ROJO RECOCIDO DE 0.24 m. A TIZON ASENTADO CON MORTERO CEMENTO-ARENA 1:4, DESPLANTE MAMP. ASENTADA CON MORTERO CEMENTO-ARENA 1:4, ESCALONES, SOBRE TUBO DE 0.30 A 0.45 m. PROFUNDIDAD DE RASANTE HIDRAULICA 1.26 A 1.50 m., APLANADO ACABADO FINO, PLANTILLA DE CONCRETO f'c=100 Kg/cm2 DE 10 cm. DE ESPESOR, BASE DE MAMPOSTERIA, ESCALERILLA. INCLUYE: SUMINISTRO Y COLOCACION DE BROCAL Y TAPA DE CONCRETO DE 1.07 m. DE Ø, MATERIALES, MANO DE OBRA Y HERRAMIENTA.	PZA	0.00	4.00	0.00	4.00	\$ 33,802.64
						SUBTOTAL HOJA 09	\$ 96,814.67

NOTAS:

CONTRATISTA: _____

CONTRATANTE: _____

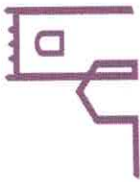
ELABORÓ: _____ SUPERINTENDENTE DE OBRA

VoBo. _____ REPRESENTANTE LEGAL

ING. JESUS GUTIERREZ CRUZ

RESIDENTE DE OBRA

ING. ARO. IVAN SERRANO CASTAÑON



ACTOPAN
AYUNTAMIENTO
2016 - 2020

PRESIDENCIA MUNICIPAL DE ACTOPAN HGO.

DIRECCIÓN DE OBRAS PÚBLICAS
2016-2020



CRUMER

DEPENDENCIA: **PRESIDENCIA MUNICIPAL DE ACTOPAN HGO.** TÍTULO: **ESTIMACIÓN (ÚNICA)** REVISIÓN

OBRA: **AMPLIACIÓN DE DRENAJE SANITARIO CALLE LIC. VERDAD** NO. DE CONTRATO: **AO-PMA-FAISM-2019/003** FECHA: **18-sep-19**

UBICACIÓN: **CALLE LIC. VERDAD** No. DE OBRA: **2019/FAISM003003** PERIODO: **DEL 29-ago-19 AL** 17-sep-19

COLONIA: **CHAPULTEPEC** LUGAR: **ACTOPAN HGO.**

CLAVE	CONCEPTO	UNIDAD	SEGÚN PROYECTO	CANTIDADES			PRECIO UNITARIO	IMPORTE
				HASTA ESTA ESTIMACIÓN	HASTA LA EST. ANTERIOR	DE ESTA ESTIMACIÓN		
						SUBTOTAL HOJA 01	\$	14,912.15
						SUBTOTAL HOJA 02	\$	12,692.55
						SUBTOTAL HOJA 03	\$	18,708.57
						SUBTOTAL HOJA 04	\$	-
						SUBTOTAL HOJA 05	\$	12,756.34
						SUBTOTAL HOJA 06	\$	-
						SUBTOTAL HOJA 07	\$	-
						SUBTOTAL HOJA 08	\$	4,405.22
						SUBTOTAL HOJA 09	\$	96,814.67
						SUBTOTAL HOJA 10	\$	17,214.33
						SUBTOTAL HOJA 11	\$	18,732.22
						SUBTOTAL HOJA 12	\$	6,567.47
						SUBTOTAL	\$	202,803.52
						I.V.A 16%	\$	32,448.56
						TOTAL	\$	235,252.08

NOTAS:

CONTRATISTA: **VoBo.** REPRESENTANTE LEGAL: **RAFAEL CRUZ MENDIETA**

CONTRATANTE: **REVISO** RESIDENTE DE OBRA: **ING. JESUS GUTIERREZ CRUZ**

ELABORÓ: **ING. JESUS GUTIERREZ CRUZ**

ING. JESUS GUTIERREZ CRUZ



CONSTRUCTORA CRUMER

OFICIO: CRUMER/145/2019

ACTOPAN HGO. A 10 DE SEPTIEMBRE DE 2019
ASUNTO: SOLICITUD DE PRECIOS EXTRAORDINARIOS

ING. ARQ. ALEJANDRO CHAPARRO LOZANO
DIRECTOR DE OBRAS PÚBLICAS

PRESENTE:

POR MEDIO DEL PRESENTE Y EN RELACIÓN AL CONTRATO No. AO-PMA-FAISM-2019/003 RELATIVO A LA OBRA: "AMPLIACIÓN DE DRENAJE SANITARIO CALLE LIC. VERDAD", QUE MI REPRESENTADA TIENE CELEBRADA CON ESTE AYUNTAMIENTO; POR ESTE MEDIO LE INFORMO A USTED QUE PRESENTO PRECIOS EXTRAORDINARIOS PARA SU VALIDACIÓN.

CLAVE	CONCEPTO	UNIDAD	P.U.
P-AT-01	SUMINISTRO Y COLOCACIÓN DE TUBO SANITARIO DE PVC (ANGER) 1 CAMPANA DE 8" (200 MM.) DE DIÁMETRO. INCLUYE: CONEXIONES, MATERIAL, MANO DE OBRA Y HERRAMIENTA.	M	\$ 515.26
P-AT-02	POZO DE VISITA COMUN DE MURO DE TABIQUE ROJO RECOCIDO DE 0.24 m. A TIZON ASENTADO CON MORTERO CEMENTO-ARENA 1:4, DESPLANTE MAMP. ASENTADA CON MORTERO CEMENTO-ARENA 1:4, ESCALONES, SOBRE TUBO DE 0.30 A 0.45 m. PROFUNDIDAD DE RASANTE HIDRAULICA 1.26 A 1.50 m., APLANADO ACABADO FINO, PLANTILLA DE CONCRETO f'c=100 Kg/cm2 DE 10 cm. DE ESPESOR, BASE DE MAMPOSTERIA, ESCALERILLA. INCLUYE: SUMINISTRO Y COLOCACION DE BROCAL Y TAPA DE CONCRETO DE 1.07 m. DE Ø, MATERIALES, MANO DE OBRA Y HERRAMIENTA.	PZA	\$ 9,860.45
P-AT-03	POZO DE VISITA COMUN DE MURO DE TABIQUE ROJO RECOCIDO DE 0.24 m. A TIZON ASENTADO CON MORTERO CEMENTO-ARENA 1:4, DESPLANTE MAMP. ASENTADA CON MORTERO CEMENTO-ARENA 1:4, ESCALONES, SOBRE TUBO DE 0.30 A 0.45 m. PROFUNDIDAD DE RASANTE HIDRAULICA 3.01 A 3.25 m., APLANADO ACABADO FINO, PLANTILLA DE CONCRETO f'c=100 Kg/cm2 DE 10 cm. DE ESPESOR, BASE DE MAMPOSTERIA, ESCALERILLA. INCLUYE: SUMINISTRO Y COLOCACION DE BROCAL Y TAPA DE CONCRETO DE 1.07 m. DE Ø, MATERIALES, MANO DE OBRA Y HERRAMIENTA.	PZA	\$ 19,968.46
P-AT-04	POZO DE VISITA COMUN DE MURO DE TABIQUE ROJO RECOCIDO DE 0.24 m. A TIZON ASENTADO CON MORTERO CEMENTO-ARENA 1:4, DESPLANTE MAMP. ASENTADA CON MORTERO CEMENTO-ARENA 1:4, ESCALONES, SOBRE TUBO DE 0.30 A 0.45 m. PROFUNDIDAD DE RASANTE HIDRAULICA 3.26 A 3.50 m., APLANADO ACABADO FINO, PLANTILLA DE CONCRETO f'c=100 Kg/cm2 DE 10 cm. DE ESPESOR, BASE DE MAMPOSTERIA, ESCALERILLA. INCLUYE: SUMINISTRO Y COLOCACION DE BROCAL Y TAPA DE CONCRETO DE 1.07 m. DE Ø, MATERIALES, MANO DE OBRA Y HERRAMIENTA.	PZA	\$ 20,411.36
P-AT-05	CORTE CON SIERRA EN PAVIMENTO DE CONCRETO ASFALTICO DE (5 cm. DE PROFUNDIDAD), INCLUYE MATERIALES MENORES DE CONSUMO, MANO DE OBRA Y HERRAMIENTA	M	\$ 24.65
P-AT-06	PISO PARA PAVIMENTO DE CONCRETO HIDRAULICO HECHO EN OBRA f'c= 200 KG/CM2 DE 15 cm. DE ESPESOR, ACABADO PULIDO RAYADO, ACABADO CON VOLTEADOR EN PERIMETRO, CUADROS DE 3.00 X 3.00 m., CURADO, MALLA ELECTROSOLDADA 6-6/10-10, INCLUYE: ELABORACION DE CONCRETO, CIMBRA METALICA A LA ALTURA DEL ESPESOR DE LA LOSA, DESCIMBRADO, ACARREOS DE MATERIAL PARA ELABORAR CONCRETO, LIMPIEZA FINAL DE OBRA, MATERIALES, MANO DE OBRA Y HERRAMIENTA. (P.U.O.T)	M2	\$ 705.62

SIN MAS POR EL MOMENTO QUEDO DE USTED.


C. RAFAEL CRUZ MENDIETA
REPRESENTANTE LEGAL

Av. Tepeyacapa S/N, Bo. Tepeyacapa, Mezquihuitán Hidalgo C.P. 45550
Tel. 01 774 74 318 51, CORREO: CRUMERCONSTRUCTORA@gmail.com





CONSTRUCTORA CRUMER

OFICIO: CRUMER/145/2019

ACTOPAN HGO. A 10 DE SEPTIEMBRE DE 2019
ASUNTO: SOLICITUD DE PRECIOS EXTRAORDINARIOS

ING. ARQ. ALEJANDRO CHAPARRO LOZANO
DIRECTOR DE OBRAS PÚBLICAS

PRESENTE:

POR MEDIO DEL PRESENTE Y EN RELACIÓN AL CONTRATO No. **AO-PMA-FAISM-2019/003** RELATIVO A LA OBRA: "**AMPLIACIÓN DE DRENAJE SANITARIO CALLE LIC. VERDAD**", QUE MI REPRESENTADA TIENE CELEBRADA CON ESTE AYUNTAMIENTO; POR ESTE MEDIO LE INFORMO A USTED QUE PRESENTO PRECIOS EXTRAORDINARIOS PARA SU VALIDACIÓN.

CLAVE	CONCEPTO	UNIDAD	P.U.
P-AT-01	SUMINISTRO Y COLOCACIÓN DE TUBO SANITARIO DE PVC (ANGER) 1 CAMPANA DE 8" (200 MM.) DE DIÁMETRO. INCLUYE: CONEXIONES, MATERIAL, MANO DE OBRA Y HERRAMIENTA.	M	\$ 515.26
P-AT-02	POZO DE VISITA COMUN DE MURO DE TABIQUE ROJO RECOCIDO DE 0.24 m. A TIZON ASENTADO CON MORTERO CEMENTO-ARENA 1:4, DESPLANTE MAMP. ASENTADA CON MORTERO CEMENTO-ARENA 1:4, ESCALONES, SOBRE TUBO DE 0.30 A 0.45 m. PROFUNDIDAD DE RASANTE HIDRAULICA 1.26 A 1.50 m., APLANADO ACABADO FINO, PLANTILLA DE CONCRETO $f'c=100$ Kg/cm ² DE 10 cm. DE ESPESOR, BASE DE MAMPOSTERIA, ESCALERILLA. INCLUYE: SUMINISTRO Y COLOCACION DE BROCAL Y TAPA DE CONCRETO DE 1.07 m. DE Ø, MATERIALES, MANO DE OBRA Y HERRAMIENTA.	PZA	\$ 9,860.45
P-AT-03	POZO DE VISITA COMUN DE MURO DE TABIQUE ROJO RECOCIDO DE 0.24 m. A TIZON ASENTADO CON MORTERO CEMENTO-ARENA 1:4, DESPLANTE MAMP. ASENTADA CON MORTERO CEMENTO-ARENA 1:4, ESCALONES, SOBRE TUBO DE 0.30 A 0.45 m. PROFUNDIDAD DE RASANTE HIDRAULICA 3.01 A 3.25 m., APLANADO ACABADO FINO, PLANTILLA DE CONCRETO $f'c=100$ Kg/cm ² DE 10 cm. DE ESPESOR, BASE DE MAMPOSTERIA, ESCALERILLA. INCLUYE: SUMINISTRO Y COLOCACION DE BROCAL Y TAPA DE CONCRETO DE 1.07 m. DE Ø, MATERIALES, MANO DE OBRA Y HERRAMIENTA.	PZA	\$ 19,968.46
P-AT-04	POZO DE VISITA COMUN DE MURO DE TABIQUE ROJO RECOCIDO DE 0.24 m. A TIZON ASENTADO CON MORTERO CEMENTO-ARENA 1:4, DESPLANTE MAMP. ASENTADA CON MORTERO CEMENTO-ARENA 1:4, ESCALONES, SOBRE TUBO DE 0.30 A 0.45 m. PROFUNDIDAD DE RASANTE HIDRAULICA 3.26 A 3.50 m., APLANADO ACABADO FINO, PLANTILLA DE CONCRETO $f'c=100$ Kg/cm ² DE 10 cm. DE ESPESOR, BASE DE MAMPOSTERIA, ESCALERILLA. INCLUYE: SUMINISTRO Y COLOCACION DE BROCAL Y TAPA DE CONCRETO DE 1.07 m. DE Ø, MATERIALES, MANO DE OBRA Y HERRAMIENTA.	PZA	\$ 20,411.36
P-AT-05	CORTE CON SIERRA EN PAVIMENTO DE CONCRETO ASFALTICO DE (5 cm. DE PROFUNDIDAD), INCLUYE MATERIALES MENORES DE CONSUMO, MANO DE OBRA Y HERRAMIENTA	M	\$ 24.65
P-AT-06	PISO PARA PAVIMENTO DE CONCRETO HIDRAULICO HECHO EN OBRA $f'c= 200$ KG/CM ² DE 15 cm. DE ESPESOR, ACABADO PULIDO RAYADO, ACABADO CON VOLTEADOR EN PERIMETRO, CUADROS DE 3.00 X 3.00 m., CURADO, MALLA ELECTROSOLDADA 6-6/10-10, INCLUYE: ELABORACION DE CONCRETO, CIMBRA METALICA A LA ALTURA DEL ESPESOR DE LA LOSA, DESCIMBRADO, ACARREOS DE MATERIAL PARA ELABORAR CONCRETO, LIMPIEZA FINAL DE OBRA, MATERIALES, MANO DE OBRA Y HERRAMIENTA. (P.U.O.T)	M2	\$ 705.62

SIN MAS POR EL MOMENTO QUEDO DE USTED.


C. RAFAEL CRUZ MENDIETA
REPRESENTANTE LEGAL

Av. Tepeyacapa S/N, Bo. Tepeyacapa, Metztlán Hidalgo C.P. 43350
Tel. 01 774 74 318 51, CORREO: CRUMERCONSTRUCTORA@gmail.com



ACTOPAN
GOBIERNO DE LA GENTE
2016 - 2020



HIDALGO
crece contigo

DEPENDENCIA: PRESIDENCIA MUNICIPAL

SECCIÓN: DIRECCIÓN DE OBRAS PÚBLICAS

NO. DE OFICIO: PMA-DOP-612/2019

ASUNTO: AUTORIZACIÓN DE PRECIOS ATÍPICOS.

Actopan Hgo., a 13 de Septiembre del 2019.

C. RAFAEL CRUZ MENDIETA

Representante Legal

CONSTRUCTORA CRUMER

PRESENTE:

POR ESTE MEDIO, LA DIRECCIÓN DE OBRAS PÚBLICAS, DEL MUNICIPIO DE ACTOPAN HIDALGO, NOTIFICA A USTED LA RELACIÓN DE PRECIOS EXTRAORDINARIOS SOLICITADOS MEDIANTE OFICIO No. **CRUMER/145/2019** A ESTA DEPENDENCIA, REFERENTE AL CONTRATO No. **AO-PMA-FAISM-2019/003** CORRESPONDIENTE A LA OBRA: "**AMPLIACIÓN DE DRENAJE SANITARIO CALLE LIC. VERDAD**" Y QUE SERÁN UTILIZADOS PARA EL BUEN TÉRMINO DE DICHA OBRA, ANEXO DOCUMENTO A-1 AL PRESENTE OFICIO.

ATENTAMENTE

Ing, Arq. Alejandro Chaparro Lozano

Dirección de Obras Públicas



2016 - 2020

ANEXO A-1

PRESIDENCIA MUNICIPAL DE ACTOPAN, HGO
DIRECCIÓN DE OBRAS PÚBLICAS
ADMINISTRACIÓN 2016-2020
CONCENTRADO DE PRECIOS ATÍPICOS AUTORIZADOS

Obra: "AMPLIACIÓN DE DRENAJE SANITARIO CALLE LIC. VERDAD"

Núm. De Contrato: **AO-PMA-FAISM-2019/003**

Contratista: **C. RAFAEL CRUZ MENDIETA**

Localidad: **ACTOPAN**

Municipio: **ACTOPAN, ESTADO DE HIDALGO**

CLAVE	CONCEPTO	UNIDAD	P.U.
IHS071	SUMINISTRO Y COLOCACIÓN DE TUBO SANITARIO DE PVC (ANGER) 1 CAMPANA DE 8" (200 MM.) DE DIÁMETRO. INCLUYE: CONEXIONES, MATERIAL, MANO DE OBRA Y HERRAMIENTA.	M	\$ 456.94
PZ003	POZO DE VISITA COMUN DE MURO DE TABIQUE ROJO RECOCIDO DE 0.24 m. A TIZON ASENTADO CON MORTERO CEMENTO-ARENA 1:4, DESPLANTE MAMP. ASENTADA CON MORTERO CEMENTO-ARENA 1:4, ESCALONES, SOBRE TUBO DE 0.30 A 0.45 m. PROFUNDIDAD DE RASANTE HIDRAULICA 1.26 A 1.50 m., APLANADO ACABADO FINO, PLANTILLA DE CONCRETO f'c=100 Kg/cm2 DE 10 cm. DE ESPESOR, BASE DE MAMPOSTERIA, ESCALERILLA. INCLUYE: SUMINISTRO Y COLOCACION DE BROCAL Y TAPA DE CONCRETO DE 1.07 m. DE Ø, MATERIALES, MANO DE OBRA Y HERRAMIENTA.	PZA	\$ 8,450.66
PZ010	POZO DE VISITA COMUN DE MURO DE TABIQUE ROJO RECOCIDO DE 0.24 m. A TIZON ASENTADO CON MORTERO CEMENTO-ARENA 1:4, DESPLANTE MAMP. ASENTADA CON MORTERO CEMENTO-ARENA 1:4, ESCALONES, SOBRE TUBO DE 0.30 A 0.45 m. PROFUNDIDAD DE RASANTE HIDRAULICA 3.01 A 3.25 m., APLANADO ACABADO FINO, PLANTILLA DE CONCRETO f'c=100 Kg/cm2 DE 10 cm. DE ESPESOR, BASE DE MAMPOSTERIA, ESCALERILLA. INCLUYE: SUMINISTRO Y COLOCACION DE BROCAL Y TAPA DE CONCRETO DE 1.07 m. DE Ø, MATERIALES, MANO DE OBRA Y HERRAMIENTA.	PZA	\$ 17,214.33
PZ011	POZO DE VISITA COMUN DE MURO DE TABIQUE ROJO RECOCIDO DE 0.24 m. A TIZON ASENTADO CON MORTERO CEMENTO-ARENA 1:4, DESPLANTE MAMP. ASENTADA CON MORTERO CEMENTO-ARENA 1:4, ESCALONES, SOBRE TUBO DE 0.30 A 0.45 m. PROFUNDIDAD DE RASANTE HIDRAULICA 3.26 A 3.50 m., APLANADO ACABADO FINO, PLANTILLA DE CONCRETO f'c=100 Kg/cm2 DE 10 cm. DE ESPESOR, BASE DE MAMPOSTERIA, ESCALERILLA. INCLUYE: SUMINISTRO Y COLOCACION DE BROCAL Y TAPA DE CONCRETO DE 1.07 m. DE Ø, MATERIALES, MANO DE OBRA Y HERRAMIENTA.	PZA	\$ 18,050.53
D030	CORTE CON SIERRA EN PAVIMENTO DE CONCRETO ASFALTICO DE (5 cm. DE PROFUNDIDAD), INCLUYE MATERIALES MENORES DE CONSUMO, MANO DE OBRA Y HERRAMIENTA	M	\$ 20.41
PC003	PISO PARA PAVIMENTO DE CONCRETO HIDRAULICO HECHO EN OBRA f'c= 200 KG/CM2 DE 15 cm. DE ESPESOR, ACABADO PULIDO RAYADO, ACABADO CON VOLTEADOR EN PERIMETRO, CUADROS DE 3.00 X 3.00 m., CURADO, MALLA ELECTROSOLDADA 6-6/10-10, INCLUYE: ELABORACION DE CONCRETO, CIMBRA METALICA A LA ALTURA DEL ESPESOR DE LA LOSA, DESCIMBRADO, ACARREOS DE MATERIAL PARA ELABORAR CONCRETO, LIMPIEZA FINAL DE OBRA, MATERIALES, MANO DE OBRA Y HERRAMIENTA. (P.U.O.T)	M2	\$ 610.36

ATENTAMENTE

Ing, Arq. Alejandro Chaparro Lozano

Dirección de Obras Públicas



2016 - 2020

CONCENTRADO DE ESTIMACIONES

AMPLIACIÓN DE DRENAJE SANITARIO CALLE LIC. VERDAD

MUNICIPIO: ACTOPAN

LOCALIDAD: ACTOPAN HGO.

BARRIO Y/O COLONIA: CHAPULTEPEC

OBRA:

CLAVE	DESCRIPCIÓN	CONTRATO			ESTIMACIÓN ÚNICA			TOTAL		
		UND CANTIDAD	P.U.	IMPORTE	CANTIDAD	P.U.	IMPORTE	CANTIDAD	P.U.	IMPORTE
1.0	PRELIMINARES TRAZO Y NIVELACION DE TERRENO PARA DESPLANTE DE ESTRUCTURA MENORES DE 400 M2. ESTABLECIMIENTO REFERENCIAS Y BANCOS DE NIVEL. CON EQUIPO TOPOGRAFICO. INCLuye MANO DE OBRRA, EQUIPO Y HERRAMIENTA.	M2	172.96	\$ 672.81	172.40	\$ 3.89	\$ 670.64	172.40	\$ 3.89	\$ 670.64
				SUBTOTAL \$ 672.81		SUBTOTAL \$ 670.64		SUBTOTAL \$ 670.64		SUBTOTAL \$ 670.64
2.0	EXCAVACIONES EXCAVACION EN ZANJA POR MEDIOS MECANICOS: EN MATERIAL SECO CLASE II, TODAS LAS ZONAS, INCLuye: APINE DE TALUDES Y FONDO. EXTRACCION DE REZAGA A MANO A BORDE DE ZANJA, TRASPALEOS Y ACARREO LIBRE. MANO DE OBRRA, EQUIPO Y HERRAMIENTA. EXCAVACION DE 0.00 A 2.00 M. DE PROFUNDIDAD. LIMEDADO COMPACTADO.	M3	487.54	\$ 27,199.86	282.22	\$ 55.79	\$ 15,745.05	282.22	\$ 55.79	\$ 15,745.05
				SUBTOTAL \$ 27,199.86		SUBTOTAL \$ 15,745.05		SUBTOTAL \$ 15,745.05		SUBTOTAL \$ 15,745.05
3.0	CAMA DE TUBERIA CAMA DE MATERIAL SELECCIONADO PRODUCTO DE LA EXCAVACION, APOSIADA CON PISON DE MANO, INCLuye CONSTRUCCION DE APOYO SEMICIRCULAR PARA PERMITIR APOYO COMPLETO DE LA TUBERIA, MANO DE OBRRA Y HERRAMIENTA.	M3	14.45	\$ 2,252.01	14.06	\$ 136.90	\$ 1,924.81	14.06	\$ 136.90	\$ 1,924.81
				SUBTOTAL \$ 2,252.01		SUBTOTAL \$ 1,924.81		SUBTOTAL \$ 1,924.81		SUBTOTAL \$ 1,924.81
4.0	TUBERIA DE 10 SUMINISTRO E INSTALACION DE TUBERIA DE CONCRETO SIMPLE DE 10" DS CMI DE Ø ASENTADO CON MORTERO CEMENTO - ARENA PROPORCION 1:4 PARA SU JUNTEO INCLuye: FLETE, PRIEBRA DE HERMETICIDAD, ACARREOS, JUNTEO, EQUIPO, MATERIALES, MANO DE OBRRA Y HERRAMIENTA.	M	235.10	\$ 30,647.64	82.60	\$ 130.36	\$ 10,767.74	82.60	\$ 130.36	\$ 10,767.74
				SUBTOTAL \$ 30,647.64		SUBTOTAL \$ 10,767.74		SUBTOTAL \$ 10,767.74		SUBTOTAL \$ 10,767.74
5.0	RELLENOS RELLENO COMPACTADO CON PISON DE MANO CON MATERIAL PRODUCTO DE EXCAVACION, EN GRASAS DE 30 CM, MANO DE OBRRA Y HERRAMIENTA.	M3	82.21	\$ 11,605.71	82.62	\$ 141.00	\$ 11,649.42	82.62	\$ 141.00	\$ 11,649.42
				SUBTOTAL \$ 11,605.71		SUBTOTAL \$ 11,649.42		SUBTOTAL \$ 11,649.42		SUBTOTAL \$ 11,649.42
6.0	POZOS DE VISITA RECODO DE 0.24 m. A TIZON ASENTADO CON MORTERO CEMENTO-ARENA 1:4. DESPLANTE MAMP. ASENTADA CON MORTERO CEMENTO-ARENA 1:4. ESCALONES. SOBRE TURBO DE 0.30 A 0.45 m. PROFUNDIDAD DE PASANTE HIDRAULICA 1.51 A 1.75 m. APLANADO ACABADO FINO. PLANTILLA DE CONCRETO Fc=100 Kg/cm2 DE 10 cm. DE ESPESOR, BASE DE MAMPUESTERA, ESCALERILLA. INCLuye: SUMINISTRO Y COLOCACION DE BROCAL Y TAPA DE CONCRETO DE 1.07 m. DE Ø. MANO DE OBRRA Y HERRAMIENTA.	PZA	1.00	\$ 10,005.72	0.00	\$ 10,005.72	\$ -	0.00	\$ 10,005.72	\$ -
				SUBTOTAL \$ 10,005.72		SUBTOTAL \$ 10,005.72		SUBTOTAL \$ 10,005.72		SUBTOTAL \$ 10,005.72
P2004	RECODO DE 0.24 m. A TIZON ASENTADO CON MORTERO CEMENTO-ARENA 1:4. DESPLANTE MAMP. ASENTADA CON MORTERO CEMENTO-ARENA 1:4. ESCALONES. SOBRE TURBO DE 0.30 A 0.45 m. PROFUNDIDAD DE PASANTE HIDRAULICA 2.01 A 2.25 m. APLANADO ACABADO FINO. PLANTILLA DE CONCRETO Fc=100 Kg/cm2 DE 10 cm. DE ESPESOR, BASE DE MAMPUESTERA, ESCALERILLA. INCLuye: SUMINISTRO Y COLOCACION DE BROCAL Y TAPA DE CONCRETO DE 1.07 m. DE Ø. MANO DE OBRRA Y HERRAMIENTA.	PZA	1.00	\$ 12,756.34	1.00	\$ 12,756.34	\$ 12,756.34	1.00	\$ 12,756.34	\$ 12,756.34
				SUBTOTAL \$ 12,756.34		SUBTOTAL \$ 12,756.34		SUBTOTAL \$ 12,756.34		SUBTOTAL \$ 12,756.34
P2006	RECODO DE 0.24 m. A TIZON ASENTADO CON MORTERO CEMENTO-ARENA 1:4. DESPLANTE MAMP. ASENTADA CON MORTERO CEMENTO-ARENA 1:4. ESCALONES. SOBRE TURBO DE 0.30 A 0.45 m. PROFUNDIDAD DE PASANTE HIDRAULICA 2.26 A 2.50 m. APLANADO ACABADO FINO. PLANTILLA DE CONCRETO Fc=100 Kg/cm2 DE 10 cm. DE ESPESOR, BASE DE MAMPUESTERA, ESCALERILLA. INCLuye: SUMINISTRO Y COLOCACION DE BROCAL Y TAPA DE CONCRETO DE 1.07 m. DE Ø. MANO DE OBRRA Y HERRAMIENTA.	PZA	2.00	\$ 25,173.12	0.00	\$ 14,086.56	\$ 14,086.56	0.00	\$ 14,086.56	\$ 14,086.56
				SUBTOTAL \$ 25,173.12		SUBTOTAL \$ 14,086.56		SUBTOTAL \$ 14,086.56		SUBTOTAL \$ 14,086.56



2016 - 2020



PRESIDENCIA MUNICIPAL DE ACTOPAN HGO.
DIRECCIÓN DE OBRAS PÚBLICAS
ADMINISTRACION 2016 - 2020



C O N C E N T R A D O D E E S T I M A C I O N E S

AMPLIACIÓN DE DRENAJE SANITARIO CALLE LIC. VERDAD

LOCALIDAD: **ACTOPAN HGO.**
 BARRIO Y/O COLONIA: **CHAPULTEPEC**

MUNICIPIO: **ACTOPAN**

CLAVE	DESCRIPCIÓN	CONTRATO			ESTIMACIÓN ÚNICA			TOTAL			
		UND	CANTIDAD	P.U.	IMPORTE	CANTIDAD	P.U.	IMPORTE	CANTIDAD	P.U.	IMPORTE
P2008	POZO DE VISITA COMUN DE TUBO DE TUBOQUE ROTO RECOCIDO DE 0.24 m. A TIZON ASEANTADO CON MORTERO CEMENTO-ARENA 1:4, DESPLANTE MAMP. ASEANTADA CON MORTERO CEMENTO-ARENA 1:4, ESCALONES, SOBRE TUBO DE 0.30 A 0.45 m. PROFUNDIDAD DE BASANTE HIDRAULICA DE 2.51 A 2.75 m., APLANADO ACABADO FINO, PLANTILLA DE CONCRETO Fc=100 kg/cm2 DE 10 cm. DE ESPESOR, BASE DE MAMPUESTERA, ESCALERILLA. INCLUYE: SUMINISTRO Y COLOCACION DE BROCAL Y TAPA DE CONCRETO DE 1.07 m. DE DIAMETRO, MANO DE OBRERA Y HERRAMIENTA.	PZA	4.00	\$ 15,072.75	\$ 60,291.00	0.00	\$ 15,072.75	\$ 12,766.34	0.00	\$ 15,072.75	\$ 12,766.34
					SUBTOTAL \$		\$ 111,226.18			SUBTOTAL \$	\$ 12,766.34
6.0	MANIPULOS SUMINISTRO Y COLOCACION DE MANIPULOS TIPO INVENTARIO DE 1.20 X 1.20 m. A BASE DE LAMINA CAL 18, CON BASTIDOR DE ANILLO DE 1/2" x 1/8" , CON UN SOPORTE TRANSVERSAL ANILLO AL CENTRO Y SOPORTE CON ANGULO DE 15" x 1/8" ANILLO AL PISO 60 cm. Y 1.17 m. DE ALTURA LIBRE DEL NIVEL DEL PISO CON EL PISO INFERIOR DE LA PLACA, CON PARETE SUPERIOR EQUEDA DANDO UN MARGEN DE 10 cm EN LOS EXTREMOS, EL TAMAÑO DEL LOGOTIPO SERA DE 54 X 82 cm. EL FONDO SERA EN PANTUFA DE ESMALTE COLOR BLANCO. COMPLEJ. PERIJA. APLICACION DE PRIMARIO ANTICORROSIÓN. LOS DATOS DE LA MAMPARRA Y COLORES SERAN LOS INDICADOS POR LA SUPERVISION. INCLUYE: MATERIALES MENORES DE CONSUMO, MANO DE OBRERA, HERRAMIENTAS Y EQUIPO.	PZA	1.00	\$ 4,405.22	\$ 4,405.22	1.00	\$ 4,405.22	\$ 4,405.22	1.00	\$ 4,405.22	\$ 4,405.22
					SUBTOTAL \$		\$ 4,405.22			SUBTOTAL \$	\$ 4,405.22
IHS071	ATIPICOS SUMINISTRO Y COLOCACION DE TUBO SANITARIO DE PVC (ANGER 1) CAMPANA DE 8" (200 MM.) DE DIAMETRO. INCLUYE: CONEXIONES, MATERIAL, MANO DE OBRERA Y HERRAMIENTAS. RECOCIDO DE 0.24 m. A TIZON ASEANTADO CON MORTERO CEMENTO-ARENA 1:4, DESPLANTE MAMP. ASEANTADA CON MORTERO CEMENTO-ARENA 1:4, ESCALONES, SOBRE TUBO DE 0.30 A 0.45 m. PROFUNDIDAD DE BASANTE HIDRAULICA DE 2.51 A 2.75 m., APLANADO ACABADO FINO, PLANTILLA DE CONCRETO Fc=100 kg/cm2 DE 10 cm. DE ESPESOR, BASE DE MAMPUESTERA, ESCALERILLA. INCLUYE: SUMINISTRO Y COLOCACION DE BROCAL Y TAPA DE CONCRETO DE 1.07 m. DE DIAMETRO, MANO DE OBRERA Y HERRAMIENTA.	M	0.00	\$ 456.94	\$ -	137.90	\$ 456.94	\$ 63,012.03	137.90	\$ 456.94	\$ 63,012.03
					SUBTOTAL \$		\$ 456.94			SUBTOTAL \$	\$ 63,012.03
P2009	POZO DE VISITA COMUN DE TUBO DE TUBOQUE ROTO RECOCIDO DE 0.24 m. A TIZON ASEANTADO CON MORTERO CEMENTO-ARENA 1:4, DESPLANTE MAMP. ASEANTADA CON MORTERO CEMENTO-ARENA 1:4, ESCALONES, SOBRE TUBO DE 0.30 A 0.45 m. PROFUNDIDAD DE BASANTE HIDRAULICA DE 2.51 A 2.75 m., APLANADO ACABADO FINO, PLANTILLA DE CONCRETO Fc=100 kg/cm2 DE 10 cm. DE ESPESOR, BASE DE MAMPUESTERA, ESCALERILLA. INCLUYE: SUMINISTRO Y COLOCACION DE BROCAL Y TAPA DE CONCRETO DE 1.07 m. DE DIAMETRO, MANO DE OBRERA Y HERRAMIENTA.	PZA	0.00	\$ 8,450.66	\$ -	4.00	\$ 8,450.66	\$ 33,802.64	4.00	\$ 8,450.66	\$ 33,802.64
					SUBTOTAL \$		\$ 8,450.66			SUBTOTAL \$	\$ 33,802.64
P2010	POZO DE VISITA COMUN DE TUBO DE TUBOQUE ROTO RECOCIDO DE 0.24 m. A TIZON ASEANTADO CON MORTERO CEMENTO-ARENA 1:4, DESPLANTE MAMP. ASEANTADA CON MORTERO CEMENTO-ARENA 1:4, ESCALONES, SOBRE TUBO DE 0.30 A 0.45 m. PROFUNDIDAD DE BASANTE HIDRAULICA DE 2.51 A 2.75 m., APLANADO ACABADO FINO, PLANTILLA DE CONCRETO Fc=100 kg/cm2 DE 10 cm. DE ESPESOR, BASE DE MAMPUESTERA, ESCALERILLA. INCLUYE: SUMINISTRO Y COLOCACION DE BROCAL Y TAPA DE CONCRETO DE 1.07 m. DE DIAMETRO, MANO DE OBRERA Y HERRAMIENTA.	PZA	0.00	\$ 17,214.33	\$ -	1.00	\$ 17,214.33	\$ 17,214.33	1.00	\$ 17,214.33	\$ 17,214.33
					SUBTOTAL \$		\$ 17,214.33			SUBTOTAL \$	\$ 17,214.33
P2011	POZO DE VISITA COMUN DE TUBO DE TUBOQUE ROTO RECOCIDO DE 0.24 m. A TIZON ASEANTADO CON MORTERO CEMENTO-ARENA 1:4, DESPLANTE MAMP. ASEANTADA CON MORTERO CEMENTO-ARENA 1:4, ESCALONES, SOBRE TUBO DE 0.30 A 0.45 m. PROFUNDIDAD DE BASANTE HIDRAULICA DE 2.51 A 2.75 m., APLANADO ACABADO FINO, PLANTILLA DE CONCRETO Fc=100 kg/cm2 DE 10 cm. DE ESPESOR, BASE DE MAMPUESTERA, ESCALERILLA. INCLUYE: SUMINISTRO Y COLOCACION DE BROCAL Y TAPA DE CONCRETO DE 1.07 m. DE DIAMETRO, MANO DE OBRERA Y HERRAMIENTA.	PZA	0.00	\$ 18,050.53	\$ -	1.00	\$ 18,050.53	\$ 18,050.53	1.00	\$ 18,050.53	\$ 18,050.53
					SUBTOTAL \$		\$ 18,050.53			SUBTOTAL \$	\$ 18,050.53
D030	MATERIALES MENORES DE CONSUMO, MANO DE OBRERA Y HERRAMIENTAS	M	0.00	\$ 20.41	\$ -	33.40	\$ 20.41	\$ 681.69	33.40	\$ 20.41	\$ 681.69
					SUBTOTAL \$		\$ 20.41			SUBTOTAL \$	\$ 681.69



Handwritten signatures and notes on the right side of the page, including a signature at the bottom right and the page number '2 de 3' at the top right.



ACTOPAN
GOBIERNO DE LA GENTE
2016 - 2020

PRESIDENCIA MUNICIPAL DE ACTOPAN HGO.
DIRECCIÓN DE OBRAS PÚBLICAS
ADMINISTRACION 2016 - 2020



C O N C E N T R A D O D E E S T I M A C I O N E S

OBRA: **ACTOPAN**
MUNICIPIO: **ACTOPAN HGO.**

AMPLIACION DE DRENAJE SANITARIO CALLE LIC. VERDAD

BARRIO Y/O COLONIA: **CHAPULTEPEC**

LOCALIDAD: **ACTOPAN HGO.**

CLAVE	DESCRIPCIÓN	CONTRATO				ESTIMACIÓN ÚNICA				TOTAL				
		UND	CANTIDAD	P.U.	IMPORTE	CANTIDAD	P.U.	IMPORTE	CANTIDAD	P.U.	IMPORTE	CANTIDAD	P.U.	IMPORTE
PO03	PISO PARA PAVIMENTO DE CONCRETO HIDRÁULICO RECIBO EN OBRA Fc= 200 KG/CM2 DE 15 cm. DE ESPESOR, ACABADO PULIDO RAYADO, ACABADO CON VOLTEADOR EN PERIMETRO, CUADROS DE 3.00 X 3.00 m., CURADO, MALLA ELECTROSOLDADA 6-6/10-10, INCLUYE: ELABORACION DE CONCRETO, Cimbra metálica a la altura del espesor de la losa, desmoldado, acabros de material para elaborar concreto, limpieza final de obra, MANTENIMIENTOS, MANO DE OBRAY SUPERVENIENZA DE I.L.O.T.	M2	0.00	\$ 610.36	\$ -	10.76	\$ 610.36	\$ 6.567.47	10.76	\$ 610.36	\$ 6.567.47	10.76	\$ 610.36	\$ 6.567.47
				SUBTOTAL	\$ -		SUBTOTAL	\$ 136,483.04		SUBTOTAL	\$ -		SUBTOTAL	\$ 136,483.04

SUBTOTAL I	\$	202,803.52	SUBTOTAL I	\$	202,803.52
I.V.A. 16%	\$	32,448.56	I.V.A. 16%	\$	32,448.56
GRAN TOTAL	\$	235,252.08	GRAN TOTAL	\$	235,252.08
TOTAL	\$	235,252.08	TOTAL	\$	235,252.08

RESIDENTE DE OBRA

ING. JESUS GUTIERREZ CRUZ

SUPERVISOR

ING. ARQ. IVAN SERRANO CASTAÑÓN



REPRESENTANTE LEGAL

RAFAEL CRUZ MENDIETA

DIRECTOR DE OBRAS PÚBLICAS

ING. ARQ. ALEJANDRO CHAPARRO LOZANO

GENERADORES



PRESIDENCIA MUNICIPAL DE ACTOPAN HGO.
DIRECCIÓN DE OBRAS PÚBLICAS
2016-2020



DEPENDENCIA: PRESIDENCIA MUNICIPAL DE ACTOPAN HGO.	TÍTULO: NÚMEROS GENERADORES
OBRA: AMPLIACIÓN DE DRENAJE SANITARIO CALLE LIC. VERDAD	NO DE CONTRATO: AO-PMA-FAISM-2019/003 FECHA: 27-ago-19
UBICACIÓN: CALLE LIC. VERDAD	No. DE OBRA: 2019/FAISM003003
COLONIA: CHAPULTEPEC	PERIODO: DEL 29-ago-19 AL 17-sep-19
	LUGAR: ACTOPAN HGO.

CLAVE	DESCRIPCIÓN	LOCALIZACIÓN		TIPO	UNIDAD	No. DE PIEZAS	LARGO	ANCHO	ALTO	CARAS	RESULTADO	TOTAL
		EJE	TRAMO									
1.0	PRELIMINARES											
L007	TRAZO Y NIVELACION DE TERRENO PARA DESPLANTE DE ESTRUCTURA, MENORES DE 400 M2, ESTABLECIENDO REFERENCIAS Y BANCOS DE NIVEL, CON EQUIPO TOPOGRAFICO. INCLUYE MANO DE OBRA, EQUIPO Y HERRAMIENTA	RED 01	POZO 01	POZO 02	M2		49.10	0.60			29.46	
			POZO 02	POZO 03			39.80	0.60			23.88	
			POZO 03	POZO 04			52.60	0.60			31.56	
		RED 02	POZO 05	POZO 06			10.00	0.70			7.00	
			POZO 06	POZO 07			45.00	0.70			31.50	
		RED 03	POZO EXT	LINEA			30.00	0.70			21.00	
		POZOS	POZO 01				2.00	2.00			4.00	
			POZO 02				2.00	2.00			4.00	
			POZO 03				2.00	2.00			4.00	
			POZO 04				2.00	2.00			4.00	
			POZO 05				2.00	2.00			4.00	
			POZO 06				2.00	2.00			4.00	
			POZO 07				2.00	2.00			4.00	
											172.40	172.40

CONTRATISTA: _____ ELABORÓ: _____ SUPERINTENDENTE DE OBRA

CONTRATANTE: _____ REVISÓ: _____ RESIDENTE DE OBRA

ING. JESUS GUTIERREZ CRUZ

ING. ARO. IVAN SERRANO CASTAÑON



PRESIDENCIA MUNICIPAL DE ACTOPAN HGO.
DIRECCIÓN DE OBRAS PÚBLICAS
2016-2020



DEPENDENCIA:	TÍTULO:	REVISION	HOJA
	NÚMEROS GENERADORES		
OBRA:	NO DE CONTRATO: AO-PMA-FAISM-2019/003	FECHA: 27-ago-19	
UBICACIÓN:	Nº. DE OBRA: 2019/FAISM003003	DEL 29-ago-19	AL 17-sep-19
COLONIA:	LUGAR: ACTOPAN HGO.		

CLAVE	DESCRIPCIÓN	LOCALIZACIÓN		TIPO	UNIDAD	No. DE PIEZAS	LARGO	ANCHO	ALTO	CARAS	RESULTADO	TOTAL
		EJE	TRAMO									
9101020025	EXCAVACION EN ZANJA POR MEDIOS MECANICOS EN MATERIAL SECO CLASE II, TODAS LAS ZONAS, INCLUYE: AFINE DE TALUDES Y FONDO, EXTRACCION DE REZAGA A MANO A BORDE DE ZANJA, TRASPALeos Y ACARREO LIBRE, MANO DE OBRA, EQUIPO Y HERRAMIENTA. EXCAVACION DE 0.00 A 2.00 M. DE PROFUNDIDAD. (MEDIDO COMPACTO).	RED 01	POZO 01	POZO 02	M3		47.10	0.60	1.35	1.88	53.13	
			POZO 02	POZO 03			37.80	0.60	1.30	1.43	32.43	
			POZO 03	POZO 04			50.60	0.60	1.10	1.30	39.47	
		RED 02	POZO 05	POZO 06			8.00	0.70	1.30	2.50	14.00	
			POZO 06	POZO 07			43.00	0.70	1.30	1.40	42.14	
		RED 03	POZO EXT	LINEA			30.00	0.70	1.00	1.10	23.10	
		POZOS	POZO 01				2.00	2.00	2.30		9.20	
			POZO 02				2.00	2.00	1.45		5.80	
			POZO 03				2.00	2.00	1.40		5.60	
			POZO 04				2.00	2.00	1.20		4.80	
			POZO 05				2.00	2.00	1.40		5.60	
			POZO 06				2.00	2.00	1.40		5.60	
			POZO 07				2.00	2.00	3.60		14.40	
											255.27	255.27

CONTRATISTA ELABORÓ: SUPERINTENDENTE DE OBRA 	CONTRATANTE REVISO RESIDENTE DE OBRA
--	--



PRESIDENCIA MUNICIPAL DE ACTOPAN HGO.
DIRECCIÓN DE OBRAS PÚBLICAS

2016-2020



DEPENDENCIA:	PRESIDENCIA MUNICIPAL DE ACTOPAN HGO.		TÍTULO:	NÚMEROS GENERADORES		REVISION	HOJA
OBRA:	AMPLIACIÓN DE DRENAJE SANITARIO CALLE LIC. VERDAD		NO DE CONTRATO:	AO-PMA-FAISM-2019/003		FECHA: 27-ago-19	
UBICACIÓN:	CALLE LIC. VERDAD		No. DE OBRA:	2019/FAISM003003			
COLONIA:	CHAPULTEPEC		PERIODO:	DEL 29-ago-19 AL		17-sep-19	
			LUGAR:	ACTOPAN HGO.			

CLAVE	DESCRIPCIÓN	LOCALIZACIÓN		TIPO	UNIDAD	No. DE PIEZAS	LARGO	ANCHO	ALTO	CARAS	RESULTADO	TOTAL
		EJE	TRAMO									
3.0	RELLENOS											
R003	RELLENO COMPACTADO CON PISON DE MANO CON MATERIAL PRODUCTO DE EXCAVACION, EN CAPAS DE 20 CM. DE ESPESOR, INCLUYE: INCORPORACION DE HUMEDAD, MANO DE OBRA Y HERRAMIENTA.	POZO 01	POZO 02		M3		47.10	0.60	0.60		16.96	
		POZO 02	POZO 03				37.80	0.60	0.60		13.61	
		POZO 03	POZO 04				50.60	0.60	0.60		18.22	
		POZO 05	POZO 06				8.80	0.70	0.60		3.70	
		POZO 06	POZO 07				43.80	0.70	0.60		18.40	
		POZO EXT	LINEA				30.00	0.70	0.60		12.60	
	ÁREA DE TUBO DE CONCRETO DE 10"= 3.1416x(0.125x0.125)=	0.0491	X	LOG. TUB.=	=	82.60	-4.06				-4.06	
	ÁREA DE TURO DE P.V.C. DE 8"= 3.1416x(0.125x0.125)=	0.0491	X	LOG. TUB.=	=	137.90	-6.77				-6.77	
	POZOS	POZO 01					2.00	2.00	0.60		2.40	
		POZO 02					2.00	2.00	0.60		2.40	
		POZO 03					2.00	2.00	0.60		2.40	
		POZO 04					2.00	2.00	0.60		2.40	
		POZO 05					2.00	2.00	0.60		2.40	
		POZO 06					2.00	2.00	0.60		2.40	
		POZO 07					2.00	2.00	0.60		2.40	
	MENOS VOL. DE POZOS						1.6286	h=	0.60			
	ÁREA DE POZO=						X	-7.00	PZAS	=	-8.84	
							0.98				82.62	82.62

CONTRATISTA: _____ ELABORÓ: _____ SUPERINTENDENTE DE OBRA: _____

CONTRATANTE: _____ REVISO: _____ RESIDENTE DE OBRA: _____

ING.-ARQ. IVAN SERRANO CASTAÑÓN



PRESIDENCIA MUNICIPAL DE ACTOPAN HGO.
DIRECCIÓN DE OBRAS PÚBLICAS
2016-2020



DEPENDENCIA: **PRESIDENCIA MUNICIPAL DE ACTOPAN HGO.** TÍTULO: **NÚMEROS GENERADORES** REVISIÓN: _____ HOJA: _____

OBRA: **AMPLIACIÓN DE DRENAJE SANITARIO CALLE LIC. VERDAD** NO DE CONTRATO: **AO-PMA-FAISM-2019/003** FECHA: **27-ago-19**

UBICACIÓN: **CALLE LIC. VERDAD** No. DE OBRA: **2019/FAISM003003** PERÍODO: DEL **29-ago-19** AL **17-sep-19**

COLONIA: **CHAPULTEPEC** LUGAR: **ACTOPAN HGO.**

CLAVE	DESCRIPCIÓN	LOCALIZACIÓN		TIPO	UNIDAD	No. DE PIEZAS	LARGO	ANCHO	ALTO	CARAS	RESULTADO	TOTAL
		EJE	TRAMO									
R001	RELLENO A VOLTEO UTILIZANDO MATERIAL PRODUCTO DE LA EXCAVACION, INCLUYE: MANO DE OBRA Y HERRAMIENTA	POZO 01	POZO 02		M3		47.10	0.60	1.28		36.17	
		POZO 02	POZO 03				37.80	0.60	0.83		18.82	
		POZO 03	POZO 04				50.60	0.60	0.70		21.25	
		POZO 05	POZO 06				8.80	0.70	1.90		11.70	
		POZO 06	POZO 07				43.80	0.70	0.80		24.53	
		POZO EXT	LINEA				30.00	0.60	0.50		9.00	
		POZO 01					2.00	2.00	1.70		6.80	
		POZO 02					2.00	2.00	0.85		3.40	
		POZO 03					2.00	2.00	0.80		3.20	
		POZO 04					2.00	2.00	0.60		2.40	
		POZO 05					2.00	2.00	0.80		3.20	
		POZO 06					2.00	2.00	0.80		3.20	
		POZO 07					2.00	2.00	3.00		12.00	
		POZO 01						-1.629	1.70		-2.77	
	MIENOS VOL. DE POZOS	POZO 02						-1.629	0.85		-1.38	
		POZO 03						-1.629	0.80		-1.30	
		POZO 04						-1.629	0.60		-0.98	
		POZO 05						-1.629	0.80		-1.30	
		POZO 06						-1.629	0.80		-1.30	
		POZO 07						-1.629	3.00		-4.89	
											141.75	141.75

CONTRATISTA: _____ ELABORÓ: _____ SUPERINTENDENTE DE OBRA

CONTRATANTE: _____ REVISÓ: _____ RESIDENTE DE OBRA

ING. JESUS GUTIERREZ CRUZ

ING. ARO. IVAN SERRANO CASTAÑON



PRESIDENCIA MUNICIPAL DE ACTOPAN HGO.
DIRECCIÓN DE OBRAS PÚBLICAS
2016-2020



DEPENDENCIA:	PRESIDENCIA MUNICIPAL DE ACTOPAN HGO.	TÍTULO:	NÚMEROS GENERADORES
OBRA:	AMPLIACIÓN DE DRENAJE SANITARIO CALLE LIC. VERDAD	NO DE CONTRATO:	AO-PMA-FAISM-2019/003
UBICACIÓN:	CALLE LIC. VERDAD	FECHA:	27-ago-19
COLONIA:	CHAPULTEPEC	No. DE OBRA:	2019/FAISM003003
		PERIODO:	DEL 29-ago-19 AL 17-sep-19
		LUGAR:	ACTOPAN HGO.

CLAVE	DESCRIPCIÓN	LOCALIZACIÓN		TIPO	UNIDAD	No. DE PIEZAS	LARGO	ANCHO	ALTO	CARAS	RESULTADO	TOTAL
		EJE	TRAMO									
5.0	MAMPARA											
	SUMINISTRO Y COLOCACION DE MAMPARA INFORMATIVA DE 1.20 x 2.00 m. A BASE DE LAMINA CAL. 18, CON BASTIDOR DE ANGULO DE 1½" x 1/8", CON UN SOPORTE TRANSVERSAL VERTICAL AL CENTRO Y SOPORTE CON ANGULO DE 1½" x 1/8" AHOAGADO AL PISO 60 cm. Y 1.17 m. DE ALTURA LIBRE DEL NIVEL DEL PISO CON EL PAÑO INFERIOR DE LA PLACA, CON LOGOTIPO DE PRESIDENCIA MUNICIPAL COLOCADO EN LA PARTE SUPERIOR IZQUIERDA DANDO UN MARGEN DE 10 cm. EN LOS EXTREMOS, EL TAMAÑO DEL LOGOTIPO SERA DE 54 X 62 cm. EL FONDO SERA EN PINTURA DE ESMALTE COLOR BLANCO COMEX, PREVIA APLICACION DE PRIMARIO ANTICORROSIVO, LOS DATOS DE LA MAMPARA Y COLORES SERAN LOS INDICADOS POR LA SUPERVISION, INCLUYE: MATERIALES MENORES DE CONSUMO, MANO DE OBRA, HERRAMIENTA Y EQUIPO.											
M0001				PZA		1.0					1.00	
											1.00	1.00

CONTRATISTA: _____ ELABORÓ: _____ SUPERINTENDENTE DE OBRA

CONTRATANTE: _____ REVISÓ: _____ RESIDENTE DE OBRA

ING. ARQ. IVAN SERRANO CASTAÑON



PRESIDENCIA MUNICIPAL DE ACTOPAN HGO.

DIRECCIÓN DE OBRAS PÚBLICAS

2016-2020



DEPENDENCIA: PRESIDENCIA MUNICIPAL DE ACTOPAN HGO.	TÍTULO: NÚMEROS GENERADORES	REVISION	HOJA
OBRA: AMPLIACIÓN DE DRENAJE SANITARIO CALLE LIC. VERDAD	NO DE CONTRATO: AO-PMA-FAISM-2019/003	FECHA: 27-ago-19	
UBICACIÓN: CALLE LIC. VERDAD	No. DE OBRA: 2019/FAISM003003		
COLONIA: CHAPULTEPEC	PERIODO: DEL 29-ago-19 AL	17-sep-19	
	LUGAR: ACTOPAN HGO.		

CLAVE	DESCRIPCIÓN	LOCALIZACIÓN		TIPO	UNIDAD	No. DE PIEZAS	LARGO	ANCHO	ALTO	CARAS	RESULTADO	TOTAL
		EJE	TRAMO									
PZ003	POZO DE VISITA COMUN DE MURO DE TABIQUE ROJO RECOCIDO DE 0.24 m. A TIZON ASENTADO CON MORTERO CEMENTO-ARENA 1:4, DESPLANTE MAMP. ASENTADA CON MORTERO CEMENTO-ARENA 1:4, ESCALONES, SOBRE TUBO DE 0.30 A 0.45 m. PROFUNDIDAD DE RASANTE HIDRAULICA 1.26 A 1.50 m., APLANADO ACABADO FINO, PLANTILLA DE CONCRETO f'c=100 Kg/cm2 DE 10 cm. DE ESPESOR, BASE DE MAMPOSTERIA, ESCALERILLA. INCLUYE: SUMINISTRO Y COLOCACION DE BROCAL Y TAPA DE CONCRETO DE 1.07 m. DE Ø, MATERIALES, MANO DE OBRA Y HERRAMIENTA.	POZO 02			PZA	1.0					1.00	
		POZO 03				1.0					1.00	
		POZO 04				1.0					1.00	
		POZO 06				1.0					1.00	
											4.00	4.00

CONTRATISTA
ELABORÓ:
SUPERINTENDENTE DE OBRA

CONTRATANTE
REVISÓ
RESIDENTE DE OBRA

CROQUIS Y PLANOS

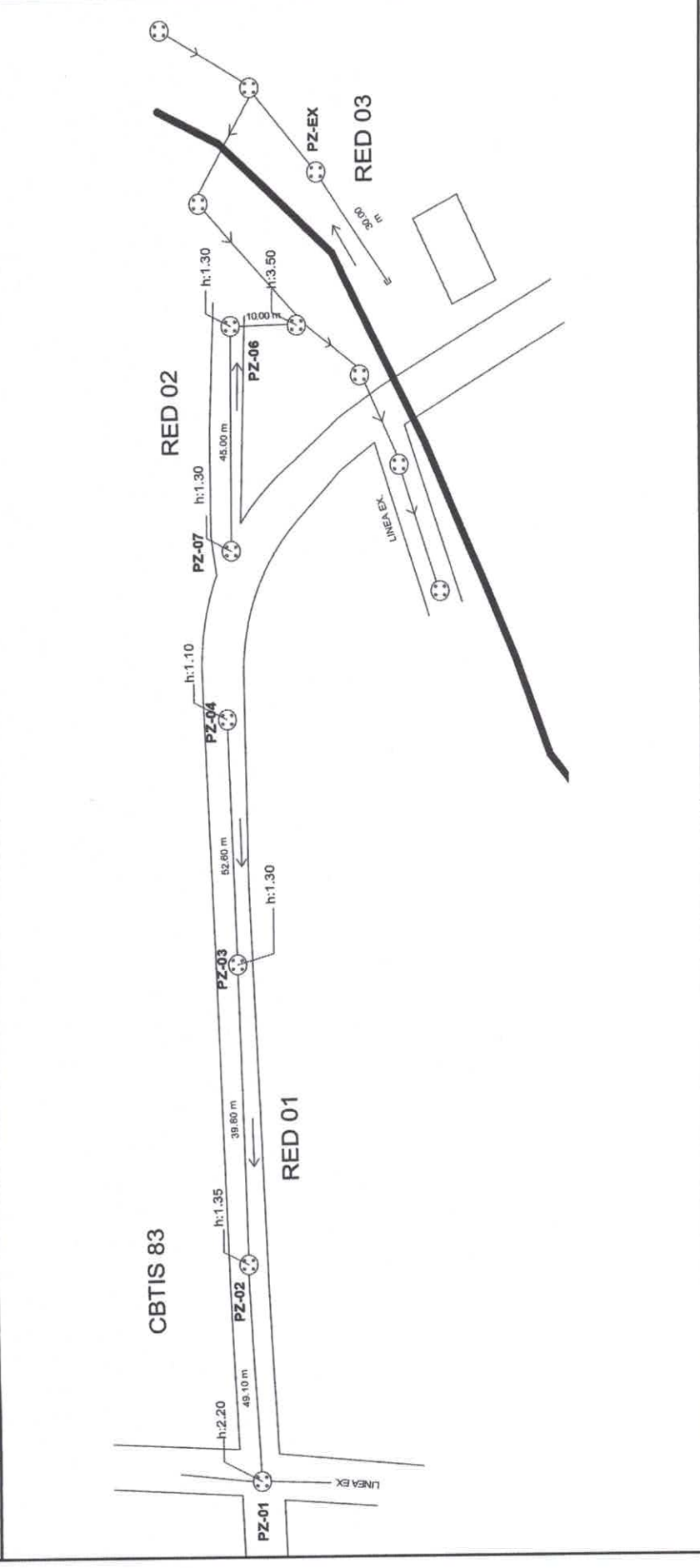


F. PRESIDENCIA MUNICIPAL DE ACTOPAN HGO.
DIRECCIÓN DE OBRAS PÚBLICAS
2016-2020



DEPENDENCIA:	PRESIDENCIA MUNICIPAL DE ACTOPAN HGO.		TÍTULO:	CROQUIS		REVISIÓN	HOJA
OBRA:	AMPLIACIÓN DE DRENAJE SANITARIO CALLE LIC. VERDAD		No. CONTRATO:	AO-PMA-FAISM-2019/003		No. DE OBRA: 2019/FAISM003003	
UBICACIÓN:	CALLE LIC. VERDAD		PERIODO: DEL	29-ago-19	AL	17-sep-19	
COLONIA:	CHAPULTEPEC		LUGAR:	ACTOPAN HGO.		FECHA: 27-ago-19	

PRELIMINARES
TRAZO Y NIVELACION DE TERRENO PARA DESPLANTE DE ESTRUCTURA, MENORES DE 400 M2, ESTABLECIENDO REFERENCIAS Y BANCOS DE NIVEL, CON EQUIPO TOPOGRAFICO. INCLUYE MANO DE OBRA, EQUIPO Y HERRAMIENTA

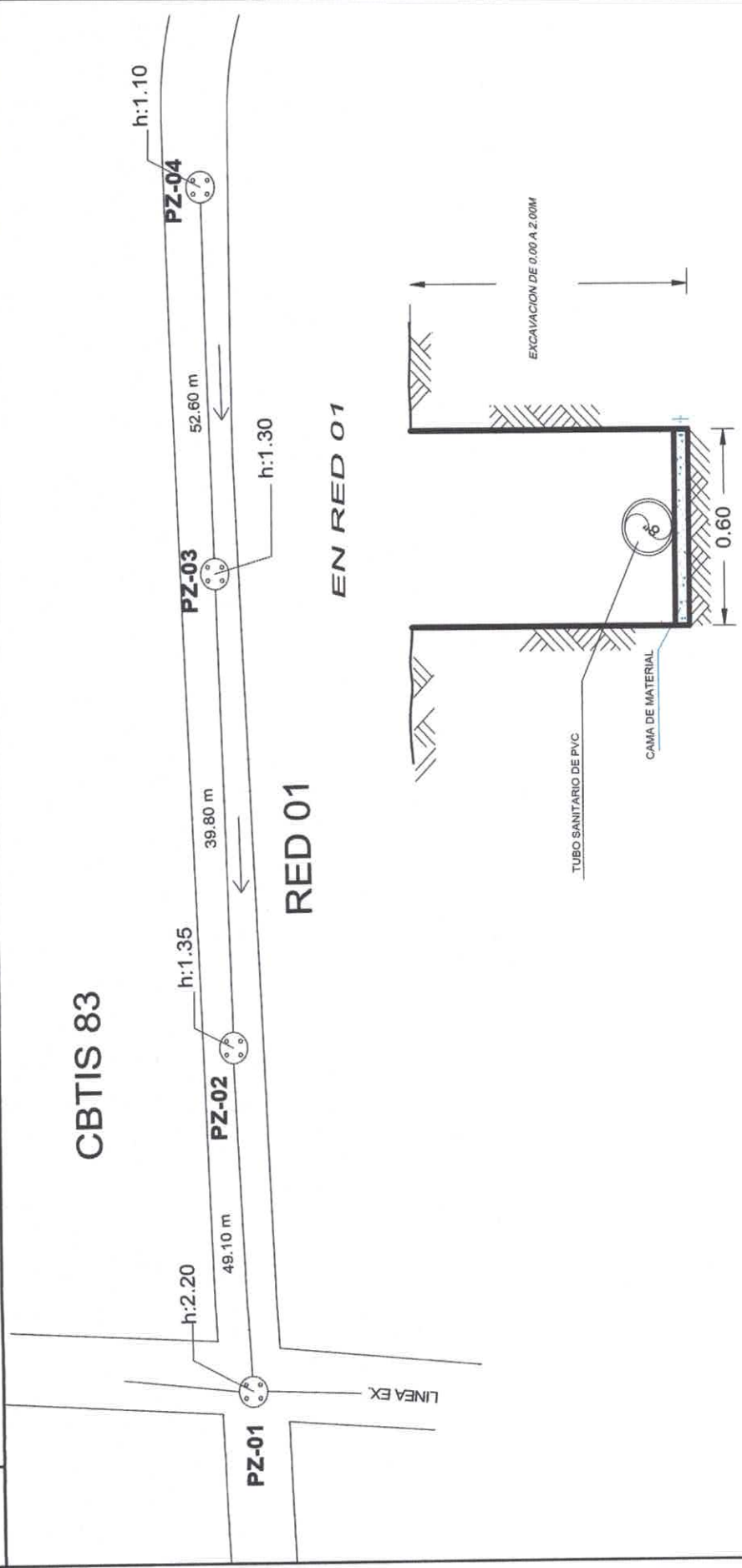


NOTAS:	CONTRATISTA ELABORÓ: SUPERINTENDENTE DE OBRA ING. JESUS GUTIERREZ CRUZ
CONTRATANTE REVISÓ: RESIDENTE DE OBRA ING. ARO. IVAN SERRANO CASTAÑON	

DEPENDENCIA:	PRESIDENCIA MUNICIPAL DE ACTOPAN HGO.		TÍTULO:	CROQUIS		REVISIÓN	HOJA
OBRA:	AMPLIACIÓN DE DRENAJE SANITARIO CALLE LIC. VERDAD		No. CONTRATO:	AO-PMA-FAISM-2019/003		No. DE OBRA: 2019/FAISM003003	
UBICACIÓN: CALLE LIC. VERDAD			PERIODO: DEL	29-ago-19	AL	17-sep-19	
COLONIA: CHAPULTEPEC			LUGAR:	ACTOPAN HGO.			
			FECHA: 27-ago-19				

ATIPICOS

SUMINISTRO Y COLOCACIÓN DE TUBO SANITARIO DE PVC (ANGER) 1 CAMPANA DE 8" (200 MM.) DE DIÁMETRO. INCLUYE: CONEXIONES, MATERIAL, MANO DE OBRA Y HERRAMIENTA.



NOTAS:	CONTRATISTA ELABORÓ: SUPERINTENDENTE DE OBRA ING. JESÚS GUTIERREZ CRUZ	CONTRATANTE REVISÓ: RESIDENTE DE OBRA ING. ARQ. IVAN SERRANO CASTAÑÓN
--------	---	--



PRESIDENCIA MUNICIPAL DE ACTOPAN HGO.

DIRECCIÓN DE OBRAS PÚBLICAS
2016-2020

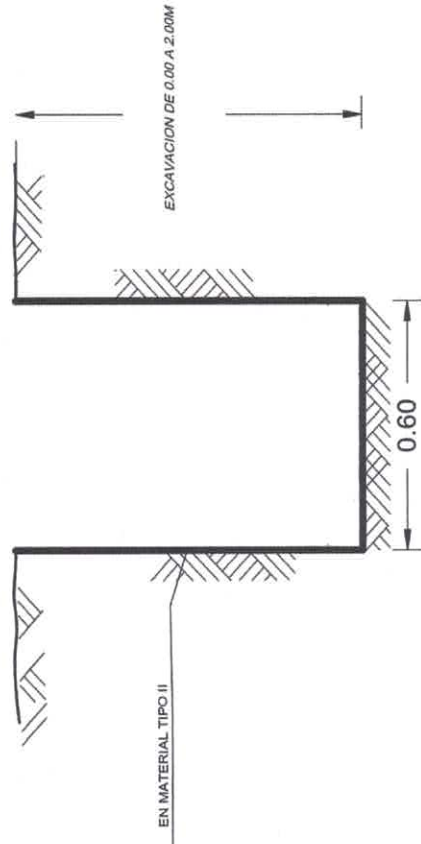


DEPENDENCIA:	PRESIDENCIA MUNICIPAL DE ACTOPAN HGO.		TÍTULO:	CROQUIS		REVISIÓN	HOJA
OBRA:	AMPLIACIÓN DE DRENAJE SANITARIO CALLE LIC. VERDAD		No. CONTRATO:	AO-PMA-FAISM-2019/003		2019/FAISM003003	
UBICACIÓN:	CALLE LIC. VERDAD		PERIODO: DEL	29-ago-19	AL	17-sep-19	
COLONIA:	CHAPULTEPEC		LUGAR:	ACTOPAN HGO.		FECHA:	27-ago-19

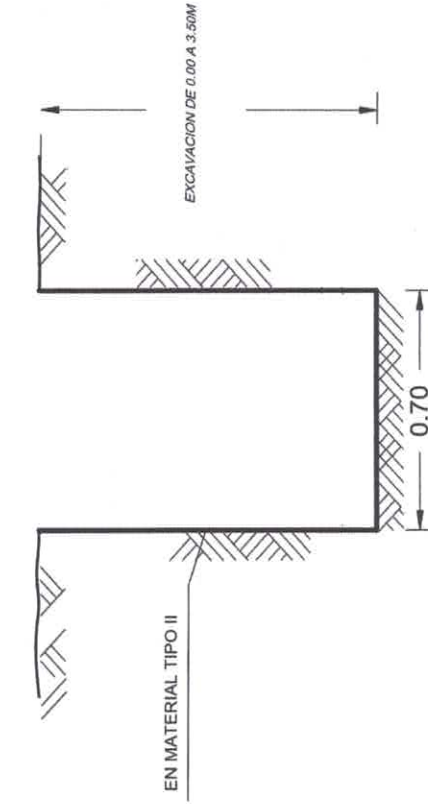
PRELIMINARES

9101020025 EXCAVACION EN ZANJA POR MEDIOS MECANICOS EN MATERIAL SECO CLASE II, TODAS LAS ZONAS, INCLUYE: AFINE DE TALUDES Y FONDO, EXTRACCION DE REZAGA A MANO A BORDE DE ZANJA, TRASPALeos Y ACARREO LIBRE, MANO DE OBRA, EQUIPO Y HERRAMIENTA. EXCAVACION DE 0.00 A 2.00 M. DE PROFUNDIDAD. (MEDIDO COMPACTO).

EXCAVACION EN RED 01



EXCAVACION EN RED 02 Y 03



NOTAS:
CONTRATISTA ELABORÓ:
SUPERINTENDENTE DE OBRA
ING. JESUS GUTIERREZ CRUZ

CONTRATANTE REVISÓ:
RESIDENTE DE OBRA
ING. ARQ. IVAN SERRANO CASTAÑON

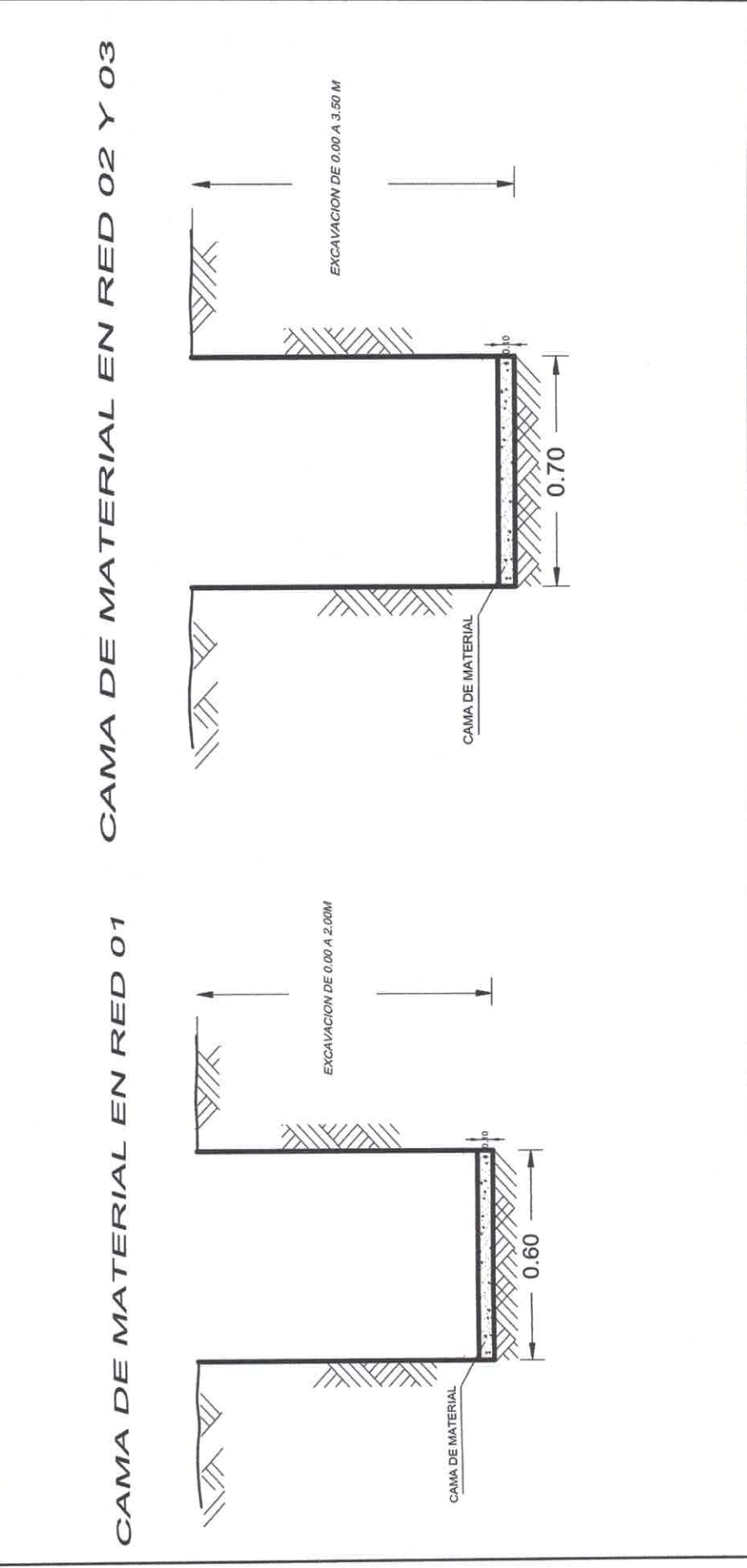


PRESIDENCIA MUNICIPAL DE ACTOPAN HGO.
DIRECCIÓN DE OBRAS PÚBLICAS
2016-2020



DEPENDENCIA:	PRESIDENCIA MUNICIPAL DE ACTOPAN HGO.		TÍTULO:	CROQUIS		REVISIÓN	HOJA
OBRA:	AMPLIACIÓN DE DRENAJE SANITARIO CALLE LIC. VERDAD		No. CONTRATO:	AO-PMA-FAISM-2019/003		No. DE OBRA: 2019/FAISM003003	
UBICACIÓN:	CALLE LIC. VERDAD	VERDAD	PERIODO: DEL	29-ago-19	AL	17-sep-19	
COLONIA:	CHAPULTEPEC		LUGAR:	ACTOPAN HGO.		FECHA:	27-ago-19
TUBERIA SANITARIA							

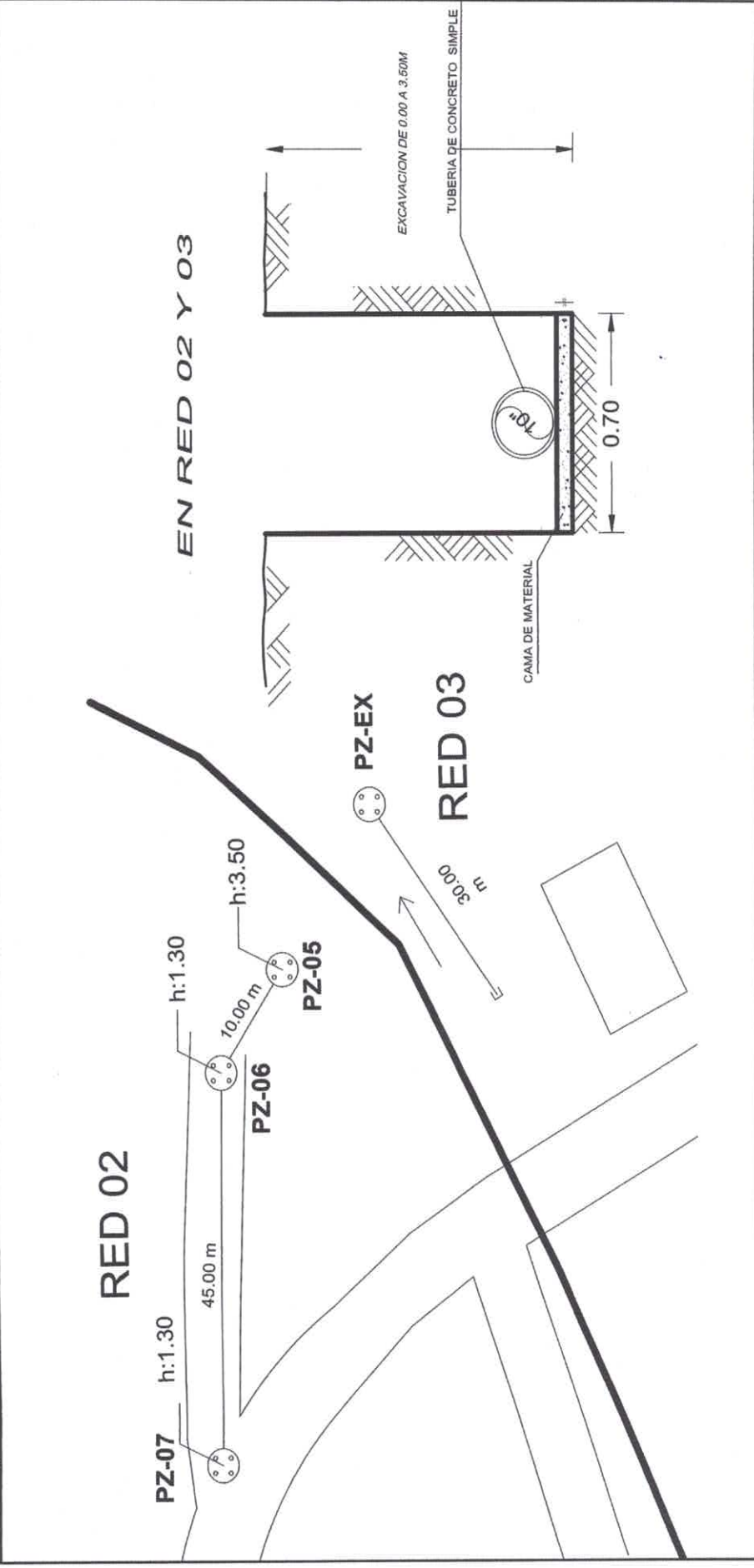
CM002 CAMA DE MATERIAL SELECCIONADO PRODUCTO DE LA EXCAVACION, APISONADA CON PISON DE MANO, INCLUYE CONSTRUCCION DE APOYO SEMICIRCULAR PARA PERMITIR APOYO COMPLETO DE LA TUBERIA, MANO DE OBRA Y HERRAMIENTA.



NOTAS:	CONTRATISTA ELABORÓ: SUPERINTENDENTE DE OBRA ING. JESUS GUTIERREZ CRUZ	CONTRATANTE REVISÓ: RESIDENTE DE OBRA ING. ARQ. IVAN SERRANO CASTAÑON
--------	--	---

DEPENDENCIA:	PRESIDENCIA MUNICIPAL DE ACTOPAN HGO.		TÍTULO:	CROQUIS		REVISIÓN	HOJA
OBRA:	AMPLIACIÓN DE DRENAJE SANITARIO CALLE LIC. VERDAD		No. CONTRATO:	AO-PMA-FAISM-2019/003		No. DE OBRA: 2019/FAISM003003	
UBICACIÓN:	CALLE LIC. VERDAD		PERIODO: DEL	29-ago-19	AL	17-sep-19	
COLONIA:	CHAPULTEPEC		LUGAR:	ACTOPAN HGO.			
TUBERIA SANITARIA			FECHA: 27-ago-19				

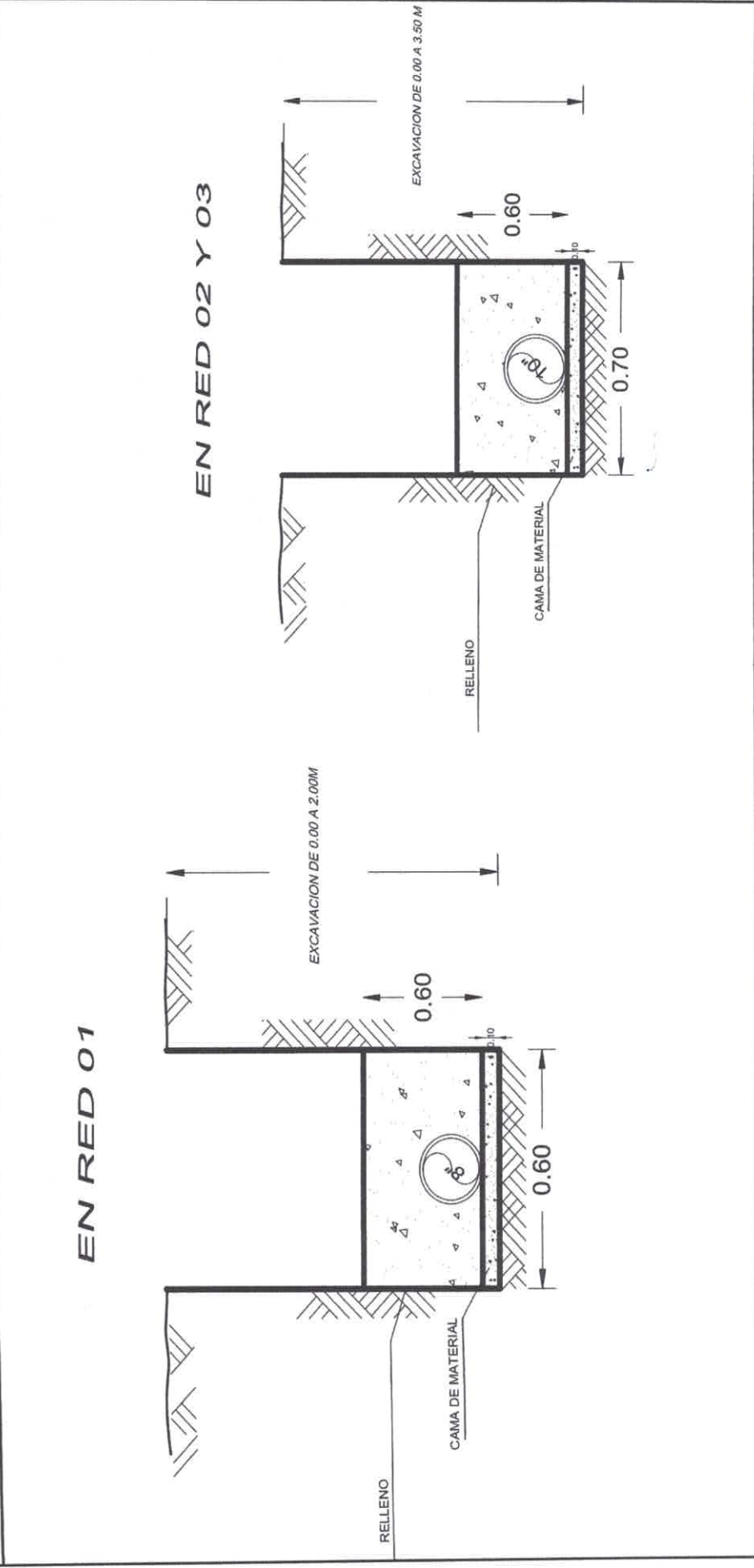
A005 SUMINISTRO E INSTALACION DE TUBERIA DE CONCRETO SIMPLE DE 10" (25 CM) DE Ø ASENTADO CON MORTERO CEMENTO - ARENA PROPORCIÓN 1:4 PARA SU JUNTEO. INCLUYE: FLETE, PRUEBA DE HERMETICIDAD, ACARREOS, JUNTEO, EQUIPO, MATERIALES, MANO DE OBRA Y HERRAMIENTA.



NOTAS:	CONTRATISTA ELABORÓ: SUPERINTENDENTE DE OBRA ING. JESUS GUTIERREZ CRUZ	CONTRATANTE REVISÓ: RESIDENTE DE OBRA ING. ARO. IVAN SERRANO CASTAÑON
--------	---	--

DEPENDENCIA:	PRESIDENCIA MUNICIPAL DE ACTOPAN HGO.		TÍTULO:	CROQUIS		REVISIÓN	HOJA
OBRA:	AMPLIACIÓN DE DRENAJE SANITARIO CALLE LIC. VERDAD		No. CONTRATO:	AO-PMA-FAISM-2019/003		No. DE OBRA: 2019/FAISM003003	
UBICACIÓN:	CALLE LIC. VERDAD		PERIODO: DEL	29-ago-19	AL	17-sep-19	
COLONIA:	CHAPULTEPEC		LUGAR:	ACTOPAN HGO.			
RELLENOS							

R003 RELLENO COMPACTADO CON PISON DE MANO CON MATERIAL PRODUCTO DE EXCAVACION, EN CAPAS DE 20 CM. DE ESPESOR, INCLUYE: INCORPORACION DE HUMEDAD, MANO DE OBRA Y HERRAMIENTA.



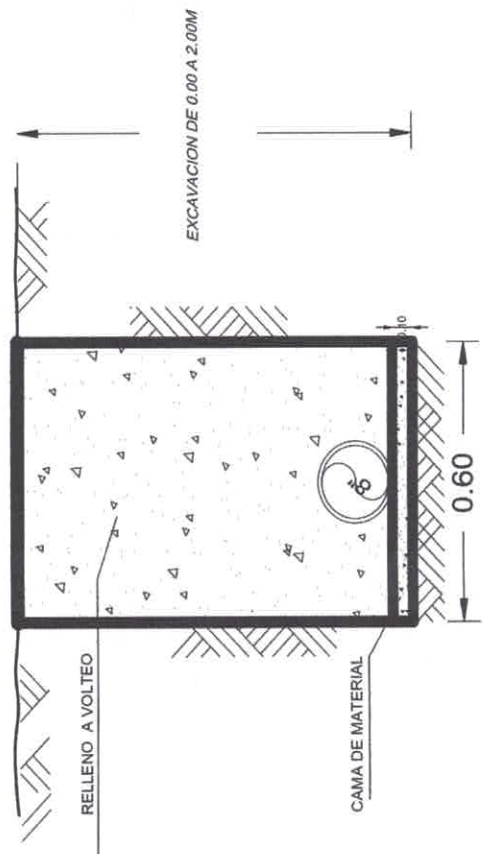
NOTAS:	CONTRATISTA ELABORÓ: SUPERINTENDENTE DE OBRA ING. JESUS GUTIERREZ CRUZ	CONTRATANTE REVISÓ: RESIDENTE DE OBRA ING. ARO. IVAN SERRANO CASTAÑON
--------	---	--

DEPENDENCIA:	PRESIDENCIA MUNICIPAL DE ACTOPAN HGO.		TÍTULO:	CROQUIS		REVISIÓN	HOJA
OBRA:	AMPLIACIÓN DE DRENAJE SANITARIO CALLE LIC. VERDAD		No. CONTRATO:	AO-PMA-FAISM-2019/003		No. DE OBRA: 2019/FAISM003003	
UBICACIÓN: CALLE LIC. VERDAD			PERIODO: DEL	29-ago-19	AL	17-sep-19	
COLONIA: CHAPULTEPEC			LUGAR:	ACTOPAN HGO.		FECHA: 27-ago-19	

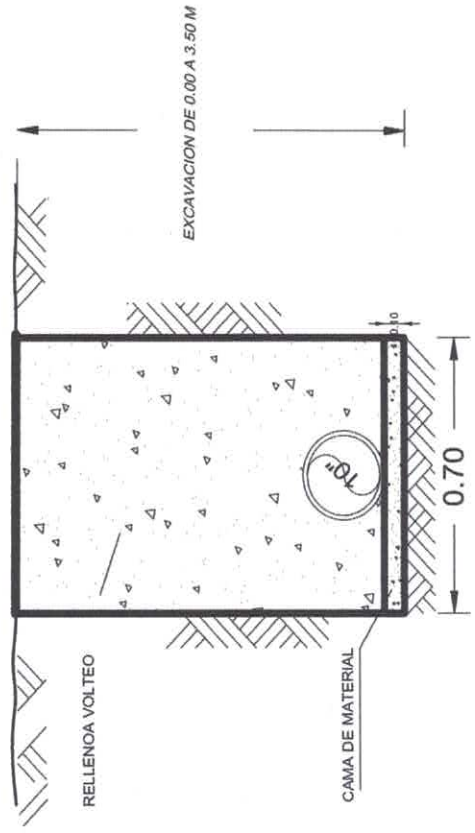
TUBERIA SANITARIA

RELLENO A VOLTEO UTILIZANDO MATERIAL PRODUCTO DE LA EXCAVACION, INCLUYE: MANO DE OBRA Y HERRAMIENTA

EN RED 01



EN RED 02 Y 03



NOTAS:	CONTRATISTA ELABORÓ: SUPERINTENDENTE DE OBRA ING. JESUS GUTIERREZ CRUZ	CONTRATANTE REVISÓ: RESIDENTE DE OBRA ING. ARO. IVAN SERRANO CASTAÑON
--------	---	--

DEPENDENCIA:

PRESIDENCIA MUNICIPAL DE ACTOPAN HGO.

TÍTULO:

CROQUIS

REVISIÓN

HOJA

AMPLIACIÓN DE DRENAJE SANITARIO CALLE LIC.

VERDAD

No. CONTRATO:

AO-PMA-FAISM-2019/003

No. DE OBRA: 2019/FAISM003003

OBRA:

UBICACIÓN: CALLE LIC. VERDAD

PERIODO: DEL

29-ago-19 AL 17-sep-19

COLONIA: CHAPULTEPEC

LUGAR:

ACTOPAN HGO.

FECHA:

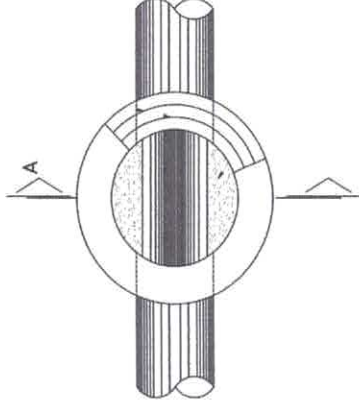
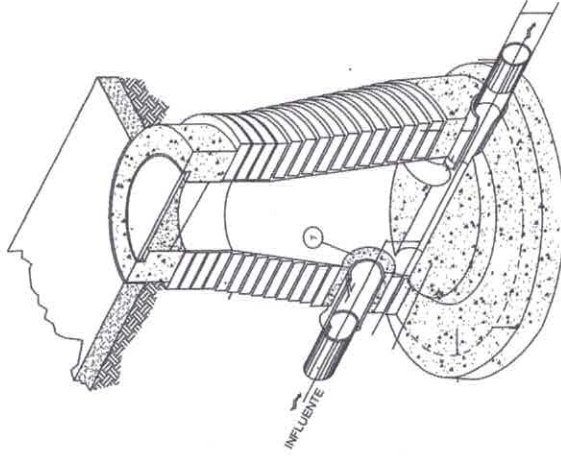
27-ago-19

POZOS DE VISITA

PZ006

POZO DE VISITA COMUN DE MURO DE TABIQUE ROJO RECOCIDO DE 0.24 m. A TIZON ASENTADO CON MORTERO CEMENTO-ARENA 1:4, DESPLANTE MAMP. ASENTADA CON MORTERO CEMENTO-ARENA 1:4, ESCALONES, SOBRE TUBO DE 0.30 A 0.45 m. PROFUNDIDAD DE RASANTE HIDRAULICA 2.01 A 2.25 m., APLANADO ACABADO FINO, PLANTILLA DE CONCRETO f'c=100 Kg/cm2 DE 10 cm. DE ESPESOR, BASE DE MAMPOSTERIA, ESCALERILLA. INCLUYE: SUMINISTRO Y COLOCACION DE BROCAL Y TAPA DE CONCRETO DE 1.07 m. DE Ø, MATERIALES, MANO DE OBRA Y HERRAMIENTA.

POSO DE VISITA (01)



NOTAS:

CONTRATISTA

ELABORÓ:

SUPERINTENDENTE DE OBRA

ING. JESUS GUTIERREZ CRUZ

CONTRATANTE

REVISÓ:

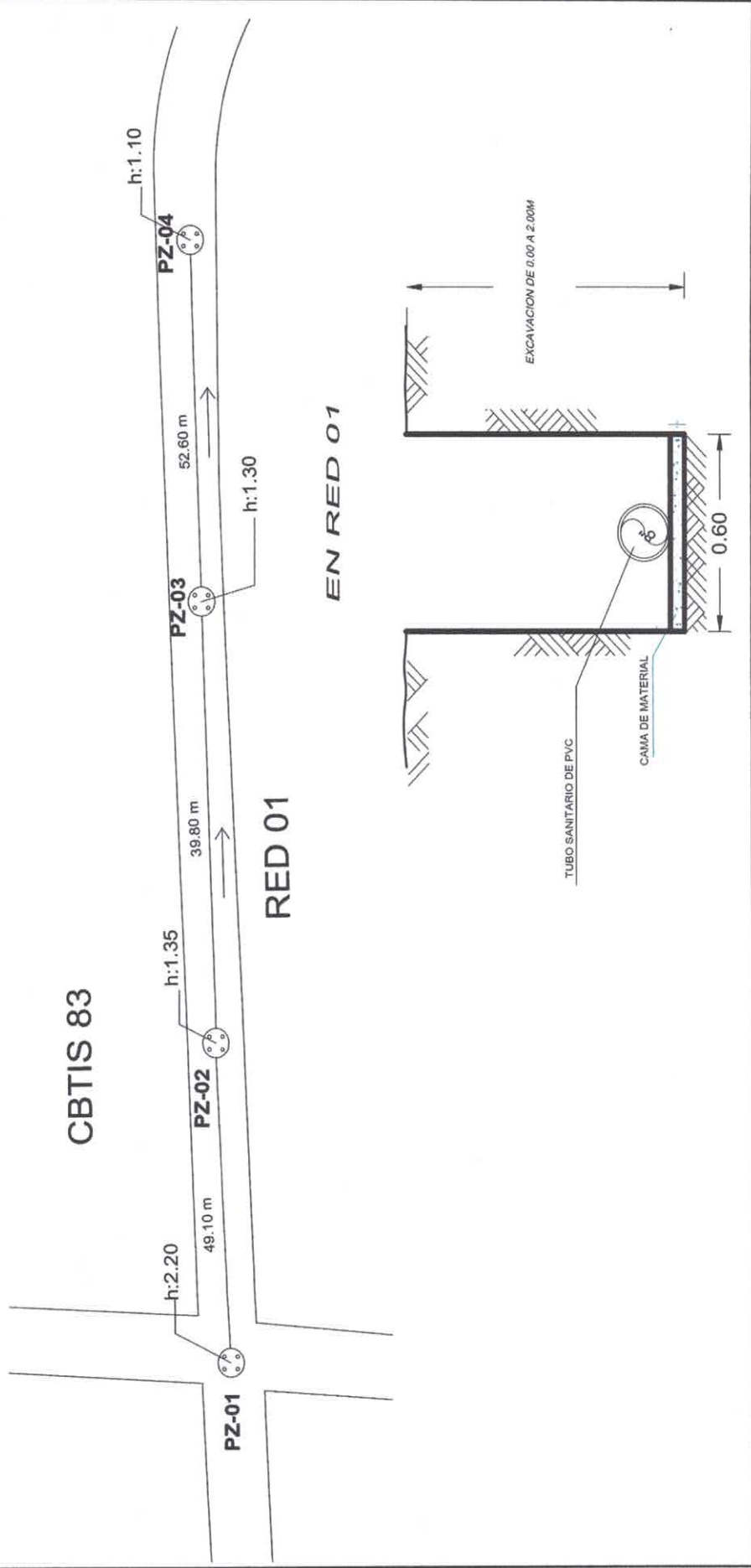
RESIDENTE DE OBRA

ING. ARQ. IVAN SERRANO CASTAÑON

DEPENDENCIA:	PRESIDENCIA MUNICIPAL DE ACTOPAN HGO.		TÍTULO:	CROQUIS		REVISIÓN	HOJA
OBRA:	AMPLIACIÓN DE DRENAJE SANITARIO CALLE LIC. VERDAD		No. CONTRATO:	AO-PMA-FAISM-2019/003		No. DE OBRA: 2019/FAISM003003	
UBICACIÓN: CALLE LIC. VERDAD			PERIODO: DEL	29-ago-19	AL	17-sep-19	
COLONIA: CHAPULTEPEC			LUGAR:	ACTOPAN HGO.			
			FECHA: 27-ago-19				

ATÍPICOS

IHS071 SUMINISTRO Y COLOCACIÓN DE TUBO SANITARIO DE PVC (ANGER) 1 CAMPANA DE 8" (200 MM.) DE DIÁMETRO. INCLUYE: CONEXIONES, MATERIAL, MANO DE OBRA Y HERRAMIENTA.



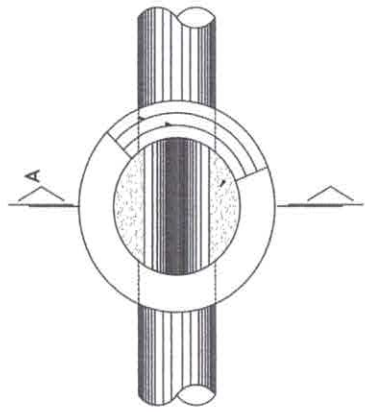
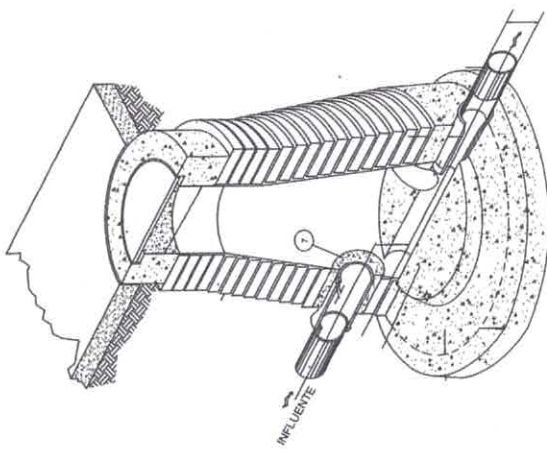
NOTAS:	CONTRATISTA ELABORÓ: SUPERINTENDENTE DE OBRA ING. JESUS GUTIERREZ CRUZ	CONTRATANTE REVISÓ: RESIDENTE DE OBRA ING. ARO. IVAN SERRANO CASTAÑON
--------	---	--

DEPENDENCIA:	PRESIDENCIA MUNICIPAL DE ACTOPAN HGO.		TÍTULO:	CROQUIS		REVISIÓN	HOJA
OBRA:	AMPLIACIÓN DE DRENAJE SANITARIO CALLE LIC. VERDAD		No. CONTRATO:	AO-PMA-FAISM-2019/003		No. DE OBRA: 2019/FAISM003003	
UBICACIÓN: CALLE LIC. VERDAD			PERIODO: DEL	29-ago-19	AL	17-sep-19	
COLONIA: CHAPULTEPEC			LUGAR:	ACTOPAN HGO.			
ATIPICOS							

PZO03

POZO DE VISITA COMUN DE MURO DE TABIQUE ROJO RECOCIDO DE 0.24 m. A TIZON ASENTADO CON MORTERO CEMENTO-ARENA 1:4, DESPLANTE MAMP. ASENTADA CON MORTERO CEMENTO-ARENA 1:4, ESCALONES, SOBRE TUBO DE 0.30 A 0.45 m. PROFUNDIDAD DE RASANTE HIDRAULICA 1.26 A 1.50 m., APLANADO ACABADO FINO, PLANTILLA DE CONCRETO f'c=100 kg/cm2 DE 10 cm. DE ESPESOR, BASE DE MAMPOSTERIA, ESCALERILLA. INCLUYE: SUMINISTRO Y COLOCACION DE BROCAL Y TAPA DE CONCRETO DE 1.07 m. DE Ø, MATERIALES, MANO DE OBRA Y HERRAMIENTA.

POZOS DE VISITA (02,03,04,06)



NOTAS:	CONTRATISTA ELABORÓ: SUPERINTENDENTE DE OBRA ING. JESÚS GUTIÉRREZ CRUZ	CONTRATANTE REVISÓ: RESIDENTE DE OBRA ING. ARO. IVAN SERRAÑO CASTAÑÓN
--------	---	--

DEPENDENCIA:

PRESIDENCIA MUNICIPAL DE ACTOPAN HGO.

TÍTULO:

CROQUIS

REVISIÓN

HOJA

AMPLIACIÓN DE DRENAJE SANITARIO CALLE LIC.

VERDAD

OBRA:

UBICACIÓN: CALLE LIC. VERDAD

No. DE OBRA:

2019/FAISM003003

PERIODO: DEL

29-ago-19 AL 17-sep-19

COLONIA: CHAPULTEPEC

FECHA:

27-ago-19

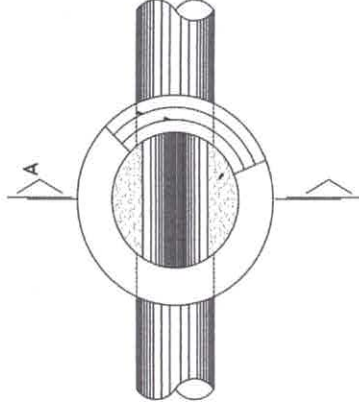
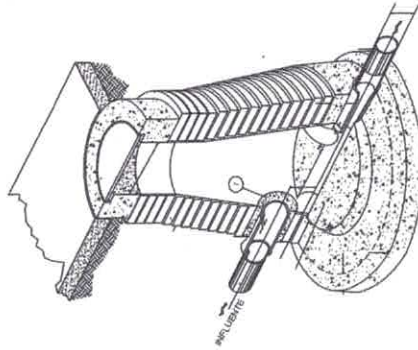
ACTOPAN HGO.

ATIPICOS

PZ010

POZO DE VISITA COMUN DE MURO DE TABIQUE ROJO RECOCIDO DE 0.24 m. A TIZON ASENTADO CON MORTERO CEMENTO-ARENA 1:4, DESPLANTE MAMP. ASENTADA CON MORTERO CEMENTO-ARENA 1:4, ESCALONES, SOBRE TUBO DE 0.30 A 0.45 m. PROFUNDIDAD DE RASANTE HIDRAULICA 3.01 A 3.25 m., APLANADO ACABADO FINO, PLANTILLA DE CONCRETO $f'c=100$ Kg/cm² DE 10 cm. DE ESPESOR, BASE DE MAMPOSTERIA, ESCALERILLA. INCLUYE: SUMINISTRO Y COLOCACION DE BROCAL Y TAPA DE CONCRETO DE 1.07 m. DE Ø, MATERIALES, MANO DE OBRA Y HERRAMIENTA.

POZOS DE VISITA (05)



NOTAS:

CONTRATISTA

ELABORÓ:

SUPERINTENDENTE DE OBRA

ING. JESUS GUTIERREZ CRUZ

CONTRATANTE

REVISÓ:

RESIDENTE DE OBRA

ING. ARQ. IVÁN SERRANO CASTAÑÓN

DEPENDENCIA:

PRESIDENCIA MUNICIPAL DE ACTOPAN HGO.

TÍTULO:

CROQUIS

REVISIÓN

HOJA

AMPLIACIÓN DE DRENAJE SANITARIO CALLE LIC. VERDAD

OBRA:

VERDAD

No. CONTRATO:

AO-PMA-FAISM-2019/003

No. DE OBRA:

2019/FAISM003003

UBICACIÓN: CALLE LIC. VERDAD

PERIODO: DEL

29-ago-19 AL 17-sep-19

COLONIA: CHAPULTEPEC

LUGAR:

ACTOPAN HGO.

FECHA:

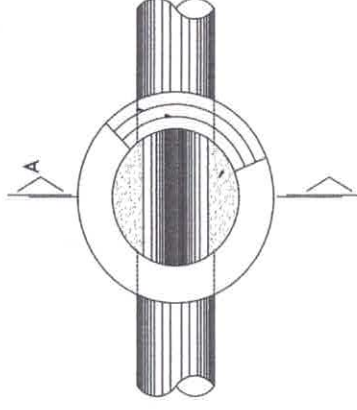
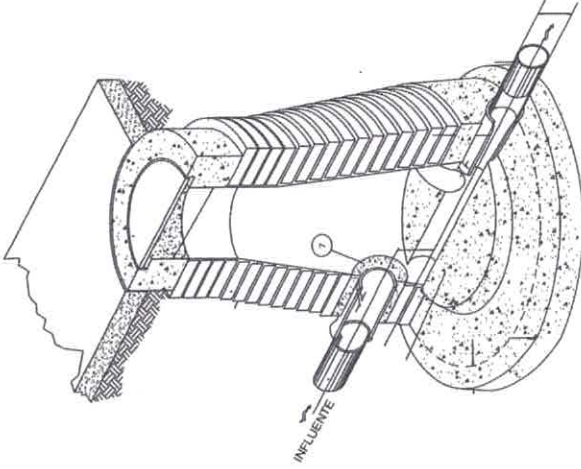
27-ago-19

ATIPIICOS

PZ011

POZO DE VISITA COMUN DE MURO DE TABIQUE ROJO RECOCIDO DE 0.24 m. A TIZON ASENTADO CON MORTERO CEMENTO-ARENA 1:4, DESPLANTE MAMP. ASENTADA CON MORTERO CEMENTO-ARENA 1:4, ESCALONES, SOBRE TUBO DE 0.30 A 0.45 m. PROFUNDIDAD DE RASANTE HIDRAULICA 3.26 A 3.50 m., APLANADO ACABADO FINO, PLANTILLA DE CONCRETO f'c=100 Kg/cm2 DE 10 cm. DE ESPESOR, BASE DE MAMPOSTERIA, ESCALERILLA. INCLUYE: SUMINISTRO Y COLOCACION DE BROCAL Y TAPA DE CONCRETO DE 1.07 m. DE Ø, MATERIALES, MANO DE OBRA Y HERRAMIENTA.

POZOS DE VISITA (07)



NOTAS:

CONTRATISTA

ELABORÓ:

SUPERINTENDENTE DE OBRA

ING.-JESUS GUTIERREZ CRUZ

CONTRATANTE

REVISÓ:

RESIDENTE DE OBRA

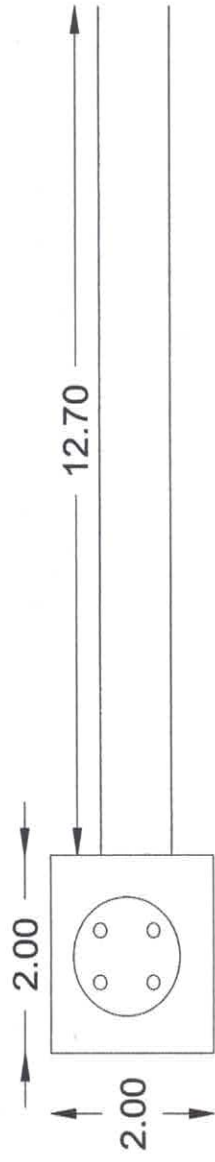
ING. ARQ. IVAN SERRANO CASTAÑON

DEPENDENCIA:	PRESIDENCIA MUNICIPAL DE ACTOPAN HGO.		TÍTULO:	CROQUIS		REVISIÓN	HOJA
OBRA:	AMPLIACIÓN DE DRENAJE SANITARIO CALLE LIC. VERDAD		No. CONTRATO:	AO-PMA-FAISM-2019/003		No. DE OBRA: 2019/FAISM003003	
UBICACIÓN:	CALLE LIC. VERDAD		PERIODO: DEL	29-ago-19	AL	17-sep-19	
COLONIA:	CHAPULTEPEC		LUGAR:	ACTOPAN HGO.			
			FECHA:	27-ago-19			

ATIPICOS

D030 CORTE CON SIERRA EN PAVIMENTO DE CONCRETO ASFALTICO DE (5 cm. DE PROFUNDIDAD), INCLUYE MATERIALES MENORES DE CONSUMO, MANO DE OBRA Y HERRAMIENTA

PZ-01



CORTE EN PAVIMENTO

NOTAS:	CONTRATISTA ELABORÓ: SUPERINTENDENTE DE OBRA ING. JESUS GUTIERREZ CRUZ	CONTRATANTE REVISÓ: RESIDENTE DE OBRA ING. ARQ. IVAN SERRANO CASTAÑON
--------	---	--

**REPORTE
FOTOGRAFICO**

PRESIDENCIA MUNICIPAL DE ACTOPAN HGO.

MEMORIA FOTOGRÁFICA

OBRA:

AMPLIACIÓN DE DRENAJE SANITARIO CALLE LIC. VERDAD

UBICACIÓN

CALLE LIC. VERDAD

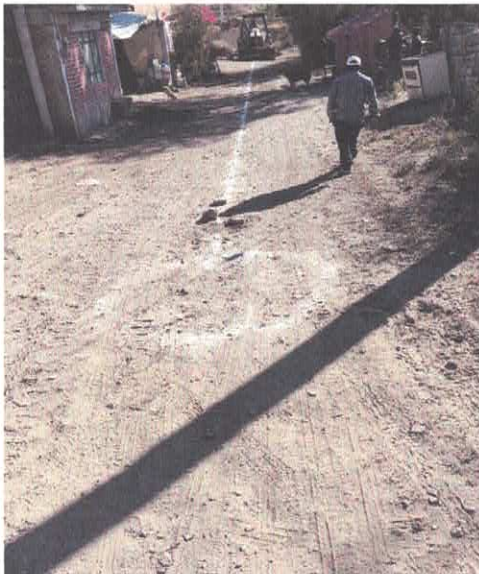
CONTRATO No:

AO-PMA-FAISM-2019/003

PRELIMINARES

L004

TRAZO Y NIVELACION DE TERRENO PARA DESPLANTE DE ESTRUCTURA, MENORES DE 400 M2, ESTABLECIENDO REFERENCIAS Y BANCOS DE NIVEL, CON EQUIPO TOPOGRAFICO. INCLUYE MANO DE OBRA, EQUIPO Y HERRAMIENTA



OBSERVACIONES:

ANTES :

EN PROCESO

TERMINADA

ELABORÓ:

SUPERINTENDENTE DE DE OBRA

ING. JESUS GUTIERREZ CRUZ

REVISÓ:

RESIDENTE DE OBRA

ING. ARQ. IVAN SERRANO CASTAÑON

MEMORIA FOTOGRÁFICA

OBRA: **AMPLIACIÓN DE DRENAJE SANITARIO CALLE LIC. VERDAD**

UBICACIÓN **CALLE LIC. VERDAD**

CONTRATO No: **AO-PMA-FAISM-2019/003**

PRELIMINARES

9101020025

EXCAVACION EN ZANJA POR MEDIOS MECANICOS EN MATERIAL SECO CLASE II, TODAS LAS ZONAS, INCLUYE: AFINE DE TALUDES Y FONDO, EXTRACCION DE REZAGA A MANO A BORDE DE ZANJA, TRASPALEOS Y ACARREO LIBRE, MANO DE OBRA, EQUIPO Y HERRAMIENTA. EXCAVACION DE 0.00 A 2.00 M. DE PROFUNDIDAD. (MEDIDO COMPACTO).



OBSERVACIONES:

ANTES :

EN PROCESO

TERMINADA

ELABORÓ:

SUPERINTENDENTE DE DE OBRA

ING. JESUS GUTIERREZ CRUZ

REVISÓ:

RESIDENTE DE OBRA

ING. ARQ. IVAN SERRANO CASTAÑON

PRESIDENCIA MUNICIPAL DE ACTOPAN HGO.

MEMORIA FOTOGRÁFICA

OBRA:

AMPLIACIÓN DE DRENAJE SANITARIO CALLE LIC. VERDAD

UBICACIÓN

CALLE LIC. VERDAD

CONTRATO No:

AO-PMA-FAISM-2019/003

TUBERIA SANITARIA

CM002

CAMA DE MATERIAL SELECCIONADO PRODUCTO DE LA EXCAVACION, APISONADA CON PISON DE MANO, INCLUYE CONSTRUCCION DE APOYO SEMICIRCULAR PARA PERMITIR APOYO COMPLETO DE LA TUBERIA, MANO DE OBRA Y HERRAMIENTA.



OBSERVACIONES:

ANTES :

EN PROCESO

TERMINADA

ELABORÓ:

SUPERINTENDENTE DE DE OBRA

ING. JESUS GUTIERREZ CRUZ

REVISÓ:

RESIDENTE DE OBRA

ING. ARG. IVAN SERRANO CASTAÑON

MEMORIA FOTOGRÁFICA

OBRA:

AMPLIACIÓN DE DRENAJE SANITARIO CALLE LIC. VERDAD

UBICACIÓN

CALLE LIC. VERDAD

CONTRATO No:

AO-PMA-FAISM-2019/003

TUBERIA SANITARIA

A005

SUMINISTRO E INSTALACION DE TUBERIA DE CONCRETO SIMPLE DE 10" (25 CM) DE Ø ASENTADO CON MORTERO CEMENTO - ARENA PROPORCIÓN 1:4 PARA SU JUNTEO. INCLUYE: FLETE, PRUEBA DE HERMETICIDAD, ACARREOS, JUNTEO, EQUIPO, MATERIALES, MANO DE OBRA Y HERRAMIENTA.



OBSERVACIONES:

ANTES :

EN PROCESO

TERMINADA

ELABORÓ:

SUPERINTENDENTE DE DE OBRA

ING. JESUS GUTIERREZ CRUZ

REVISÓ:

RESIDENTE DE OBRA

ING. ARG. IVAN SERRANO CASTAÑON

PRESIDENCIA MUNICIPAL DE ACTOPAN HGO.

MEMORIA FOTOGRÁFICA

OBRA: **AMPLIACIÓN DE DRENAJE SANITARIO CALLE LIC. VERDAD**

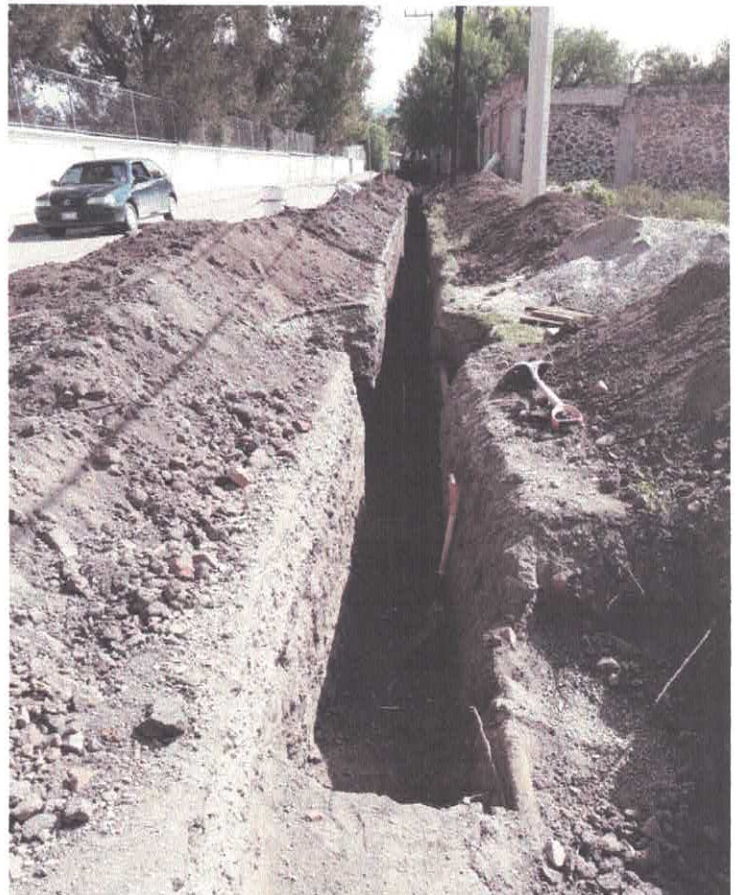
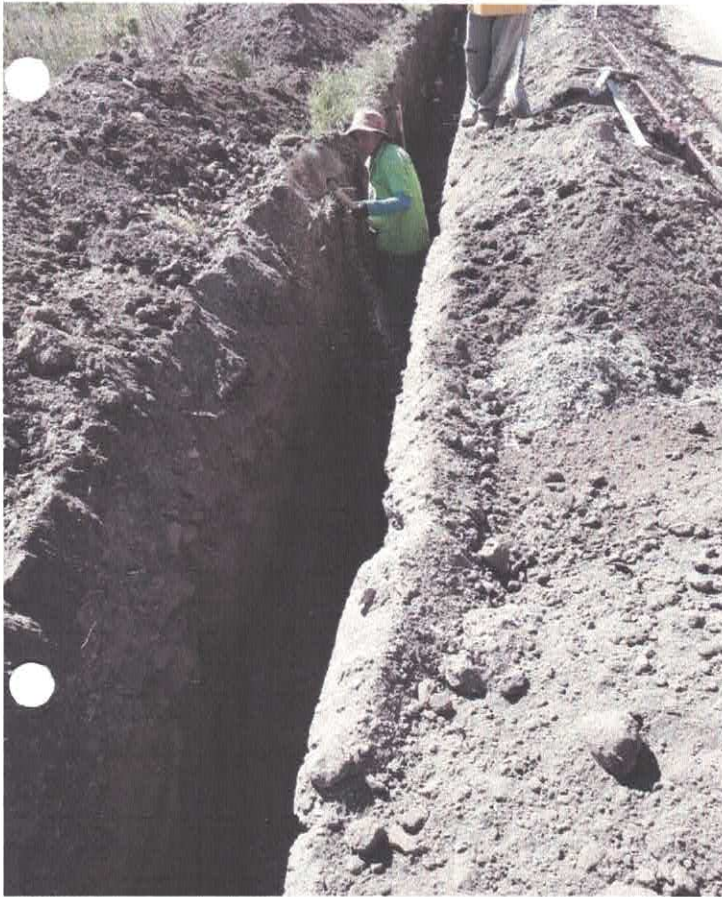
UBICACIÓN **CALLE LIC. VERDAD**

CONTRATO No: **AO-PMA-FAISM-2019/003**

RELLENOS

R003

RELLENO COMPACTADO CON PISON DE MANO CON MATERIAL PRODUCTO DE EXCAVACION, EN CAPAS DE 20 CM. DE ESPESOR, INCLUYE: INCORPORACION DE HUMEDAD, MANO DE OBRA Y HERRAMIENTA.



OBSERVACIONES:

ANTES : EN PROCESO TERMINADA

ELABORÓ:

SUPERINTENDENTE DE DE OBRA

ING. JESUS GUTIERREZ CRUZ

REVISÓ:

RESIDENTE DE OBRA

ING. ARQ. IVAN SERRANO CASTAÑON

PRESIDENCIA MUNICIPAL DE ACTOPAN HGO.

MEMORIA FOTOGRÁFICA

OBRA:

AMPLIACIÓN DE DRENAJE SANITARIO CALLE LIC. VERDAD

UBICACIÓN

CALLE LIC. VERDAD

CONTRATO No:

AO-PMA-FAISM-2019/003

RELLENOS

R001

RELLENO A VOLTEO UTILIZANDO MATERIAL PRODUCTO DE LA EXCAVACION, INCLUYE: MANO DE OBRA Y HERRAMIENTA



OBSERVACIONES:

ANTES :

EN PROCESO

TERMINADA

ELABORÓ:

SUPERINTENDENTE DE DE OBRA

ING. JESUS GUTIERREZ CRUZ

REVISÓ:

RESIDENTE DE OBRA

ING. ARQ. IVAN SERRANO CASTAÑON

PRESIDENCIA MUNICIPAL DE ACTOPAN HGO.

MEMORIA FOTOGRÁFICA

OBRA:

AMPLIACIÓN DE DRENAJE SANITARIO CALLE LIC. VERDAD

UBICACIÓN

CALLE LIC. VERDAD

CONTRATO No:

AO-PMA-FAISM-2019/003

POZOS DE VISITA

PZ006

POZO DE VISITA COMUN DE MURO DE TABIQUE ROJO RECOCIDO DE 0.24 m. A TIZON ASENTADO CON MORTERO CEMENTO-ARENA 1:4, DESPLANTE MAMP. ASENTADA CON MORTERO CEMENTO-ARENA 1:4, ESCALONES, SOBRE TUBO DE 0.30 A 0.45 m. PROFUNDIDAD DE RASANTE HIDRAULICA 2.01 A 2.25 m., APLANADO ACABADO FINO, PLANTILLA DE CONCRETO $f'c=100$ Kg/cm² DE 10 cm. DE ESPESOR, BASE DE MAMPOSTERIA, ESCALERILLA. INCLUYE: SUMINISTRO Y COLOCACION DE BROCAL Y TAPA DE CONCRETO DE 1.07 m. DE Ø, MATERIALES, MANO DE OBRA Y HERRAMIENTA.



OBSERVACIONES:

ANTES :

EN PROCESO

TERMINADA

ELABORÓ:

SUPERINTENDENTE DE DE OBRA

ING. JESÚS GUTIERREZ CRUZ

REVISÓ:

RESIDENTE DE OBRA

ING. ARQ. IVAN SERRANO CASTAÑÓN

PRESIDENCIA MUNICIPAL DE ACTOPAN HGO.

MEMORIA FOTOGRÁFICA

OBRA:

AMPLIACIÓN DE DRENAJE SANITARIO CALLE LIC. VERDAD

UBICACIÓN

CALLE LIC. VERDAD

CONTRATO No:

AO-PMA-FAISM-2019/003

ATIPIICOS

IHS071

SUMINISTRO Y COLOCACIÓN DE TUBO SANITARIO DE PVC (ANGER) 1 CAMPANA DE 8" (200 MM.) DE DIÁMETRO. INCLUYE: CONEXIONES, MATERIAL, MANO DE OBRA Y HERRAMIENTA.



OBSERVACIONES:

ANTES :

EN PROCESO

TERMINADA

ELABORÓ:

SUPERINTENDENTE DE DE OBRA

ING. JESÚS GUTIÉRREZ CRUZ

REVISÓ:

RESIDENTE DE OBRA

ING. ARQ. IVÁN SERRANO CASTAÑÓN

MEMORIA FOTOGRÁFICA

OBRA:

AMPLIACIÓN DE DRENAJE SANITARIO CALLE LIC. VERDAD

UBICACIÓN

CALLE LIC. VERDAD

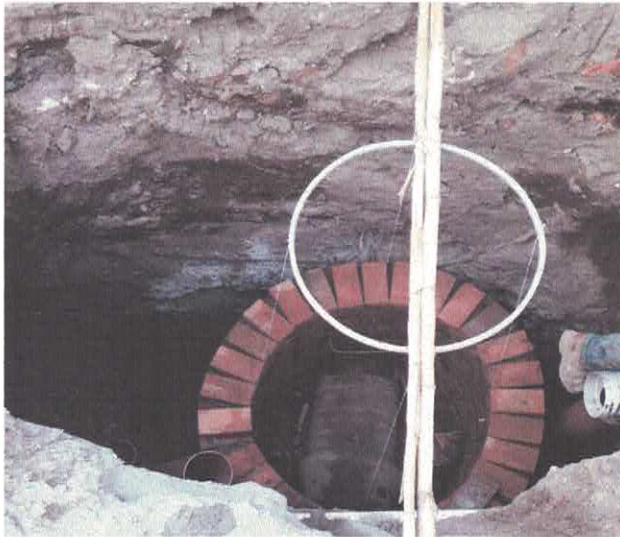
CONTRATO No:

AO-PMA-FAISM-2019/003

ATÍPICOS

PZ003

POZO DE VISITA COMUN DE MURO DE TABIQUE ROJO RECOCIDO DE 0.24 m. A TIZON ASENTADO CON MORTERO CEMENTO-ARENA 1:4, DESPLANTE MAMP. ASENTADA CON MORTERO CEMENTO-ARENA 1:4, ESCALONES, SOBRE TUBO DE 0.30 A 0.45 m. PROFUNDIDAD DE RASANTE HIDRAULICA 1.26 A 1.50 m., APLANADO ACABADO FINO, PLANTILLA DE CONCRETO $f'c=100$ Kg/cm² DE 10 cm. DE ESPESOR, BASE DE MAMPOSTERIA, ESCALERILLA. INCLUYE: SUMINISTRO Y COLOCACION DE BROCAL Y TAPA DE CONCRETO DE 1.07 m. DE Ø, MATERIALES, MANO DE OBRA Y HERRAMIENTA.



OBSERVACIONES:

ANTES :

EN PROCESO

TERMINADA

ELABORÓ:

SUPERINTENDENTE DE DE OBRA

ING. JESÚS GUTIERREZ CRUZ

REVISÓ:

RESIDENTE DE OBRA

ING. ARC. IVÁN SERRANO CASTAÑÓN

PRESIDENCIA MUNICIPAL DE ACTOPAN HGO.

MEMORIA FOTOGRÁFICA

OBRA: **AMPLIACIÓN DE DRENAJE SANITARIO CALLE LIC. VERDAD**

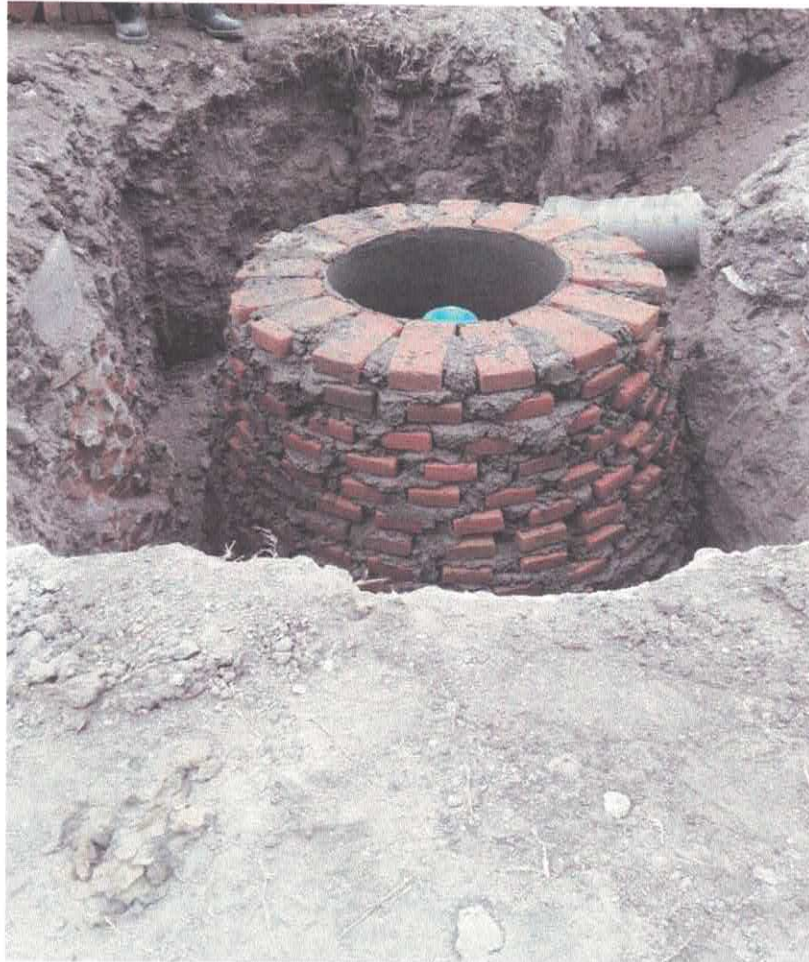
UBICACIÓN **CALLE LIC. VERDAD**

CONTRATO No: **AO-PMA-FAISM-2019/003**

ATÍPICOS

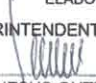
PZ010

POZO DE VISITA COMUN DE MURO DE TABIQUE ROJO RECOCIDO DE 0.24 m. A TIZON ASENTADO CON MORTERO CEMENTO-ARENA 1:4, DESPLANTE MAMP. ASENTADA CON MORTERO CEMENTO-ARENA 1:4, ESCALONES, SOBRE TUBO DE 0.30 A 0.45 m. PROFUNDIDAD DE RASANTE HIDRAULICA 3.01 A 3.25 m., APLANADO ACABADO FINO, PLANTILLA DE CONCRETO $f'c=100$ Kg/cm² DE 10 cm. DE ESPESOR, BASE DE MAMPOSTERIA, ESCALERILLA. INCLUYE: SUMINISTRO Y COLOCACION DE BROCAL Y TAPA DE CONCRETO DE 1.07 m. DE Ø, MATERIALES, MANO DE OBRA Y HERRAMIENTA.



OBSERVACIONES: _____

ANTES : EN PROCESO TERMINADA

ELABORÓ:
SUPERINTENDENTE DE DE OBRA

ING. JESUS GUTIERREZ CRUZ

REVISÓ:
RESIDENTE DE OBRA

ING. ARQ. IVAN SERRANO CASTAÑON

PRESIDENCIA MUNICIPAL DE ACTOPAN HGO.

MEMORIA FOTOGRÁFICA

OBRA:

AMPLIACIÓN DE DRENAJE SANITARIO CALLE LIC. VERDAD

UBICACIÓN

CALLE LIC. VERDAD

CONTRATO No:

AO-PMA-FAISM-2019/003

ATÍPICOS

PZ011

POZO DE VISITA COMUN DE MURO DE TABIQUE ROJO RECOCIDO DE 0.24 m. A TIZON ASENTADO CON MORTERO CEMENTO-ARENA 1:4, DESPLANTE MAMP. ASENTADA CON MORTERO CEMENTO-ARENA 1:4, ESCALONES, SOBRE TUBO DE 0.30 A 0.45 m. PROFUNDIDAD DE RASANTE HIDRAULICA 3.26 A 3.50 m., APLANADO ACABADO FINO, PLANTILLA DE CONCRETO $f'c=100$ Kg/cm² DE 10 cm. DE ESPESOR, BASE DE MAMPOSTERIA, ESCALERILLA. INCLUYE: SUMINISTRO Y COLOCACION DE BROCAL Y TAPA DE CONCRETO DE 1.07 m. DE Ø, MATERIALES, MANO DE OBRA Y HERRAMIENTA.



OBSERVACIONES:

ANTES :

EN PROCESO

TERMINADA

ELABORÓ:

SUPERINTENDENTE DE DE OBRA

ING. JESÚS GUTIÉRREZ CRUZ

REVISÓ:

RESIDENTE DE OBRA

ING. ARG. IVAN SERRANO CASTAÑON

PRESIDENCIA MUNICIPAL DE ACTOPAN HGO.

MEMORIA FOTOGRÁFICA

OBRA:

AMPLIACIÓN DE DRENAJE SANITARIO CALLE LIC. VERDAD

UBICACIÓN

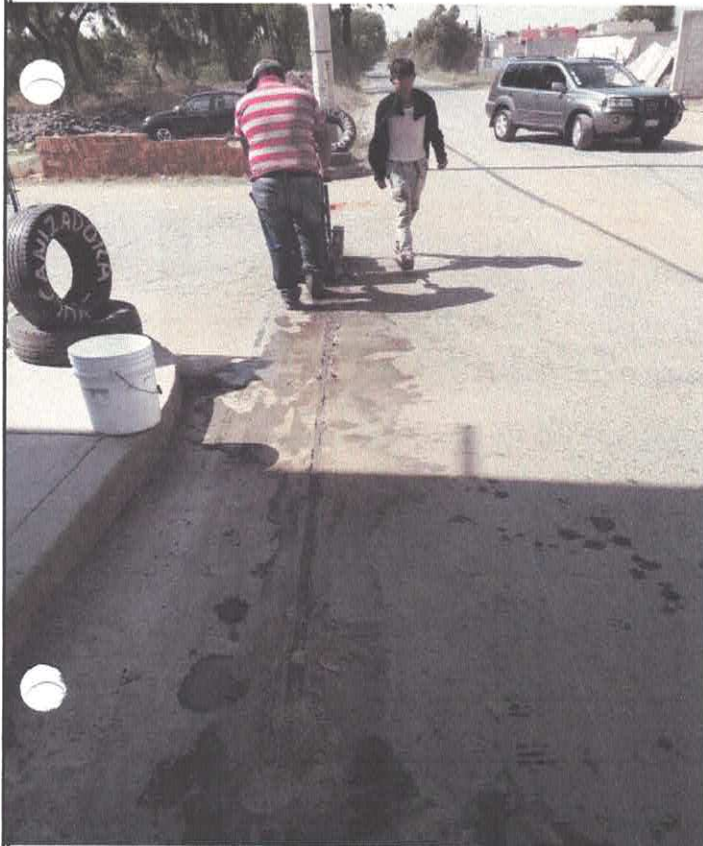
CALLE LIC. VERDAD

CONTRATO No:

AO-PMA-FAISM-2019/003

ATÍPICOS

D030 CORTE CON SIERRA EN PAVIMENTO DE CONCRETO ASFALTICO DE (5 cm. DE PROFUNDIDAD), INCLUYE MATERIALES MENORES DE CONSUMO, MANO DE OBRA Y HERRAMIENTA



OBSERVACIONES:

ANTES :

EN PROCESO

TERMINADA

ELABORÓ:

SUPERINTENDENTE DE DE OBRA

ING. JESÚS GUTIÉRREZ CRUZ

REVISÓ:

RESIDENTE DE OBRA

ING. ARG. IVAN SERRANO CASTAÑON